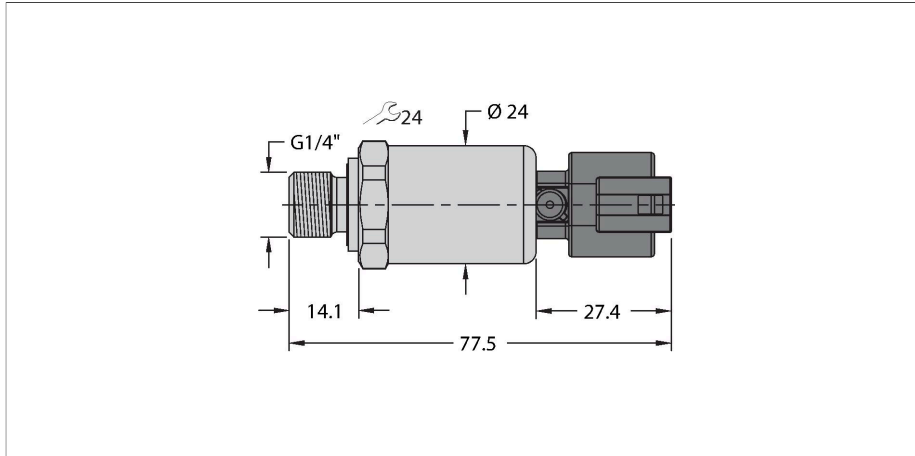


PT500R-2104-U6-DT043P

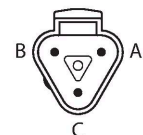
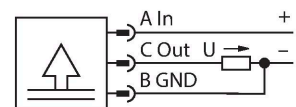
Snímač tlaku – poměrový výstup (3drát)



Vlastnosti

- pro mobilní hydraulické použití
- zcela přivařeně kovové měřicí buňky
- bez těsnění
- ochrana tlakových špiček
- kompaktní a robustní provedení
- vynikající EMC
- vynikající přesnost a životnost
- ISO 16750
- rozsah tlaku 0...500 bar rel.
- 5 VDC ± 10 %
- poměrový výstup 10...90 %
- Procesní připojení vnější závit G1/4" (zadní těsnění) dle DIN EN ISO 1179-2 s FPM profilovým těsnícím kroužkem
- přístroj s konektorem Deutsch DT04-3P

Schéma zapojení



Funkční princip

Snímače tlaku řady PT... -2100 jsou navrženy speciálně pro náročné mobilní hydraulické aplikace. Pracují s plně svařovaným kovovým měřicím článkem v různých tlakových rozsazích až do 0... 600 barů ve 2 nebo 3drátovém zapojení. Zpracovaný signál je, dle typu senzoru, převeden na výstup jako

Technické údaje

| | |
|------------------------------------|---|
| Typ | PT500R-2104-U6-DT043P |
| ID č. | 100029567 |
| Rozsah tlaku | |
| Typ tlaku | Relativní tlak |
| Rozsah tlaku | 0...500 bar |
| | 0...7251.89 psi |
| | 0...50 MPa |
| Přípustný přetlak | ≤ 1500 bar |
| Kritický tlak | ≥ 2500 bar |
| Čas odezvy | < 2 ms, typ. 1 ms |
| Dlouhodobá stabilita | 0.3 % FS, dle IEC EN 61298-2 |
| Napájení | |
| Napájecí napětí | 4.5...5.5 VDC |
| Spotřeba proudu | ≤ 7 mA |
| ochrana proti zkratu a přepólování | ano / ano |
| Stupeň a třída krytí | IP69K / III |
| Izolační napětí | 500 VDC |
| výstupy | |
| Výstup 1 | Analogový výstup |
| Výstupní funkce | poměrový 10...90% |
| analogový výstup | |
| Napětový výstup | 0.5...4.5 V |
| Zátěž | ≤ 100 nF / >10 kΩ |
| Přesnost LHR | ±0,5 % FS (při rušení EMC max. ±1,5 % FS) |
| Teplotní poměry | |
| Teplota média | -40... +125 °C |

Technické údaje

analogový signál (4...20mA, 0...10 V, 0...5 V, poměrový).
Široká škála procesních a elektrických připojení nabízí vysoký stupeň flexibility v celé řadě aplikací.

| | |
|--|---|
| Teplotní koeficient | ± 0.2 % z rozsahu/10 K |
| Podmínky okolí | |
| Okolní teplota | -40... +100 °C |
| Skladovací teplota | -50... +100 °C |
| Odolnost vůči vibracím | Test VI (12 g, sinusovka 18 g náhodné vibrace) |
| Odolnost proti rázům | 50 g, 11 ms, poloviční sinusovka, 1000x/osa dle ISO 16750-3 |
| EMV | Odolnost vůči rázům EN 61326-2-3 - převodníky tlaku ISO 13766 - stroje pro přesun zeminy DIN EN 13309 - stavební stroje DIN ISO 14982 - lesní hospodářství a zemědělství CISPR11 Odolnost vůči rázům u vozidel ISO 11452-2, HF (Field), 100 V/m (200 ... 2000 MHz) ISO 11452-4, HF (BCI), 100 mA (20 ... 400 MHz) ISO 10605, ESD, ±15 kV Kontakt, ±15 kV Luft ISO 7637-2 3), pulzy 1, 2a, 2b, 3a, 3b (zkušební úroveň 4) ISO 16750-2, Load Dump, 155 V (1 Ω, 300 ms) ECE R10 2004/104/EG |
| Mechanické údaje | |
| Materiál pouzdra | nerez/plast, 1.4404 (AISI 316L)/polyarylamid 50 % GF UL 94 V-0 |
| Materiál tlakové přípojky | nerez 1.4404 (AISI 316L) |
| Materiál snímače tlaku | nerez 1.4404 (AISI 316L) |
| Procesní připojení | vnější závit G1/4" (zadní těsnění) dle DIN EN ISO 1179-2 s FPM profilovým těsnícím kroužkem |
| Velikost klíče tlakové přípojky/převlečné matice | 24 |
| Elektrické připojení | konektor, Deutsch DT04-3P |
| Utahovací moment upevňovací matice | 20 Nm |
| Referenční podmínky dle IEC 61298-1 | |
| Teplota | 15... +25 °C |
| Tlak vzduchu | 860...1060 hPa abs. |
| Vlhkost vzduchu | 45 % rel. |
| Pomocná energie | 24 VDC |
| Testy / certifikáty | |
| MTTF | 1564 let dle SN 29500 (Ed. 99) 40°C |
| Součást dodávky | speciální profilové těsnění FKM (1 ks) |

Příslušenství

| Rozměrový náčrtek | Typ | ID č. | |
|-------------------|------------------|-----------|---|
| | DT06-3S-A-2/TXL | 100000367 | Připojovací kabel, zásuvka Deutsch DT06 přímá 3pinová, délka kabelu: 2 m, materiál kabelu: TPE-U (PUR), černá, pouzdro: konektor Deutsch DT06 / černá |
| | DT06-3S-A-20/TXL | 100038083 | Připojovací kabel, zásuvka Deutsch DT06 přímá 3pinová, délka kabelu: 2 m, materiál kabelu: TPE-U (PUR), černá, pouzdro: konektor Deutsch DT06 / černá |