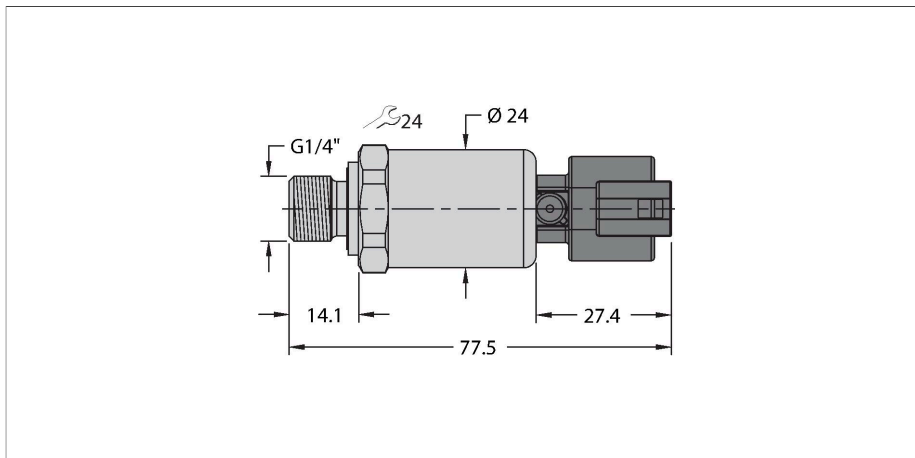


PT50R-2104-U6-DT043P

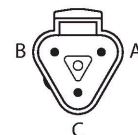
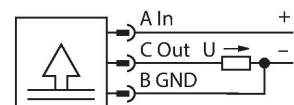
Snímač tlaku – poměrový výstup (3drát)



Vlastnosti

- pro mobilní hydraulické použití
- zcela přivařeně kovové měřicí buňky
- bez těsnění
- ochrana tlakových špiček
- kompaktní a robustní provedení
- vynikající EMC
- vynikající přesnost a životnost
- ISO 16750
- rozsah tlaku 0...50 bar rel.
- 5 VDC ± 10 %
- poměrový výstup 10...90 %
- Procesní připojení vnější závit G1/4" (zadní těsnění) dle DIN EN ISO 1179-2 s FPM profilovým těsnícím kroužkem
- přístroj s konektorem Deutsch DT04-3P

Schéma zapojení



Funkční princip

Snímače tlaku řady PT... -2100 jsou navrženy speciálně pro náročné mobilní hydraulické aplikace. Pracují s plně svařovaným kovovým měřicím článkem v různých tlakových rozsazích až do 0... 600 barů ve 2 nebo 3drátovém zapojení. Zpracovaný signál je, dle typu senzoru, převeden na výstup jako

Technické údaje

Typ	PT50R-2104-U6-DT043P
ID č.	100029675
Rozsah tlaku	
Typ tlaku	Relativní tlak
Rozsah tlaku	0...50 bar
	0...725.19 psi
	0...5 MPa
Přípustný přetlak	≤ 150 bar
Kritický tlak	≥ 300 bar
Čas odezvy	< 2 ms, typ. 1 ms
Dlouhodobá stabilita	0.3 % FS, dle IEC EN 61298-2
Napájení	
Napájecí napětí	4.5...5.5 VDC
Spotřeba proudu	≤ 7 mA
ochrana proti zkratu a přepólování	ano / ano
Stupeň a třída krytí	IP69K / III
Izolační napětí	500 VDC
výstupy	
Výstup 1	Analogový výstup
Výstupní funkce	poměrový 10...90%
analogový výstup	
Napětový výstup	0.5...4.5 V
Zátěž	≤ 100 nF / >10 kΩ
Přesnost LHR	±0,5 % FS (při rušení EMC max. ±1,5 % FS)
Teplotní poměry	
Teplota média	-40... +125 °C

Technické údaje

analogový signál (4...20mA, 0...10 V, 0...5 V, poměrový).
Široká škála procesních a elektrických připojení nabízí vysoký stupeň flexibility v celé řadě aplikací.

Teplotní koeficient	± 0.2 % z rozsahu/10 K
Podmínky okolí	
Okolní teplota	-40... +100 °C
Skladovací teplota	-50... +100 °C
Odolnost vůči vibracím	Test VI (12 g, sinusovka 18 g náhodné vibrace)
Odolnost proti rázům	50 g, 11 ms, poloviční sinusovka, 1000x/osa dle ISO 16750-3
EMV	Odolnost vůči rázům EN 61326-2-3 - převodníky tlaku ISO 13766 - stroje pro přesun zeminy DIN EN 13309 - stavební stroje DIN ISO 14982 - lesní hospodářství a zemědělství CISPR11 Odolnost vůči rázům u vozidel ISO 11452-2, HF (Field), 100 V/m (200 ... 2000 MHz) ISO 11452-4, HF (BCI), 100 mA (20 ... 400 MHz) ISO 10605, ESD, ±15 kV Kontakt, ±15 kV Luft ISO 7637-2 3), pulzy 1, 2a, 2b, 3a, 3b (zkušební úroveň 4) ISO 16750-2, Load Dump, 155 V (1 Ω, 300 ms) ECE R10 2004/104/EG
Mechanické údaje	
Materiál pouzdra	nerez/plast, 1.4404 (AISI 316L)/polyarylamid 50 % GF UL 94 V-0
Materiál tlakové přípojky	nerez 1.4404 (AISI 316L)
Materiál snímače tlaku	nerez 1.4404 (AISI 316L)
Procesní připojení	vnější závit G1/4" (zadní těsnění) dle DIN EN ISO 1179-2 s FPM profilovým těsnícím kroužkem
Velikost klíče tlakové přípojky/převlečné matice	24
Elektrické připojení	konektor, Deutsch DT04-3P
Utahovací moment upevňovací matice	20 Nm
Referenční podmínky dle IEC 61298-1	
Teplota	15... +25 °C
Tlak vzduchu	860...1060 hPa abs.
Vlhkost vzduchu	45 % rel.
Pomocná energie	24 VDC
Testy / certifikáty	
MTTF	1564 let dle SN 29500 (Ed. 99) 40°C
Součást dodávky	speciální profilové těsnění FKM (1 ks)

Příslušenství

Rozměrový náčrtek	Typ	ID č.	
	DT06-3S-A-2/TXL	100000367	Připojovací kabel, zásuvka Deutsch DT06 přímá 3pinová, délka kabelu: 2 m, materiál kabelu: TPE-U (PUR), černá, pouzdro: konektor Deutsch DT06 / černá
	DT06-3S-A-20/TXL	100038083	Připojovací kabel, zásuvka Deutsch DT06 přímá 3pinová, délka kabelu: 2 m, materiál kabelu: TPE-U (PUR), černá, pouzdro: konektor Deutsch DT06 / černá