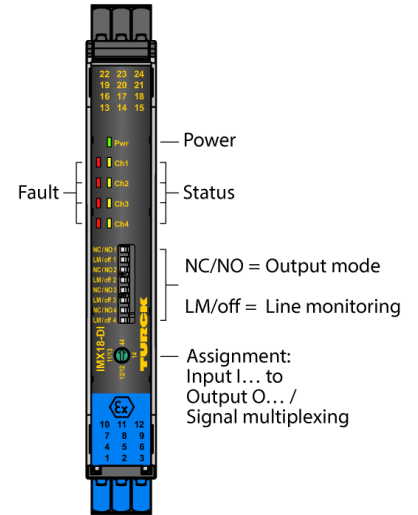
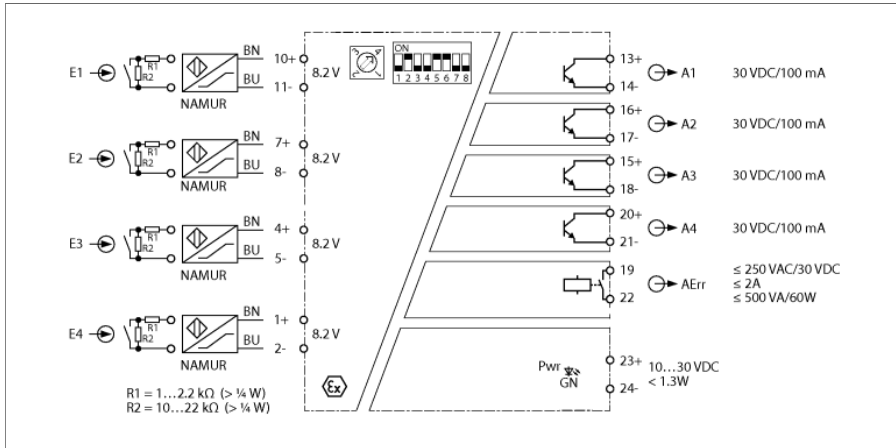


Oddělovací spínací zesilovač 4kanálový IMX18-DI03-4S-4T1R-S/24VDC/CC



Oddělovací spínací zesilovač IMX18-DI03-... je vybaven jiskrově bezpečnými vstupními obvody a přenáší binární signály z prostředí s nebezpečím výbuchu do základního prostředí. K přístroji lze připojit senzory dle EN 60947-5-6 (NAMUR) nebo bezpotenciálové kontakty. Přístroj může být instalován v zóně 2.

Oddělovací spínací zesilovač IMX18-DI03-4S-4T1R-S/24VDC/CC je vybaven čtyřmi kanály. Přístroj splňuje požadavky NE21. Během přenosu jsou signály připojených senzorů a mechanických kontaktů galvanicky odděleny. Každý výstupní obvod je vybaven bezpotenciálovým a zkratovým tranzistorovým výstupem (konfigurovatelný NO/NC). V závislosti na příslušné vstupní úrovni jsou vstupní signály interpretovány jako nízké nebo vysoké úrovně a přenášeny na výstup. Další reléový výstup (NO) je určen pro souhrnné poruchové hlášení.

Přístroj se nastavuje pomocí DIP a otočných přepínačů na čelní straně. Možné jsou následující provozní režimy:

- 4kanalový: každý vstup (E1, E2, E3, E4) je přiřazen výstupu (A1, A2, A3 a A4)
- 4násobný rozdělovač: vstup E1 je přiřazen výstupu A1, A2, A3 a A4
- 2x 2násobný rozdělovač vstup E1 je přiřazen výstupu A1 a A2, vstup E3 výstupu A3 a A4
- 1 kanál + 3násobný rozdělovač vstup E1 je přiřazen výstupu A1, vstup E2 výstupu A2, A3 a A4

Kromě toho lze pro každý kanál konfigurovat monitorování vstupního obvodu na přerušení vodiče a zkrat (zapnutí/vypnutí) a výstupní režim (NO/NC). Při použití mechanických kontaktů musí být vypnuta kontrola vstupního obvodu nebo musí být vstup přemostěn odporovým můstkem (viz obr.).

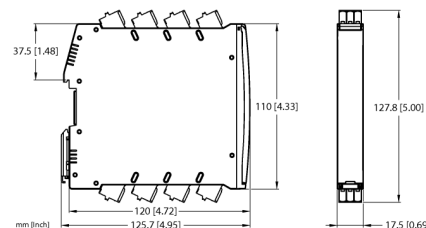
Přístroj je vybaven zelenou napájecí LED (Pwr). Každý kanál má žlutou stavovou LED pro výstup a červenou stavovou LED pro vstup. Porucha vstupním obvodem je, dle NE44, signalizována blikáním červené LED.

V případě poruchy (přerušení vodiče nebo zkrat) se přiřazené výstupy přepnou na úroveň LOW a aktivuje se reléový výstup pro hromadné poruchové signály.

Přístroj je možné používat v bezpečnostních aplikacích až do SIL 2 (high a low demand dle IEC = 61508, hardwarová tolerance poruch HFT = 0).

Přístroj je vybaven odnímatelnou svorkovnicí s pružinovými svorkami.

- 4kanalový
- 4x tranzistorový výstup (bezpotenciálový)
- zvláštní reléový výstup pro poruchový signál (NO)
- nastavení pomocí otočných a DIP přepínačů
- čtyři kanály nebo signálový multiplex
- nastavitelný pracovní režim (spínací/rozpínací)
- kontrola vstupního obvodu na zkrat a přerušení vodiče (lze vypnout)
- úplné galvanické oddělení
- vstup odolný přepólování
- odnímatelné pružinové svorky
- ATEX, IECEx
- použití v zóně 2
- SIL 2



Typ	IMX18-DI03-4S-4T1R-S/24VDC/CC
ID č.	100030008
Jmenovité napětí	24 VDC (SELV/PELV)
Napájecí napětí	10...30VDC
Příkon	≤ 1.3 W
Ztrátový výkon, typicky	≤ 1.04 W

Vstup pro NAMUR	
NAMUR	EN 60947-5-6
kontrola vstupního obvodu	lze zapnout
Napětí naprázdno	8.2 VDC
Zkratový proud	8.2 mA
Vstupní odpor	1 kΩ
Odpor vodiče	≤ 50 Ω
Práh sepnutí	1.75 mA
Práh rozepnutí	1.55 mA
Mez přerušení vodiče	≤ 0.06 mA
Mez zkratu	≥ 6.4 mA

Výstupní obvod	
Výstupní obvod (digitální)	1x relé, spínací
Spínané napětí relé	≤ 30 VDC / ≤ 250 VAC
Spínaný proud na výstup	≤ 2 A
Spínaný výkon na výstup	≤ 500 VA/60 W
Frekvence spínání	≤ 15 Hz
Typ zátěže	odporová zátěž

Polovodičové výstupní obvody	
Výstupní obvod (digitální)	4x tranzistor (bezpotenciálový, zkratuvzdorný)
Spínané napětí	≤ 30 VDC
Spínaný proud na výstup	≤ 0.1 A
Frekvence spínání	≤ 10000 Hz
Napěťový pokles	≤ 2.5 V

Galvanické oddělení	
Galvanické oddělení	2.5 kV RMS
výstup vůči napájení	100 V RMS dle EN 50178 a EN 61010-1
výstup vůči výstupu	100 V RMS dle EN 50178 a EN 61010-1
vstup vůči napájení	375 V špičková hodnota dle EN 60079-11
vstup až výstup	375 V špičková hodnota dle EN 60079-11

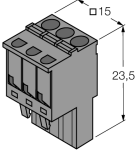
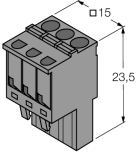
Důležité upozornění	Pro Ex aplikace jsou rozhodující níže uvedené hodnoty z Ex certifikátů (ATEX, IECEX, UL, atd.).
Ex-certifikát, prohlášení o shodě	TÜV 14 ATEX 147004 X
Oblast použití	II (1) G, II (1) D
Ex ochrana	[Ex ia Ga] IIC; [Ex ia Da] IIIC
Oblast použití	II 3 (1) G
Ex ochrana	Ex nA [ia Ga] IIC T4 Gc
Důležité upozornění	Pokud má být přístroj použit v aplikaci, kde je vyžadována funkční bezpečnost dle IEC 61508, věnujte pozornost návodu k obsluze. Informace uváděné v katalogovém listu nejsou pro funkční bezpečnost rozhodující.
Použití v bezpečnostních obvodech	SIL 2 dle IEC 61508

displeje / řídicí systémy	
Provozní připravenost	zelená
Stav výstupu	žlutá
Signalizace poruchy	červená

Mechanické údaje	
Stupeň krytí	IP20
třída hořlavosti dle UL 94	V-0
Okolní teplota	-25... +70 °C
Skladovací teplota	-40...+80 °C
Rozměry	120 x 17,5 x 128 mm
Hmotnost	207 g
Montážní pokyny	montáž na lištu (NS35)
Materiál pouzdra	polykarbonát/ABS
Elektrické připojení	odnímatelné pružinové svorky, 3pólové
Průřez kabelu	2,5 mm ²

Okolní podmínky	Pracovní výška	až 2000 m nad mořem	
	Stupeň znečištění	II	
	Přepětová kategorie	II (EN 61010-1)	
	Použité normy		
	Dielektrická pevnost a izolace		EN 50178
			EN 61010-1
			EN 50155
			GL VI-7-2
	Rázy		EN 61373 Třída B
			EN 50155
			GL VI-7-2
			EN 60068-2-6
			EN 60068-2-27
	Teplota		EN 60068-2-1 Ad
			EN 50155
			GL VI-7-2
			EN 60068-2-2 Bd
			EN 60068-2-1
	vlhkost vzduchu		EN 60068-2-38
	EMC		EN 50155
			GL VI-7-2
			NE21
			EN 61326-1
		EN 61326-3-1	
		EN 61000-4-2	
		EN 61000-4-3	
		EN 61000-4-4	
		EN 61000-4-5	
		EN 61000-4-6	
		EN 61000-4-11	
		EN 61000-4-29	
		EN 55011	
		EN 55016	
		EN 50121-3-2	
	EN 61000-6-2		

Příslušenství

Typové označení	Identifikační číslo		Rozměrový náčrtek
IM-CC-3X2BU/2BK	6900475	Pružinové svorky pro moduly IM (Ex přístroje, šířka 18 mm), součást balení: 2x třípólová svorka modrá a 2x třípólová svorka černá	
IM-CC-3X2BK/2BK	7541218	Pružinové svorky pro moduly IM (ne Ex přístroje, šířka 18 mm), součást balení: 4x černá 3pólová svorka	
WM1 WIDERSTANDSMODUL	0912101	Odporový modul WM1 umožňuje kontrolovat zkrat a přerušení vodiče v přívodních vedeních mechanických kontaktů k vyhodnocovacím přístrojům Turck, které jsou vybaveny vstupy pro senzory dle EN 60947-5-6 (NAMUR).	