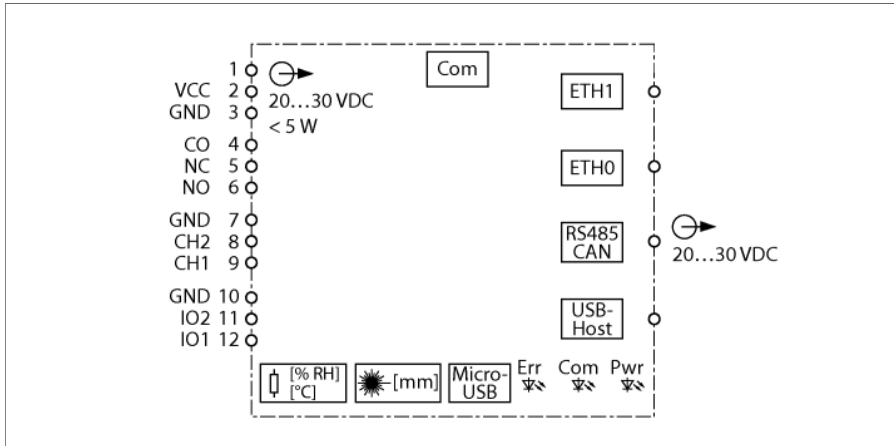


Kontrola rozvaděčů

Interní a externí senzory

IM18-CCM60-MTI/24VDC



Modul pro monitorování stavu IM18-CCM60-MTI / 24VDC kontroluje teplotu, relativní vlhkost a vzdálenost od dveří ovládací skříně pomocí integrovaných senzorů. Informace o stavu je možné přenášet do řídicího systému například pomocí ethernetu.

Zařízení je vybaveno těmito rozhraními:

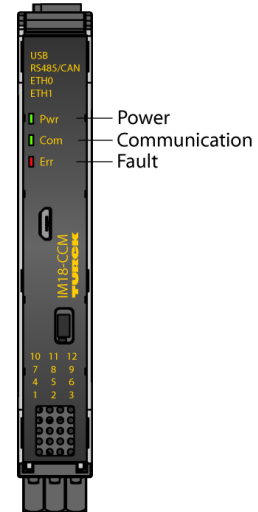
- dvě ethernet rozhraní
- CAN / RS485
- 2 × GPIO
- 2 × analogový vstup (lze nastavit napětí nebo proud)
- přepínací reléový kontakt
- USB rozhraní

K zařízením lze přistupovat prostřednictvím webové konzoly SIINEOS Management Console (SMAC) pomocí připojení Micro USB nebo ethernetového připojení. To umožňuje inteligentní předzpracování dat prostřednictvím integrovaných aplikací. Navíc je možné funkce přístroje programovat dle potřeby.

Úzké 18mm pouzdro šetří místo a montuje se jednoduše do rozvaděče na lištu DIN dle EN 60715.

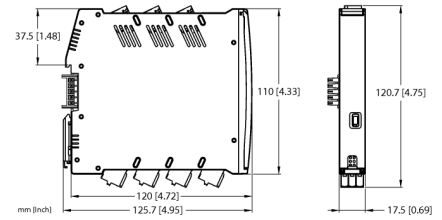
Přístroj je vybaven odnímatelnou svorkovnicí s pružinovými svorkami.

Laser třídy 1: Přístroj splňuje normy 21 CFR 1040.10 a 1040.11 s výjimkou normy IEC 60825-1 Ed. 3, jak je popsáno v oznámení laseru č. 56 ze dne 8. května 2019.



- mikroprocesor: AM3358BZCZA100 (TI Sitara 32 bit ARM Cortex-A8)
- RAM: 8 Gbit 1 GB DDR3L
- Flash: 8 GB eMMC
- rozhraní:
 - 1 × 1 Gbit Ethernet
 - 1 × 100 Mbit Ethernet
 - 1 × CAN/RS485
 - 2 × digitální vstup nebo výstup
 - 2 × analogový vstup
 - 1 × relé
- snímání teploty
- detekce vlhkosti
- kontrola vzdálenosti
- napájecí napětí 24 VDC
- Montáž na lištu
- SIINEOS software
- Micro-USB

Typ	IM18-CCM60-MTI/24VDC
ID č.	100040397
Jmenovité napětí	
Jmenovité napětí	24 VDC
Napájecí napětí	
Napájecí napětí	20...30VDC
Vstupní obvod	
GPIO	vstup: high 12...30 V, 2.5...6.5 mA / low: 0...8 V, 0...1 mA, výstup: 1.6 V při 100 mA, 2.5 V při 200 mA
Napěťový vstup	0...5 / 10 / 20 VDC
Proudový vstup	0...35 mA
Výstupní obvod	
Výstupní obvod (digitální)	1 x relé, přepínací
Spínané napětí relé	≤ 48 VDC
Spínaný proud na výstup	≤ 2 A
Charakteristika přenosu	
Přesnost měření (včetně linearity, hystereze a opakovatelnosti)	≤ 2 % z rozsahu
Senzor vlhkosti	
Přesnost (max.)	± 5 % relativní vlhkosti v rozsahu 10...90 %
Teplotní senzor	
Max. přesnost	±2 °C
Senzor vzdálenosti	
Měřicí rozsah	45 ... 1200 mm
Přesnost	± 5 %



Mechanické údaje																														
Stupeň krytí	IP20																													
třída hořlavosti dle UL 94	V-0																													
Okolní teplota	0... +70 °C																													
Skladovací teplota	-25...+75 °C																													
Rozměry	120 x 17.5 x 128 mm																													
Hmotnost	223 g																													
Montážní pokyny	montáž na lištu (NS35)																													
Materiál pouzdra	polykarbonát/ABS																													
Elektrické připojení	odnímatelné pružinové svorky, 3pólové																													
Průřez kabelu	2,5 mm ²																													
Okolní podmínky	<table border="1"> <tbody> <tr> <td>Pracovní výška</td> <td>až 2000 m nad mořem</td> </tr> <tr> <td>Stupeň znečištění</td> <td>II</td> </tr> <tr> <td>Použité normy</td> <td></td> </tr> <tr> <td rowspan="2">Dielektrická pevnost a izolace</td> <td>EN 50178</td> </tr> <tr> <td>EN 61010-1</td> </tr> <tr> <td rowspan="2">Rázy</td> <td>EN 60068-2-6</td> </tr> <tr> <td>EN 60068-2-27</td> </tr> <tr> <td rowspan="3">Teplota</td> <td>EN 60068-2-1 Ad</td> </tr> <tr> <td>EN 60068-2-2 Bd</td> </tr> <tr> <td>EN 60068-2-1</td> </tr> <tr> <td rowspan="2">vlhkost vzduchu</td> <td>EN 60068-2-38</td> </tr> <tr> <td></td> </tr> <tr> <td rowspan="6">EMC</td> <td>EN 61000-4-2</td> </tr> <tr> <td>EN 61000-4-3</td> </tr> <tr> <td>EN 61000-4-4</td> </tr> <tr> <td>EN 61000-4-5</td> </tr> <tr> <td>EN 61000-4-6</td> </tr> <tr> <td>EN 61000-4-8</td> </tr> <tr> <td rowspan="2">Vyzařování</td> <td>CISPR16</td> </tr> <tr> <td></td> </tr> </tbody> </table>	Pracovní výška	až 2000 m nad mořem	Stupeň znečištění	II	Použité normy		Dielektrická pevnost a izolace	EN 50178	EN 61010-1	Rázy	EN 60068-2-6	EN 60068-2-27	Teplota	EN 60068-2-1 Ad	EN 60068-2-2 Bd	EN 60068-2-1	vlhkost vzduchu	EN 60068-2-38		EMC	EN 61000-4-2	EN 61000-4-3	EN 61000-4-4	EN 61000-4-5	EN 61000-4-6	EN 61000-4-8	Vyzařování	CISPR16	
Pracovní výška	až 2000 m nad mořem																													
Stupeň znečištění	II																													
Použité normy																														
Dielektrická pevnost a izolace	EN 50178																													
	EN 61010-1																													
Rázy	EN 60068-2-6																													
	EN 60068-2-27																													
Teplota	EN 60068-2-1 Ad																													
	EN 60068-2-2 Bd																													
	EN 60068-2-1																													
vlhkost vzduchu	EN 60068-2-38																													
EMC	EN 61000-4-2																													
	EN 61000-4-3																													
	EN 61000-4-4																													
	EN 61000-4-5																													
	EN 61000-4-6																													
	EN 61000-4-8																													
Vyzařování	CISPR16																													