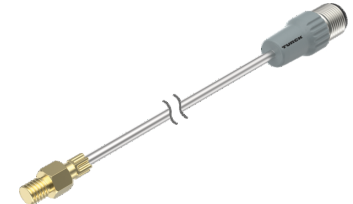
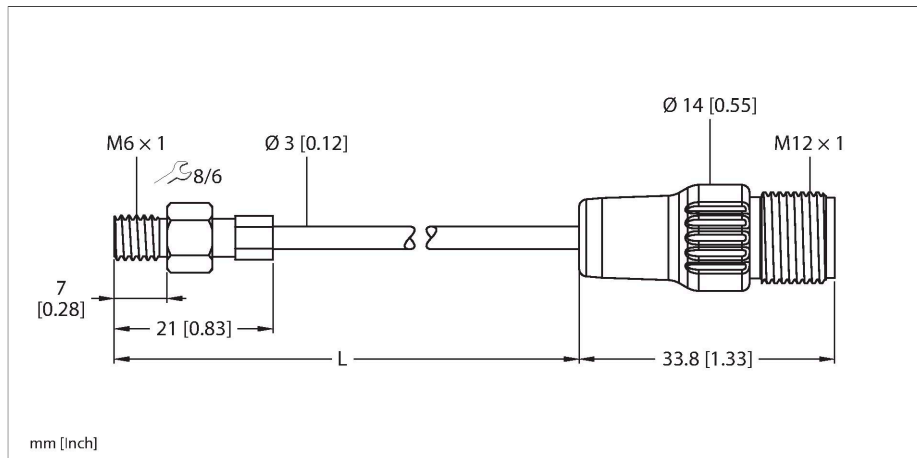


# TP-203A-M6-H1141-L100-I7

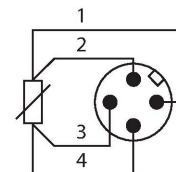
## Snímání teploty – čidlo



### Vlastnosti

- Pt500 měřicí prvek dle DIN EN 60751
- odolnost vůči vibracím a rázům
- lze připojit k TS, TTM, IM34, BL20, BL67
- max. teplota konektoru: 120 °C
- Typ připojení: 4drátové zapojení
- procesní připojení: závit čidla M6 x 1

### Schéma zapojení



### Funkční princip

Odporové teploměry nacházejí uplatnění při snímání a kontrole teplot při optimalizaci a řízení procesů.

Typickým použitím jsou např. aplikace ve strojírenském průmyslu nebo v procesní automatizaci.

Klíčovým prvkem snímače je teplotně proměnný odpor.

### Technické údaje

Typ	TP-203A-M6-H1141-L100-I7
ID č.	100041106
<b>Teplotní rozsah</b>	
Měřicí rozsah	-50...500 °C
Měřicí rozsah	-58...932 °F
Přesnost	±0.15 K + 0.002 • t  (-30...300 °C)
Vlastní ohřev	0.4 K/mW při 0°C
Měřicí prvek	měřicí prvek Pt100, DIN EN 60751, třída A, připojení: 4drátové zapojení
Čas odezvy	t <sub>0,5</sub> = 6 s / t <sub>0,9</sub> = 15 s ve vodě při 0,2 m/s
Délka tyče (L)	100 mm
hloubka ponoru (l)	7 mm
Vnější průměr	3 mm
Stupeň a třída krytí	IP67
<b>Podmínky okolí</b>	
Okolní teplota	-40... +120 °C
Skladovací teplota	-40... +85 °C
<b>Mechanické údaje</b>	
Materiál pouzdra	nerez ocel, 1.4404 (316L)
Materiál senzoru	nerez ocel, 1.4404 (AISI 316L)
Procesní připojení	vnější závit M6 x 1
Odolnost vůči tlaku	100 bar
Elektrické připojení	konektor, M12 x 1
<b>Referenční podmínky dle IEC 61298-1</b>	
Teplota	15... +25 °C
Tlak vzduchu	860...1060 hPa abs.

## Technické údaje

Vlhkost vzduchu	45...75 % rel.
Pomocná energie	24 VDC
<b>Testy / certifikáty</b>	
Certifikáty	cULus
Číslo certifikátu UL	E345414
MTTF	2283 let dle SN 29500 (Ed. 99) 20°C

## Příslušenství

Rozměrový náčrtek	Typ	ID č.	
	WKC4.4T-2/TEL	6625025	Připojovací kabel, zásuvka M12 úhlová 4pinová, délka: 2 m, materiál kabelu: PVC, černá, cULus certifikát
	RKC4.4T-2/TEL	6625013	Připojovací kabel, zásuvka M12 přímá 4pinová, délka: 2 m, materiál kabelu: PVC, černá, cULus certifikát
	RKC4.4T-2/TXL	6625503	Připojovací kabel, zásuvka M12 přímá 4pinová, délka: 2 m, materiál kabelu: PUR, černá, cULus certifikát
	WKC4.4T-2/TXL	6625515	Připojovací kabel, zásuvka M12 úhlová 4pinová, délka: 2 m, materiál kabelu: PUR, černá, cULus certifikát