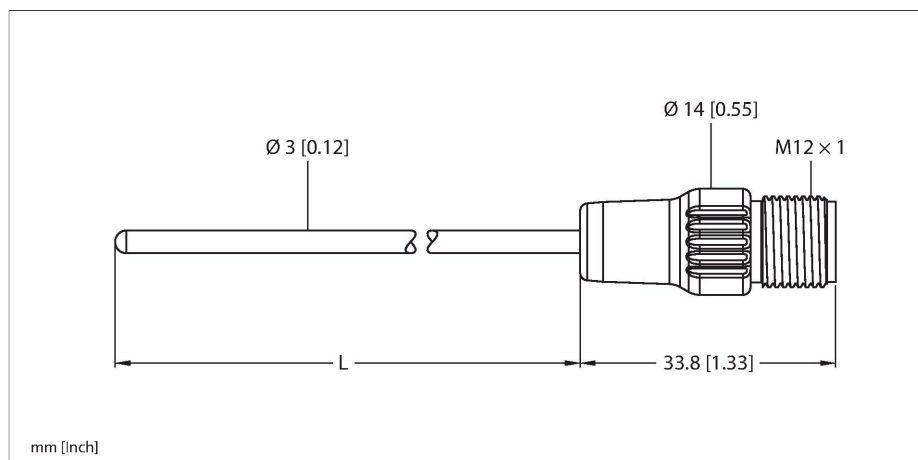


TP-203KK1-CF-H1141-L150

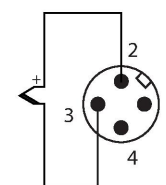
Snímání teploty – čidlo



Vlastnosti

- termočlánek dle DIN EN 60584
- odolnost vůči vibracím a rázům
- lze připojit k TS270 nebo IM34
- max. teplota konektoru: 120 °C
- 2vodičová technika
- procesní připojení: svěrací šroubení
- ohebná sonda (min. poloměr ohybu: 3 × vnější průměr)

Schéma zapojení



Funkční princip

Termočlánek se používá při snímání a kontrole teplot při optimalizaci a řízení procesů. Typickým použitím jsou např. aplikace ve strojírenském průmyslu nebo v procesní automatizaci. Klíčovým prvkem teplotního senzoru je pár kovových vodičů z různých materiálů, které jsou spojeny na jednom konci. Díky termoelektrickému jevu poskytuje termočlánek napětí závislé na teplotě.

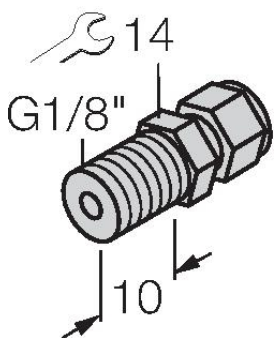
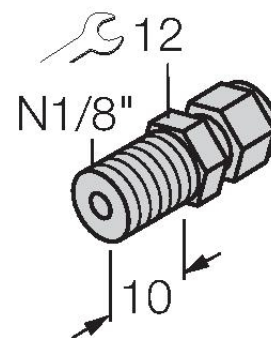
Technické údaje

Typ	TP-203KK1-CF-H1141-L150
ID č.	100045292
Teplotní rozsah	
Měřicí rozsah	-40...1100 °C
Měřicí rozsah	-40...2012 °F
Přesnost	Class 1
Měřicí prvek	termočlánek K, DIN EN 60584
Hloubka ponoření (L)	150 mm
Výstupní funkce	dvoudrát
Materiál pouzdra	kov/plast, Inconel 600/Nylon
Procesní připojení	samořezné šroubení, jímka nebo pro přímá montáž
Elektrické připojení	konektor, M12 x 1
Stupeň krytí	IP67
Okolní teplota	-40... +120 °C
Skladovací teplota	-40... +85 °C
Referenční podmínky dle IEC 61298-1	
Teplota	15... +25 °C
Tlak vzduchu	860...1060 hPa abs.
Vlhkost vzduchu	45...75 % rel.
Pomocná energie	24 VDC
Technické údaje	
Typ	TP-203KK1-CF-H1141-L150
ID č.	100045292
Teplotní rozsah	
Měřicí rozsah	-40...1100 °C

Technické údaje

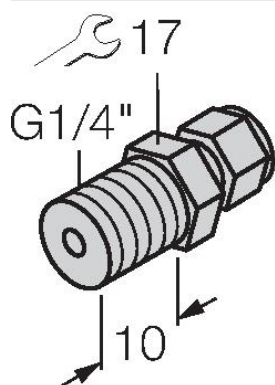
Měřicí rozsah	-40...2012 °F
Přesnost	Class 1
Měřicí prvek	termočlánek K, DIN EN 60584
Hloubka ponoření (L)	150 mm
Stupeň a třída krytí	IP67
Výstupní funkce	dvoudrát
Okolní podmínky	
Okolní teplota	-40... +120 °C
Skladovací teplota	-40... +85 °C
Mechanické údaje	
Materiál pouzdra	kov/plast, Inconel 600/Nylon
Materiál senzoru	kov, Inconel 600
Procesní připojení	samořezné šroubení, jímka nebo pro přímá montáž
Elektrické připojení	konektor, M12 x 1
Referenční podmínky dle IEC 61298-1	
Teplota	15... +25 °C
Tlak vzduchu	860...1060 hPa abs.
Vlhkost vzduchu	45...75 % rel.
Pomocná energie	24 VDC

Příslušenství

CF-M-3-G1/8-A4	9910405	CF-M-3-N1/8-A4	9910406
	Svěrací šroubení pro přímou montáž teplotních senzorů; průměr senzoru 3 mm; procesní připojení vnější závit G1/8"		Svěrací šroubení pro přímou montáž teplotních senzorů; průměr senzoru 6 mm; procesní připojení vnější závit 1/8" NPT

CF-M-3-G1/4-A4

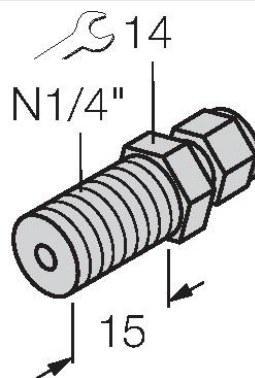
9910407



Svěrací šroubení pro přímou montáž teplotních senzorů; průměr senzoru 3 mm; procesní připojení vnější závit G1/4"

CF-M-3-N1/4-A4

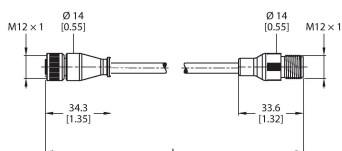
9910408



Svěrací šroubení pro přímou montáž teplotních senzorů; průměr senzoru 3 mm; procesní připojení vnější závit 1/4" NPT

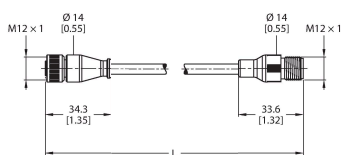
Příslušenství

Rozměrový náčrtek



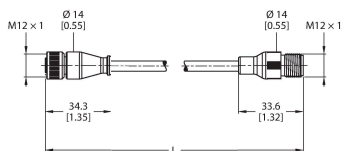
Typ	ID č.
RK4.217T-2-RS4.217T/TS7198	100033104

Kabel termočlánku typ K — zásuvka M12 přímá 2pinová - zástrčka M12 přímá 2pinová, délka kabelu: 2 m, materiál kabelu: TPE zelená



RK4.217T-5-RS4.217T/TS7198	100033105
----------------------------	-----------

Kabel termočlánku typ K — zásuvka M12 přímá 2pinová - zástrčka M12 přímá 2pinová, délka kabelu: 5 m, materiál kabelu: TPE zelená



RK4.217T-7-RS4.217T/TS7198	100033107
----------------------------	-----------

Kabel termočlánku typ K — zásuvka M12 přímá 2pinová - zástrčka M12 přímá 2pinová, délka kabelu: 7 m, materiál kabelu: TPE zelená