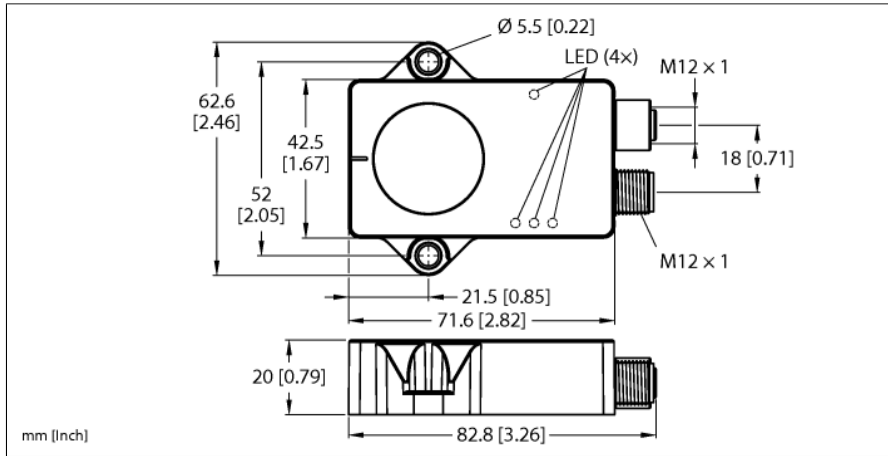


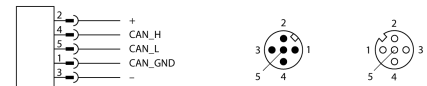
Dynamický inklinometr CANopen B1NF360V-QR20-CNX4-2H1150



Typ	B1NF360V-QR20-CNX4-2H1150
ID č.	100046428
Měřicí princip	Kombinace gyroskopu a akcelerometru
Všeobecné údaje	
Rozlišení	16 bit
Měřicí rozsah	0...360°
Počet měřených os	1
Opakovatelnost	≤ 0.03 % z rozsahu
Chyba linearity	≤ 0.15 %
Teplotní drift	≤ ± 0.006 %/K
Rozlišení	≤ 0.01 °
Elektrické údaje	
Napájecí napětí U_s	8...36 VDC
Zvlnění U_{ss}	≤ 10 % U_{Bmax}
Zkušební izolační napětí	0.5 kV
Komunikační protokol	CANopen
Node ID	1...127; Werkseinstellung: 10
Přenosová rychlost	125/250/500/1000 kbps, tovární nastavení 500 kbps
Spotřeba proudu	< 80 mA
Mechanické údaje	
Pouzdro	kvádrové pouzdro, QR20
Rozměry	71.6 x 62.6 x 20 mm
Materiál pouzdra	plast, ultem
Elektrické připojení	konektor, M12 x 1
Podmínky okolí	
Okolní teplota	-40... +85 °C
Změny teploty (EN60068-2-14)	-40... +85 °C; 20 cyklů
Odolnost vůči vibracím (EN 60068-2-6)	20 g; 5 h/osa; 3 osy
Odolnost vůči otřesům (EN 60068-2-27)	200 g; 4 ms 1/2 sinus
Stupeň krytí	IP68 IP69K
MTTF	339 let dle SN 29500 (Ed. 99) 40°C

- kvádr, plast Ultem
- zobrazení stavu pomocí LED
- detekce úhlu v jedné osa s měřicím rozsahem 360°
- Záznam rychlosti otáčení ve třech osách s rozsahem měření ±1000°/s.
- Záznam zrychlení ve třech osách s rozsahem měření ±4 g.
- detekce teploty -40 ... 85°C
- vysoký stupeň krytí IP68 / IP69K
- zvýšená odolnost proti rušení 100 V/m podle ISO 11452-2, 200 mA podle ISO 11452-4
- ochrana proti rušení vedením podle normy ISO 7637-2 stupeň závažnosti 4 a odhození zátěže podle normy ISO 16750-2 pro systémy 12-V/24-V
- odolává rychlým změnám teploty
- 8...36 VDC
- konektor M12 x 1, 5pinový, CAN in, CAN out
- dle CiA 301, CiA 305, CiA 410

Schéma zapojení



Funkční princip

Dynamické inklinometry používají k určování úhlů měřicí čidlo zrychlení a gyroskopický senzor. Vlivy způsobené vibracemi nebo rušivým zrychlením jsou minimalizovány pomocí inteligentního algoritmu, vyhodnocujícího data zrychlení a hodnotu rychlosti otáčení. To umožňuje senzoru vydávat spolehlivý signál s vynikající

Indikace napájení	LED, zelená
Status CANopen	zelená / červená
Indikace měřicího rozsahu	LED, žlutá
UL certifikát	E351232

přesností a rychlostí, a to i v pohyblivých, dynamických aplikacích.

Kromě detekce úhlu nabízejí senzory možnost výstupu hodnot zrychlení a gyroskopu ve třech osách.

Použitý měřicí princip usnadňuje montáž a uvedení do provozu. Robustní senzory jsou připevněny zadní stranou, takže zalévací hmota je kryta. Senzor se upevňuje dvěma šrouby.

Senzor také umožňuje zaznamenávat teplotu, což lze použít ke sledování stavu stroje.