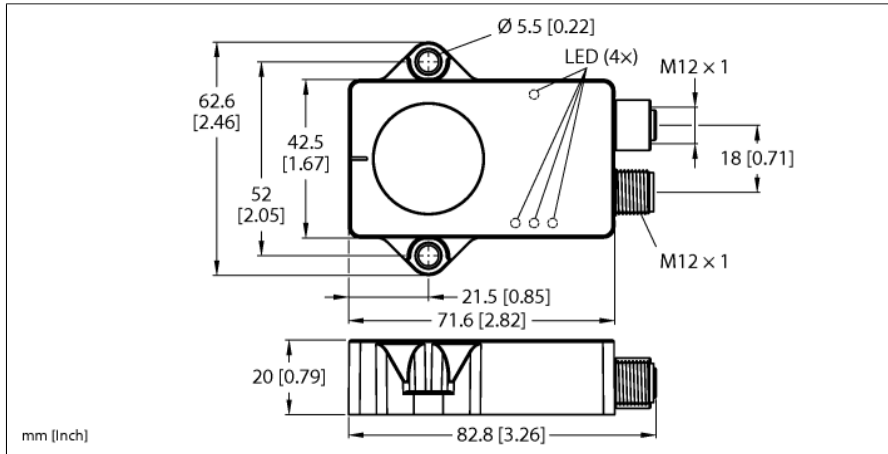


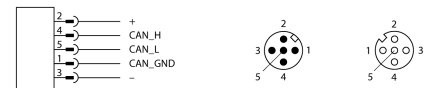
Snímač náklonu CANopen B2N85H-QR20-CNX4-2H1150



Typ	B2N85H-QR20-CNX4-2H1150
ID č.	100046429
Měřicí princip	Zrychlení
Všeobecné údaje	
Rozlišení	16 bit
Měřicí rozsah	-85...+85°
Počet měřených os	2
Opakovatelnost	≤ 0.1 % z rozsahu
Chyba linearity	≤ 0.2 %
Teplotní drift	≤ ± 0.012 %/K
Rozlišení	≤ 0.01 °
Elektrické údaje	
Napájecí napětí U _s	8...36 VDC
Zvlnění U _s	≤ 10 % U _{Bmax}
Zkušební izolační napětí	0.5 kV
Komunikační protokol	CANopen
Node ID	1...127; Werkseinstellung: 10
Přenosová rychlost	125/250/500/1000 kbps, tovární nastavení 500 kbps
Spotřeba proudu	< 80 mA
Mechanické údaje	
Pouzdro	kvádrové pouzdro, QR20
Rozměry	71.6 x 62.6 x 20 mm
Materiál pouzdra	plast, ultem
Elektrické připojení	konektor, M12 x 1
Podmínky okolí	
Okolní teplota	-40... +85 °C
Změny teploty (EN60068-2-14)	-40... +85 °C; 20 cyklů
Odolnost vůči vibracím (EN 60068-2-6)	20 g; 5 h/osa; 3 osy
Odolnost vůči otřesům (EN 60068-2-27)	150 g; 4 ms 1/2 sinus
Stupeň krytí	IP68 IP69K
MTTF	339 let dle SN 29500 (Ed. 99) 40°C

- kvádr, plast Ultem
- zobrazení stavu pomocí LED
- detekce úhlu ve dvou osách s měřicím rozsahem ±85°
- detekce teploty -40 ... 85°C
- vysoký stupeň krytí IP68 / IP69K
- zvýšená odolnost proti rušení 100 V/m podle ISO 11452-2, 200 mA podle ISO 11452-4
- ochrana proti rušení vedením podle normy ISO 7637-2 stupeň závažnosti 4 a odhození zátěže podle normy ISO 16750-2 pro systémy 12-V/24-V
- odolává rychlým změnám teploty
- 8...36 VDC
- konektor M12 x 1, 5pinový, CAN in, CAN out
- dle CiA 301, CiA 305, CiA 410

Schéma zapojení



Funkční princip

Sklonoměry používají k určení úhlu měření zrychlení. Gravitace země se používá jako reference. Pokud sklonoměr změnil svůj úhel vzhledem k zemské gravitaci, detekuje to buňka pro měření zrychlení. Signál je poté linearizován tak, aby byla na výstupu hodnota úměrná úhlu.

Použitý měřicí princip usnadňuje montáž a uvedení do provozu. Robustní senzory jsou připevněny zadní stranou, takže zalévací hmota je kryta. Senzor se upevňuje dvěma šrouby.

Indikace napájení	LED, zelená
Status CANopen	zelená / červená
Indikace měřicího rozsahu	LED, žlutá
UL certifikát	E351232

Senzor také umožňuje zaznamenávat teplotu, což lze použít ke sledování stavu stroje.