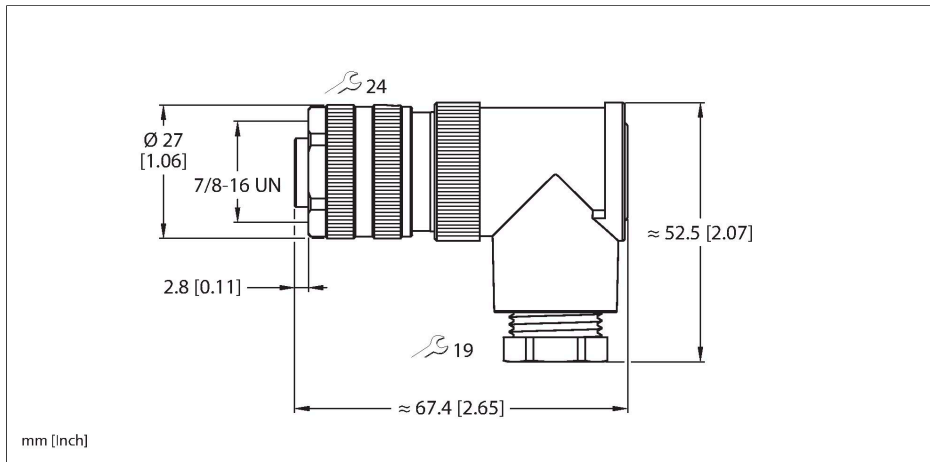


FW-MWKPM0514-P-S-0810

samostatný konektor

zásuvka 7/8" úhlová



Technické údaje

Typ	FW-MWKPM0514-P-S-0810
ID č.	100048528
Konektor A	zásuvka, 7/8"-16UN, úhlový
Počet pinů	5
Kontakty	kov, CuZn, zlaceno
Držák kontaktů	plast, PUR, černá
Tělo zásuvky	plast, PBT, černá
Převlečná matice / šroub	zinková slitina, GD-Zn, niklováno
Těsnění	plast, NBR
Vnější průměr kabelu	8...10 mm
Průřez žíly/velikost svorek	0.5...2.5 mm ²
Typ připojení	šroubovací svorky
mechanická životnost	> 50 cyklů
Stupeň znečištění	3
Typ ochrany	IP67, pouze v zašroubovaném stavu
Elektrické vlastnosti při +20 °C	
Jmenovité napětí	600 V
Proudové zatížení	9 A
Mechanické a chemické vlastnosti	
Okolní teplota (pevná)	-25... +85 °C

Vlastnosti



- pro DeviceNet, CANopen a napájení
- šroubovací svorky
- počet pinů: 5

Zapojení kontaktů

