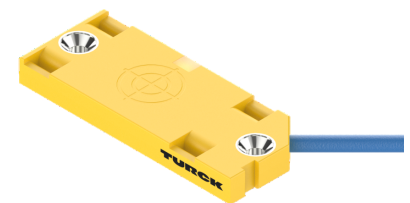
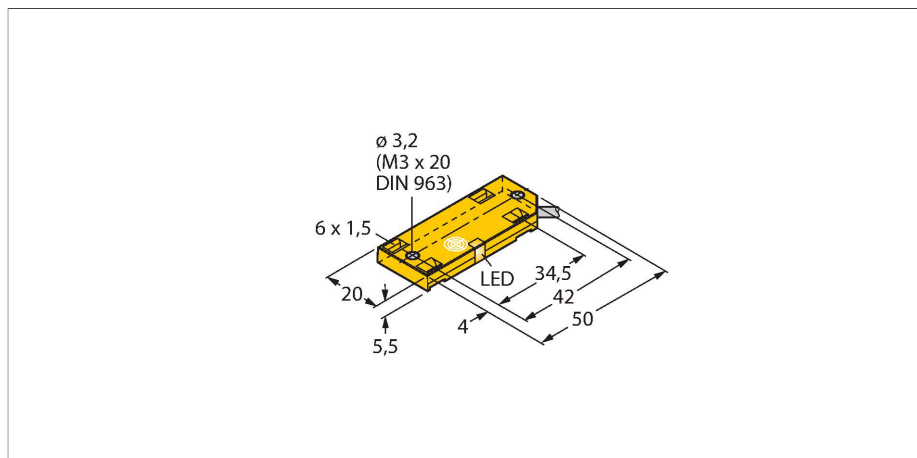


BC5-QF5.5-Y1X/S250 10M

Kapacitní senzor



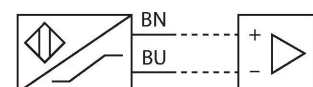
Technické údaje

Typ	BC5-QF5.5-Y1X/S250 10M
ID č.	100048702
Spínací vzdálenost (vestavná)	5 mm
Spínací vzdálenost (nevestavná)	5 mm
Zajištěná spínací vzdálenost	$\leq (0.72 \times S_n)$
Hystereze	1...20 %
Teplotní drift	typicky 20 %
Opakovatelnost	$\leq 2 \%$ z rozsahu
Okolní teplota	-25... +70 °C
Elektrické údaje	
Napěťový výstup	nom. 8.2 VDC
Proudová spotřeba (výstupy "VYP")	≤ 1.2 mA
Proudová spotřeba (výstupy "ZAP")	≥ 2.1 mA
Frekvence spínání	0.1 kHz
Oscilační frekvence	dle EN 60947-5-2, 8.2.6.2 Tabulka 9: 0,1...2,0 MHz
Výstupní funkce	dvoudrát, NAMUR
Testy / certifikáty	
Certifikát dle	KEMA 02 ATEX 1090X
Interní kapacita (C _i) / indukčnost (L _i)	150 nF/zanedbatelně malá
Označení přístroje	Ex II 1 G Ex ia IIC T6 Ga/II 1 D Ex ia IIIC T135 °C Da (max. U _i = 20 V, I _i = 60 mA, P _i = 80 mW)
Mechanické údaje	
Pouzdro	kvádrové pouzdro, QF5,5
Rozměry	54 x 20.3 x 5.5 mm
Materiál pouzdra	plast, PP

Vlastnosti

- kvádrové pouzdro, výška 5,5 mm
- velká aktivní plocha, označená pro správnou instalaci
- plast PP
- pevné nastavení
- DC 2drát, 8,2 VDC
- výstup dle DIN EN 60947-5-6 (NAMUR)
- připojení kabelem
- ATEX kategorie II 1 G, Ex zóna 0
- ATEX kategorie II 1 D, Ex zóna 20
- SIL2 (Low Demand Mode) dle IEC 61508, PL c dle ISO 13849-1 s HFT0
- SIL3 (All Demand Mode) dle IEC 61508, PL e dle ISO 13849-1 s redundantní konfigurací HFT1

Schéma zapojení

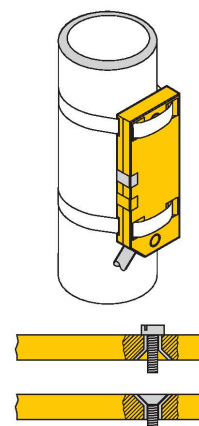


Funkční princip

Kapacitní senzory snímají bezdotykově a bez opotřebení jak kovové (elektricky vodivé), tak nekovové (elektricky nevodivé) objekty.

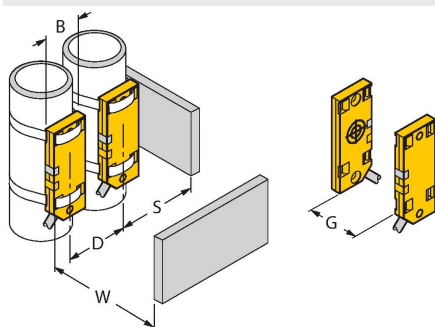
Technické údaje

Materiál aktivní plochy	PP
Elektrické připojení	kabel
Kabel	Ø 3 mm, modrá, LifYYW, PVC, 10 m
Průřez vlákna	2 x 0.14 mm ²
Odolnost vůči vibracím	55 Hz (1 mm)
Odolnost proti rázům	30 g (11 ms)
Stupeň krytí	IP67
MTTF	448 let dle SN 29500 (Ed. 99) 40°C
Indikace napájení	zelená
Indikace stavu výstupu	LED, žlutá



Montážní pokyny

Vlastnosti produktu



Vzdálenost D	40 mm
Vzdálenost W	30 mm
Vzdálenost S	30 mm
Vzdálenost G	60 mm
Průměr aktivní plochy B	Ø 20 mm

Uváděné minimální vzdálenosti jsou kontrolovány při jmenovité spínací vzdálenosti. Po změně citlivosti senzoru pomocí potenciometru nejsou tyto údaje z katalogového listu platné.

Návod k obsluze

Oblast použití

Tento přístroj splňuje požadavky směrnice 2014/34/EU a je dle EN 60079-0:2018 a EN 60079-11:2012. vhodný pro nasazení v prostředí s nebezpečím výbuchu. Použit lze také v bezpečnostních systémech, včetně SIL2 (IEC 61508) a PL c (ISO 13849-1) s HFT0 a SIL3 (IEC 61508) a PL e (ISO 13849-1) s redundantní konfigurací HFT1. Aby bylo zajištěno, že zařízení bude provozováno v souladu s určením, je třeba dodržovat národní předpisy a směrnice.

Pro použití v prostředí s nebezpečím výbuchu v souladu s klasifikací

II 1 G a II 1 D (skupina II, kategorie 1 G, provozní prostředky pro plynné atmosféry a kategorie 1 D, provozní prostředky pro prašná prostředí).

Označení (viz přístroj nebo technický list)

Ex II 1 G and Ex ia IIC T6 Ga a Ex II 1 D Ex ia IIIC T135 °C Da dle EN 60079-0, -11

Přípustná okolní teplota

-25...+70 °C

Instalace / uvádění do provozu

Přístroje smí být instalovány, zapojovány a uváděny do provozu pouze kvalifikovanou osobou. Kvalifikovaná osoba musí mít znalosti způsobů ochrany před výbuchem, předpisů a nařízení pro zařízení v prostředí s nebezpečím výbuchu a jiskrově bezpečných systémů. Zkontrolujte, zda způsob použití odpovídá klasifikaci a označení přístroje.

Tento přístroj může být připojen pouze na certifikované obvody Exi dle EN 60079-0 a EN 60079-11. Zkontrolujte maximální přípustné elektrické hodnoty. Po připojení na jiný proudový obvod nesmí být senzor již použit v Exi instalacích. Pro celý obvod (včetně příslušného prostředku) je třeba provést "průkaz jiskrové bezpečnosti" dle EN 60079-14. Upozornění: Při použití v bezpečnostních aplikacích důkladně prostudujte bezpečnostní příručku.

Pokyny k instalaci a montáži

Zamezte statickým výbojům na plastových dílech a kabelech. Čistěte přístroj pouze vlhkou látkou. Nemontujte přístroj v místech, kde proudí prach a zamezte usazování prachu na jeho povrchu. Uživatel je odpovědný za ochranu přístroje a kabelu, pokud může dojít k jejich mechanickému poškození. Dále pak za odstínění silných elektromagnetických polí. Zkontrolujte způsob zapojení a elektrické hodnoty na potisku přístroje nebo v technické dokumentaci. Odstraňte znečištění přístroje, kabelového vývodu nebo konektoru bezprostředně za vývodem.

Servis / údržba

Opravy nejsou možné. Certifikát zaniká opravou nebo zásahem do přístroje jinou osobou než výrobcem. Nejdůležitější údaje jsou uvedeny v dokumentaci výrobce.