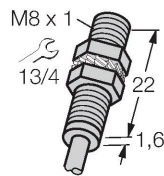


BI1.5-EG08K-Y1

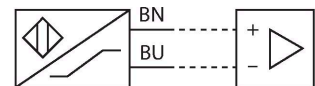
Indukční senzor



Vlastnosti

- závitové pouzdro M8x1
- nerez 1.4427 SO
- DC 2drát, 8,2 VDC
- výstup dle DIN EN 60947-5-6 (NAMUR)
- připojení kabelem
- ATEX kategorie II 1 G, Ex zóna 0
- ATEX kategorie II 1 D, Ex zóna 20
- SIL2 (Low Demand Mode) dle IEC 61508, PL c dle ISO 13849-1 s HFT0
- SIL3 (All Demand Mode) dle IEC 61508, PL e dle ISO 13849-1 s redundantní konfigurací HFT1

Schéma zapojení



Funkční princip

Indukční senzory detekují bezdotykově a bez opotřebení kovové objekty. Pracují na principu vysokofrekvenčního elektromagnetického střídavého pole, které je identifikovaným objektem zatlumováno. U indukčních senzorů je toto pole vytvářeno jedním LC-rezonančním obvodem s jednou cívku s feritovým jádrem.

Technické údaje

Typ	BI1.5-EG08K-Y1
ID č.	1003600
Všeobecné údaje	
Jmenovitá spínací vzdálenost	1.5 mm
Provedení	vestavné
Zajištěná spínací vzdálenost	$\leq (0,81 \times S_n)$ mm
Faktor korekce	St37 = 1; Al = 0,3; nerez = 0,7; Ms = 0,4
Opakovatelnost	$\leq 2 \%$ z rozsahu
Teplotní drift	$\leq \pm 10 \%$
Hystereze	1...10 %
Elektrické údaje	
Výstupní funkce	dvoudrát, NAMUR
Frekvence spínání	5 kHz
Napětový výstup	nom. 8.2 VDC
Proudová spotřeba (výstupy "VYP")	≥ 2.1 mA
Proudová spotřeba (výstupy "ZAP")	≤ 1.2 mA
Certifikát dle	KEMA 02 ATEX 1090X
Interní kapacita (C _i) / indukčnost (L _i)	150 nF / 150 μ H
Označení přístroje	Ex II 1 G Ex ia IIC T6 Ga/II 1 D Ex ia IIIC T135 °C Da (max. U _i = 20 V, I _i = 60 mA, P _i = 130 mW)
Mechanické údaje	
Pouzdro	závitové pouzdro, M8 x 1
Rozměry	23.6 mm
Materiál pouzdra	nerez ocel, 1.4427 SO
Materiál aktivní plochy	plast, PA12-GF20
Koncovka	plast, PP

Technické údaje

Utahovací moment upevňovací matice	5 Nm
Elektrické připojení	kabel
Kabel	Ø 4 mm, modrá, Lif9YYW, PVC, 2 m
Průřez vlákna	2 x 0.25 mm ²
Podmínky okolí	
Okolní teplota	-25... +70 °C
Odolnost vůči vibracím	55 Hz (1 mm)
Odolnost proti rázům	30 g (11 ms)
Stupeň krytí	IP67
MTTF	6198 let dle SN 29500 (Ed. 99) 40°C

Montážní pokyny

Montážní pokyny / popis



Vzdálenost D	2 x B
Vzdálenost W	3 x Sn
Vzdálenost T	3 x B
Vzdálenost S	1,5 x B
Vzdálenost G	6x Sn
Průměr aktivní plochy B	Ø 8 mm

Příslušenství

BST-08B

6947210

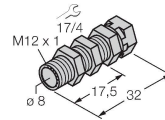
Montážní úchytka s pevným dorazem pro závitová pouzdra; materiál: PA6



QM-08

6945100

Montážní úchytka s pevným dorazem; materiál: chromovaná mosaz vnější závit M12x1, upozornění: spínací vzdálenost senzoru může být při použití montážní úchytky snížena



MW-08

6945008

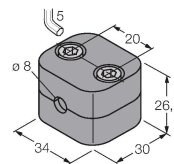
Montážní úchytka pro závitová pouzdra; materiál: nerez A2 1.4301 (AISI 304)



BSS-08

6901322

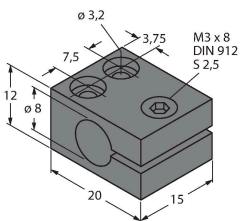
Montážní úchytka pro válcová a závitová pouzdra; materiál: polypropylén



MBS80

69479

Montážní úchytka pro válcová pouzdra; materiál těla: eloxovaný hliník



Příslušenství

Rozměrový náčrtek

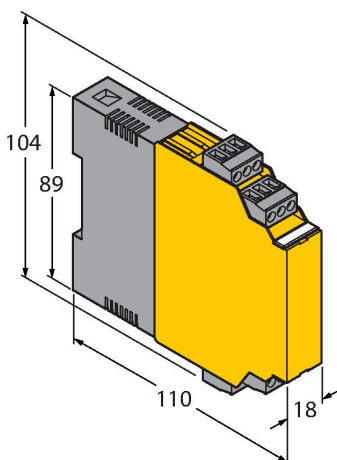
Typ

ID č.

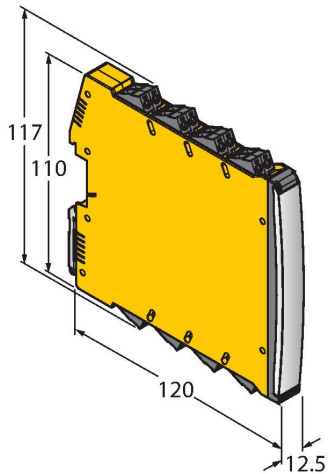
IM1-22EX-T

7541232

Oddělovací spínací zesilovač; dvoukanálový; 2 tranzistorové výstupy; vstupní signál Namur; odpojitelná kontrola na přerušeni vodiče a zkrat; přepínatelný mezi pracovním a klidovým proudem; odnímatelné svorkovnice; šířka 18 mm; univerzální napájení



Rozměrový náčrtek	Typ	ID č.	
-------------------	-----	-------	--



IMX12-DI01-2S-2T-0/24VDC

7580020

Oddělovací spínací zesilovač;
 dvoukanálový; SIL2 dle IEC 61508;
 Ex provedení; 2 tranzistorové výstupy;
 vstupní signál Namur; odpojitelná
 kontrola na přerušení vodiče a zkrat;
 přepínatelný mezi pracovním a
 klidovým proudem; zdvojení signálu;
 odnímatelné šroubovací svorky; šířka
 12,5 mm; napájení 24 VDC

Návod k obsluze

Oblast použití	Tento přístroj splňuje požadavky směrnice 2014/34/EU a je dle EN 60079-0:2018 a EN 60079-11:2012. vhodný pro nasazení v prostředí s nebezpečím výbuchu. Použit lze také v bezpečnostních systémech, včetně SIL2 (IEC 61508) a PL c (ISO 13849-1) s HFT0 a SIL3 (IEC 61508) a PL e (ISO 13849-1) s redundantní konfigurací HFT1. Aby bylo zajištěno, že zařízení bude provozováno v souladu s určením, je třeba dodržovat národní předpisy a směrnice.
Pro použití v prostředí s nebezpečím výbuchu v souladu s klasifikací	II 1 G a II 1 D (skupina II, kategorie 1 G, provozní prostředky pro plynné atmosféry a kategorie 1 D, provozní prostředky pro prашná prostředí).
Označení (viz přístroj nebo technický list)	Ex II 1 G and Ex ia IIC T6 Ga a Ex II 1 D Ex ia IIIC T135 °C Da dle EN 60079-0, -11
Přípustná okolní teplota	-25...+70 °C
Instalace / uvádění do provozu	Přístroje smí být instalovány, zapojovány a uváděny do provozu pouze kvalifikovanou osobou. Kvalifikovaná osoba musí mít znalosti způsobů ochrany před výbuchem, předpisů a nařízení pro zařízení v prostředí s nebezpečím výbuchu a jiskrově bezpečných systémů. Zkontrolujte, zda způsob použití odpovídá klasifikaci a označení přístroje. Tento přístroj může být připojen pouze na certifikované obvody Exi dle EN 60079-0 a EN 60079-11. Zkontrolujte maximální přípustné elektrické hodnoty. Po připojení na jiný proudový obvod nesmí být senzor již použit v Exi instalacích. Pro celý obvod (včetně příslušného prostředku) je třeba provést "průkaz jiskrové bezpečnosti" dle EN 60079-14. Upozornění: Při použití v bezpečnostních aplikacích důkladně prostudujte bezpečnostní příručku.
Pokyny k instalaci a montáži	Zamezte statickým výbojům na plastových dílech a kabelech. Čistěte přístroj pouze vlhkou látkou. Nemontujte přístroj v místech, kde proudí prach a zamezte usazování prachu na jeho povrchu. Uživatel je odpovědný za ochranu přístroje a kabelu, pokud může dojít k jejich mechanickému poškození. Dále pak za odstínění silných elektromagnetických polí. Zkontrolujte způsob zapojení a elektrické hodnoty na potisku přístroje nebo v technické dokumentaci.
Servis / údržba	Opravy nejsou možné. Certifikát zaniká opravou nebo zásahem do přístroje jinou osobou než výrobcem. Nejdůležitější údaje jsou uvedeny v dokumentaci výrobce.