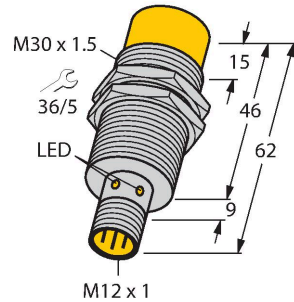


# NI15-EM30-Y1X-H1141

## Indukční senzor



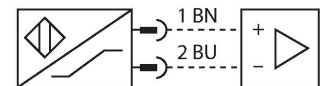
### Vlastnosti

- závitové pouzdro M30x1,5
- nerez 1.4301
- DC 2drát, 8,2 VDC
- výstup dle EN 60947-5-6 (NAMUR)
- konektor M12 × 1
- ATEX kategorie II 1 G, Ex zóna 0
- ATEX kategorie II 1 D, Ex zóna 20
- SIL2 (Low Demand Mode) dle IEC 61508, PL c dle ISO 13849-1 s HFT0
- SIL3 (All Demand Mode) dle IEC 61508, PL e dle ISO 13849-1 s redundantní konfigurací HFT1

### Technické údaje

Typ	NI15-EM30-Y1X-H1141
ID č.	1006260
<b>Všeobecné údaje</b>	
Jmenovitá spínací vzdálenost	15 mm
Montážní podmínky	nevestavné
Zajištěná spínací vzdálenost	$\leq (0.81 \times S_n)$ mm
Faktor korekce	St37 = 1; Al = 0,3; nerez = 0,7; Ms = 0,4
Opakovatelnost	$\leq 2 \%$ z rozsahu
Teplotní drift	$\leq \pm 10 \%$
Hystereze	1...10 %
<b>Elektrické údaje</b>	
Výstupní funkce	dvoudrát, NAMUR
Frekvence spínání	0.2 kHz
Napětový výstup	nom. 8.2 VDC
Proudová spotřeba (výstupy "VYP")	$\geq 2.1$ mA
Proudová spotřeba (výstupy "ZAP")	$\leq 1.2$ mA
Certifikát dle	KEMA 02 ATEX 1090X
Interní kapacita (C <sub>i</sub> ) / indukčnost (L <sub>i</sub> )	150 nF / 150 $\mu$ H
Označení přístroje	EX II 1 G Ex ia IIC T6 Ga/II 1 D Ex ia IIIC T135 °C Da (max. U <sub>i</sub> = 20 V, I <sub>i</sub> = 20 mA, P <sub>i</sub> = 200 mW)
<b>Mechanické údaje</b>	
Pouzdro	závitové pouzdro, M30 x 1.5
Rozměry	62 mm
Materiál pouzdra	nerez ocel, V2A (1.4301)
Materiál aktivní plochy	plast, PA12-GF30
Utahovací moment upevňovací matice	75 Nm

### Schéma zapojení



### Funkční princip

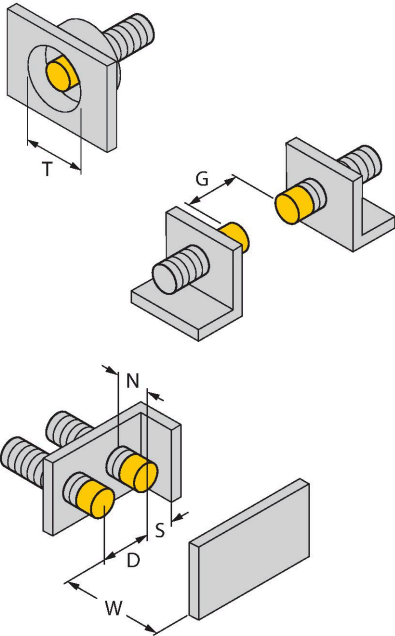
Indukční senzory detekují bezdotykově a bez opotřebení kovové objekty. Pracují na principu vysokofrekvenčního elektromagnetického střídavého pole, které je identifikovaným objektem zatluováno. U indukčních senzorů je toto pole vytvářeno jedním LC-rezonančním obvodem s jednou cívku s feritovým jádrem.

## Technické údaje

Elektrické připojení	konektor, M12 x 1
<b>Podmínky okolí</b>	
Okolní teplota	-25... +70 °C
Odolnost vůči vibracím	55 Hz (1 mm)
Odolnost proti rázům	30 g (11 ms)
Stupeň krytí	IP67
MTTF	6198 let dle SN 29500 (Ed. 99) 40°C
Indikace stavu výstupu	LED, žlutá

## Montážní pokyny

### Montážní pokyny / popis

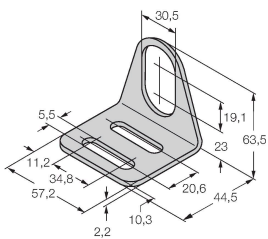


Vzdálenost D	3x B
Vzdálenost W	3 x Sn
Vzdálenost T	3 x B
Vzdálenost S	1,5 x B
Vzdálenost G	6x Sn
Vzdálenost N	2 x Sn
Průměr aktivní plochy B	Ø 30 mm

## Příslušenství

MW30

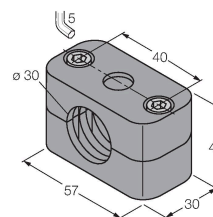
6945005



Montážní úchytka pro závitová pouzdra; materiál: nerez A2 1.4301 (AISI 304)

BSS-30

6901319



Montážní úchytka pro válcová a závitová pouzdra; materiál: polypropylén

## Příslušenství

Rozměrový náčrtek	Typ	ID č.	
	RKC4.221T-2/TEB	6628420	Připojovací kabel, zásuvka M12 přímá 2pinová, délka: 2 m, materiál kabelu: PVC, modrá, cULus certifikát
	WKC4.221T-2/TEB	6628427	Připojovací kabel, zásuvka M12 úhlová 2pinová, délka: 2 m, materiál kabelu: PVC, modrá, cULus certifikát

## Příslušenství

Rozměrový náčrtek	Typ	ID č.	
	IMX12-DI01-2S-2T-0/24VDC	7580020	Oddělovací spínací zesilovač; dvoukanálový; SIL2 dle IEC 61508; Ex provedení; 2 tranzistorové výstupy; vstupní signál Namur; odpojitelná kontrola na přerušení vodiče a zkrat; přepínatelný mezi pracovním a klidovým proudem; zdvojení signálu; odnímatelné šroubovací svorky; šířka 12,5 mm; napájení 24 VDC

## Návod k obsluze

Oblast použití	Tento přístroj splňuje požadavky směrnice 2014/34/EU a je dle EN 60079-0:2018 a EN 60079-11:2012. vhodný pro nasazení v prostředí s nebezpečím výbuchu. Použit lze také v bezpečnostních systémech, včetně SIL2 (IEC 61508) a PL c (ISO 13849-1) s HFT0 a SIL3 (IEC 61508) a PL e (ISO 13849-1) s redundantní konfigurací HFT1. Aby bylo zajištěno, že zařízení bude provozováno v souladu s určením, je třeba dodržovat národní předpisy a směrnice.
Pro použití v prostředí s nebezpečím výbuchu v souladu s klasifikací	II 1 G a II 1 D (skupina II, kategorie 1 G, provozní prostředky pro plynné atmosféry a kategorie 1 D, provozní prostředky pro prašná prostředí).
Označení (viz přístroj nebo technický list)	Ⓔ II 1 G a Ex ia IIC T6 Ga a Ⓔ II 1 D Ex ia IIIC T135 °C Da dle EN 60079-0, -11
Přípustná okolní teplota	-25...+70 °C
Instalace / uvádění do provozu	Přístroje smí být instalovány, zapojovány a uváděny do provozu pouze kvalifikovanou osobou. Kvalifikovaná osoba musí mít znalosti způsobů ochrany před výbuchem, předpisů a nařízení pro zařízení v prostředí s nebezpečím výbuchu a jiskrově bezpečných systémů. Zkontrolujte, zda způsob použití odpovídá klasifikaci a označení přístroje.  Tento přístroj může být připojen pouze na certifikované obvody Exi dle EN 60079-0 a EN 60079-11. Zkontrolujte maximální přípustné elektrické hodnoty. Po připojení na jiný proudový obvod nesmí být senzor již použit v Exi instalacích. Pro celý obvod (včetně příslušného prostředku) je třeba provést "průkaz jiskrové bezpečnosti" dle EN 60079-14. Upozornění: Při použití v bezpečnostních aplikacích důkladně prostudujte bezpečnostní příručku.
Pokyny k instalaci a montáži	Zamezte statickým výbojům na plastových dílech a kabelech. Čistěte přístroj pouze vlhkou látkou. Nemontujte přístroj v místech, kde proudí prach a zamezte usazování prachu na jeho povrchu. Uživatel je odpovědný za ochranu přístroje a kabelu, pokud může dojít k jejich mechanickému poškození. Dále pak za odstínění silných elektromagnetických polí. Zkontrolujte způsob zapojení a elektrické hodnoty na potisku přístroje nebo v technické dokumentaci. Odstraňte znečištění přístroje, kabelového vývodu nebo konektoru bezprostředně za vývodem.
Servis / údržba	Opravy nejsou možné. Certifikát zaniká opravou nebo zásahem do přístroje jinou osobou než výrobcem. Nejdůležitější údaje jsou uvedeny v dokumentaci výrobce.