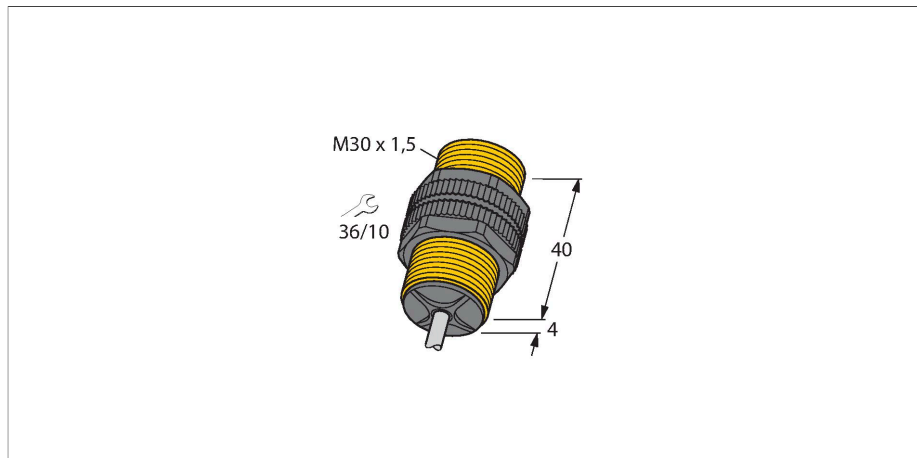


NI15-P30-Y1/S100

Indukční senzor – s rozšířeným teplotním rozsahem



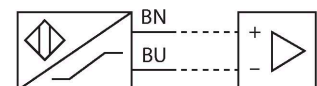
Vlastnosti

- závitové pouzdro M30x1,5
- plast PA12-GF30
- teplotní rozsah do +100 °C
- DC 2drát, 8,2 VDC
- výstup dle DIN EN 60947-5-6 (NAMUR)
- připojení kabelem
- ATEX kategorie II 2 G, Ex zóna 1
- ATEX kategorie II 1 D, Ex zóna 20 pro teploty až do +70°C
- SIL 2 (Low Demand Mode) dle IEC 61508, PL c dle ISO 13849-1 s HFT0
- SIL 3 (All Demand Mode) dle IEC 61508, PL e dle ISO 13849-1 s redundantní konfigurací HTF1

Technické údaje

Typ	NI15-P30-Y1/S100
ID č.	10227
Special version	S100 odpovídá: Max. okolní teplota = 100 °C
Všeobecné údaje	
Jmenovitá spínací vzdálenost	15 mm
Provedení	nevestavné
Zajištěná spínací vzdálenost	≤ (0,81 x Sn) mm
Faktor korekce	St37 = 1; Al = 0,3; nerez = 0,7; Ms = 0,4
Opakovatelnost	≤ 2 % z rozsahu
Teplotní drift	≤ ±10 % ≤ ± 20 %, ≥ +70 °C
Hystereze	1...10 %
Elektrické údaje	
Výstupní funkce	dvoudrát, NAMUR
Frekvence spínání	0.2 kHz
Napětový výstup	nom. 8.2 VDC
Proudová spotřeba (výstupy "VYP")	≥ 2.1 mA
Proudová spotřeba (výstupy "ZAP")	≤ 1.2 mA
Certifikát dle	KEMA 02 ATEX 1090X
Interní kapacita (C _i) / indukčnost (L)	150 nF / 150 µH
Označení přístroje	Ex II 2 G Ex ia IIC T6 Gb/II 1 D Ex ia IIIC T135 °C Da (max. U _i = 20 V, I _i = 60 mA, P _i = 200 mW)
Mechanické údaje	
Pouzdro	závitové pouzdro, M30 x 1.5
Rozměry	44 mm
Materiál pouzdra	plast, PA12-GF30

Schéma zapojení



Funkční princip

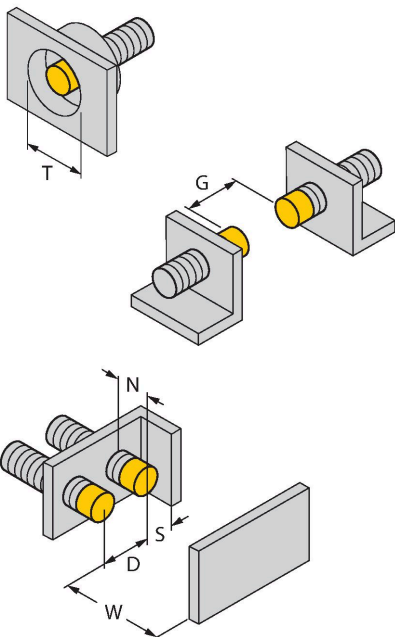
Indukční senzory detekují bezdotykově a bez opotřebení kovové objekty. Pracují na principu vysokofrekvenčního elektromagnetického střídavého pole, které je identifikovaným objektem zatlumováno. U indukčních senzorů je toto pole vytvářeno jedním LC-rezonančním obvodem s jednou cívku s feritovým jádrem. Indukční senzory ve speciálním provedení lze nasadit při teplotách od -60°C až do +250°C.

Technické údaje

Materiál aktivní plochy	plast, PA12-GF30
Koncovka	plast, Trogamid T
Utahovací moment upevňovací matice	5 Nm
Elektrické připojení	kabel
Kabel	Ø 5.2 mm, LifYY-T105, PVC, 2 m
Průřez vlákna	2 x 0.5 mm ²
Podmínky okolí	
Okolní teplota	-25... +100 °C
	v Ex prostředí viz montážní pokyny
Odolnost vůči vibracím	55 Hz (1 mm)
Odolnost proti rázům	30 g (11 ms)
Stupeň krytí	IP67
MTTF	6198 let dle SN 29500 (Ed. 99) 40°C

Montážní pokyny

Montážní pokyny / popis

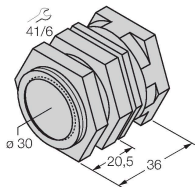


Vzdálenost D	3x B
Vzdálenost W	3 x Sn
Vzdálenost T	3 x B
Vzdálenost S	1,5 x B
Vzdálenost G	6x Sn
Vzdálenost N	2 x Sn
Průměr aktivní plochy B	Ø 30 mm

Příslušenství

QM-30

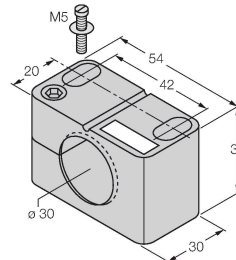
6945103



Montážní úchytka s pevným dorazem; materiál: chromovaná mosaz vnější závit M36 x 1.5 Upozornění: Spínací vzdálenost senzorů se může lišit při použití úchytek pro rychlou montáž.

BST-30B

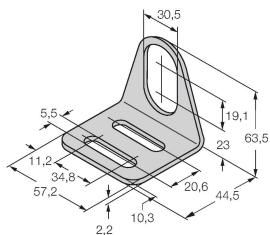
6947216



Montážní úchytka s pevným dorazem pro závitová pouzdra; materiál: PA6

MW-30

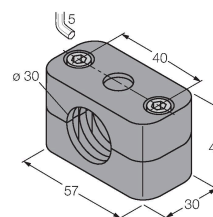
6945005



Montážní úchytka pro závitová pouzdra; materiál: nerez A2 1.4301 (AISI 304)

BSS-30

6901319



Montážní úchytka pro válcová a závitová pouzdra; materiál: polypropylén

Příslušenství

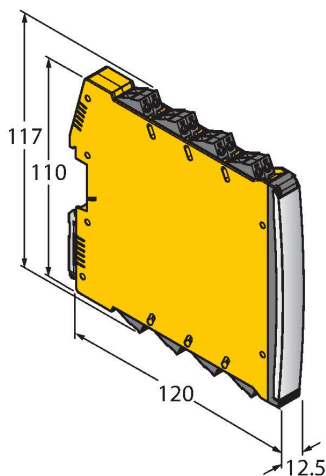
Rozměrový náčrtek

Typ

ID č.

IMX12-DI01-2S-2T-0/24VDC

7580020



Oddělovací spínací zesilovač; dvoukanálový; SIL2 dle IEC 61508; Ex provedení; 2 tranzistorové výstupy; vstupní signál Namur; odpojitelná kontrola na přerušení vodiče a zkrat; přepínatelný mezi pracovním a klidovým proudem; zdvojení signálu; odnímatelné šroubovací svorky; šířka 12,5 mm; napájení 24 VDC

Návod k obsluze

Oblast použití	Tento přístroj splňuje požadavky směrnice 2014/34/EU a je dle EN60079-0:2018 a EM60079-11:2012 vhodný pro nasazení v prostředí s nebezpečím výbuchu. Mimoto je vhodný pro použití v bezpečnostních systémech včetně SIL 2 dle IEC 61508. Při provozu je třeba dodržovat všechny národní předpisy a nařízení.
Pro použití v prostředí s nebezpečím výbuchu v souladu s klasifikací	II 2 G a II 1 D (skupina II, kategorie 2 G, provozní prostředky pro plynné atmosféry a kategorie 1 D, provozní prostředky pro prašná prostředí).
Označení (viz přístroj nebo technický list)	Ex II 2 G and Ex ia IIC T6 Gb a Ex II 1 D Ex ia IIIC T135 °C Da dle EN 60079-0, -11
Přípustná okolní teplota	ATEX kategorie II 2 G provozní prostředky -25...+100°C, kategorie II 1 D -25...+70°C. Příslušné teplotní třídy jsou uvedeny v certifikátu typu ATEX.
Instalace / uvádění do provozu	<p>Přístroje smí být instalovány, zapojovány a uváděny do provozu pouze kvalifikovanou osobou. Kvalifikovaná osoba musí mít znalosti způsobů ochrany před výbuchem, předpisů a nařízení pro zařízení v prostředí s nebezpečím výbuchu a jiskrově bezpečných systémů. Zkontrolujte, zda způsob použití odpovídá klasifikaci a označení přístroje.</p> <p>Tento přístroj může být připojen pouze na certifikované obvody Exi dle EN 60079-0 a EN 60079-11. Zkontrolujte maximální přípustné elektrické hodnoty. Po připojení na jiný proudový obvod nesmí být senzor již použit v Exi instalacích. Pro celý obvod (včetně příslušného prostředku) je třeba provést "průkaz jiskrové bezpečnosti" dle EN 60079-14. Upozornění: Při použití v bezpečnostních aplikacích důkladně prostudujte bezpečnostní příručku.</p>
Pokyny k instalaci a montáži	Zamezte statickým výbojům na plastových dílech a kabelech. Čistěte přístroj pouze vlhkou látkou. Nemontujte přístroj v místech, kde proudí prach a zamezte usazování prachu na jeho povrchu. Uživatel je odpovědný za ochranu přístroje a kabelu, pokud může dojít k jejich mechanickému poškození. Dále pak za odstínění silných elektromagnetických polí. Zkontrolujte způsob zapojení a elektrické hodnoty na potisku přístroje nebo v technické dokumentaci.
Servis / údržba	Opravy nejsou možné. Certifikát zaniká opravou nebo zásahem do přístroje jinou osobou než výrobcem. Nejdůležitější údaje jsou uvedeny v dokumentaci výrobce.