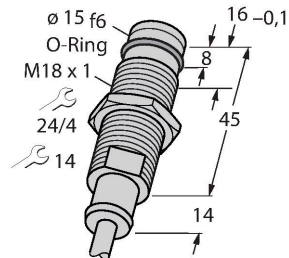


# BID2-G180-Y0/S212

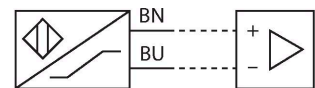
## Indukční senzor – pro vysoké tlaky



### Vlastnosti

- závitové pouzdro M18 x 1
- nerez 1,4305
- přípustný tlak statický/dynamický 500/350 barů
- DC 2drát, 8,2 VDC
- výstup dle EN 60947-5-6 (NAMUR)
- připojení kabelem

### Schéma zapojení



### Technické údaje

Typ	BID2-G180-Y0/S212
ID č.	1088003
Special version	S212 Odpovídá: nová výrobní technologie (jádro a cívka zality)
<b>Všeobecné údaje</b>	
Jmenovitá spínací vzdálenost	2 mm
Montážní podmínky	vestavné
Zajištěná spínací vzdálenost	$\leq (0,81 \times S_n)$ mm
Faktor korekce	St37 = 1; Al = 0,3; nerez = 0,7; Ms = 0,4
Opakovatelnost	$\leq 2\%$ z rozsahu
Statický tlak	$\leq 500$ bar
Dynamický tlak	$\leq 350$ bar
Přípustné kontaktní médium	elektricky nevodivé
Teplotní drift	$\leq \pm 10\%$
Hystereze	1...10 %
<b>Elektrické údaje</b>	
Výstupní funkce	dvoudrát, NAMUR
Frekvence spínání	2 kHz
Napěťový výstup	nom. 8.2 VDC
Proudová spotřeba (výstupy "VYP")	$\geq 2.1$ mA
Proudová spotřeba (výstupy "ZAP")	$\leq 1.2$ mA
<b>Mechanické údaje</b>	
Pouzdro	závitové pouzdro, M18 x 1
Rozměry	58 mm
Materiál pouzdra	kov, 1.4305 (AISI 303)
Materiál aktivní plochy	plast, PA12-GF30
Utahovací moment upevňovací matice	25 Nm

### Funkční princip

Indukční senzory detekují bezdotykově a bez opotřebení kovové objekty. Pracují na principu vysokofrekvenčního elektromagnetického střídavého pole, které je identifikovaným objektem zatlučováno. Pole je vytvářeno jedním LC-rezonančním obvodem s jednou cívkou s feritovým jádrem.

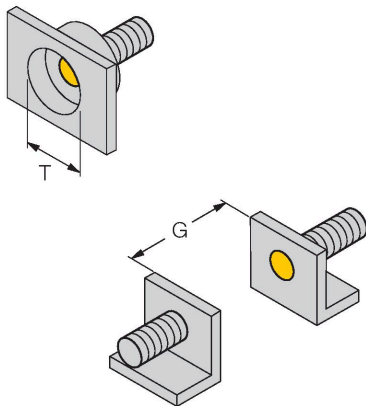
Indukční senzory pro vyšší tlaky jsou odolné tlakům až do 500 barů, lze je použít např. pro snímání pozice pístů v hydraulických válcích.

## Technické údaje

Elektrické připojení	kabel
Kabel	Ø 5.2 mm, modrá, LifYY, PVC, 2 m
Průřez vlákna	2 x 0.34 mm <sup>2</sup>
<b>Podmínky okolí</b>	
Okolní teplota	-25... +85 °C
Odolnost vůči vibracím	55 Hz (1 mm)
Odolnost proti rázům	30 g (11 ms)
Stupeň krytí	IP67
MTTF	1804 let dle SN 29500 (Ed. 99) 40°C

## Montážní pokyny

### Montážní pokyny / popis



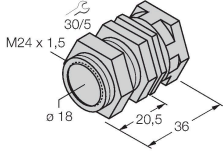
Vzdálenost D	2 x B
Vzdálenost W	3 x Sn
Vzdálenost T	3 x B
Vzdálenost S	1,5 x B
Vzdálenost G	6x Sn
Průměr aktivní plochy B	Ø 18 mm

## Příslušenství

QM-18

6945102

Montážní úchytka s pevným dorazem;  
materiál: chromovaná mosaz vnější  
závit M24 x 1.5 Upozornění: Spínací  
vzdálenost senzorů se může lišit při  
použití úchytek pro rychlou montáž.



## Příslušenství

Rozměrový náčrtek

Typ

ID č.

IMX12-DI01-2S-2T-0/24VDC

7580020

Oddělovací spínací zesilovač;  
dvoukanálový; SIL2 dle IEC 61508;  
Ex provedení; 2 tranzistorové výstupy;  
vstupní signál Namur; odpojitelná  
kontrola na přerušeni vodiče a zkrat;  
přepínatelný mezi pracovním a  
klidovým proudem; zdvojení signálu;  
odnímatelné šroubovací svorky; šířka  
12,5 mm; napájení 24 VDC

