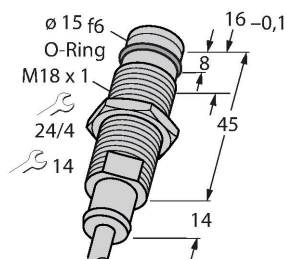


BID2-G180-Y0/S220

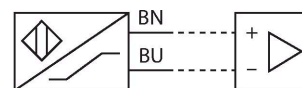
Indukční senzor – pro vysoké tlaky



Vlastnosti

- závitové pouzdro M18 x 1
- nerez 1,4305
- přípustný statický tlak 100 barů
- DC 2drát, 8,2 VDC
- výstup dle DIN EN 60947-5-6 (NAMUR)
- připojení kabelem

Schéma zapojení



Technické údaje

Typ	BID2-G180-Y0/S220
ID č.	10880
Special version	S220 Odpovídá: zalitá hlava oscilátoru
Všeobecné údaje	
Jmenovitá spínací vzdálenost	2 mm
Montážní podmínky	vestavné
Zajištěná spínací vzdálenost	$\leq (0.81 \times S_n)$ mm
Faktor korekce	St37 = 1; Al = 0,3; nerez = 0,7; Ms = 0,4
Opakovatelnost	$\leq 2\%$ z rozsahu
Statický tlak	≤ 100 bar
Dynamický tlak	≤ 60 bar
Přípustné kontaktní médium	elektricky vodivé
Teplotní drift	$\leq \pm 10\%$
Hystereze	1...10 %
Elektrické údaje	
Výstupní funkce	dvoudrát, NAMUR
Frekvence spínání	2 kHz
Napětový výstup	nom. 8.2 VDC
Proudová spotřeba (výstupy "VYP")	≥ 2.1 mA
Proudová spotřeba (výstupy "ZAP")	≤ 1.2 mA
Mechanické údaje	
Pouzdro	závitové pouzdro, M18 x 1
Rozměry	58 mm
Materiál pouzdra	kov, 1.4305 (AISI 303)
Materiál aktivní plochy	plast, PA12-GF30
Utahovací moment upevňovací matice	25 Nm
Elektrické připojení	kabel

Funkční princip

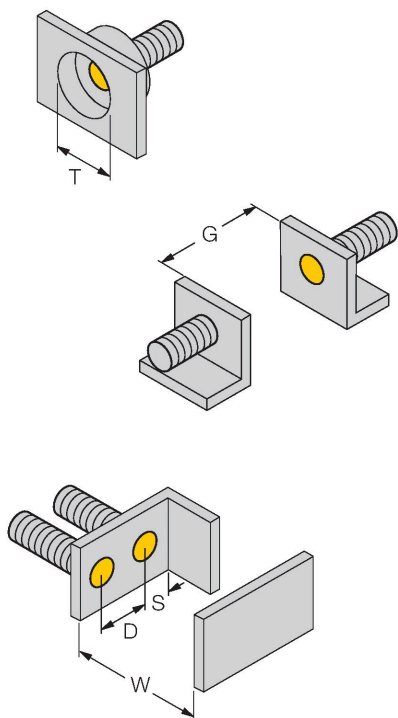
Indukční senzory detekují bezdotykově a bez opotřebení kovové objekty. Pracují na principu vysokofrekvenčního elektromagnetického střídavého pole, které je identifikovaným objektem zatlumováno. Pole je vytvářeno jedním LC-rezonančním obvodem s jednou cívkou s feritovým jádrem. Tlakuvzdorné indukční senzory jsou odolné vysokým tlakům. Jsou proto vhodné např. pro snímání polohy v hydraulických válcích.

Technické údaje

Kabel	Ø 5.2 mm, modrá, LifYY, PVC, 2 m
Průřez vlákna	2 x 0.34 mm ²
Podmínky okolí	
Okolní teplota	-25... +70 °C
Odolnost vůči vibracím	55 Hz (1 mm)
Odolnost proti rázům	30 g (11 ms)
Stupeň krytí	IP67

Montážní pokyny

Montážní pokyny / popis



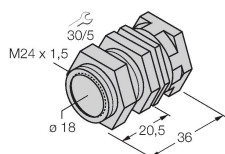
Vzdálenost D	2 x B
Vzdálenost W	3 x Sn
Vzdálenost T	3 x B
Vzdálenost S	1,5 x B
Vzdálenost G	6x Sn
Průměr aktivní plochy B	Ø 18 mm

Příslušenství

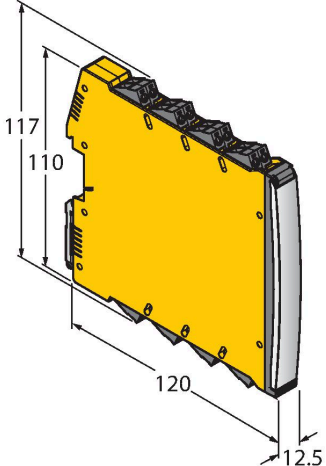
QM-18

6945102

Montážní úchytka s pevným dorazem; materiál: chromovaná mosaz vnější závit M24 x 1.5 Upozornění: Spínací vzdálenost senzorů se může lišit při použití úchytek pro rychlou montáž.



Příslušenství

Rozměrový náčrtek	Typ	ID č.	
	IMX12-DI01-2S-2T-0/24VDC	7580020	<p>Oddělovací spínací zesilovač; dvoukanálový; SIL2 dle IEC 61508; Ex provedení; 2 tranzistorové výstupy; vstupní signál Namur; odpojitelná kontrola na přerušeni vodiče a zkrat; přepínatelný mezi pracovním a klidovým proudem; zdvojení signálu; odnímatelné šroubovací svorky; šířka 12,5 mm; napájení 24 VDC</p>