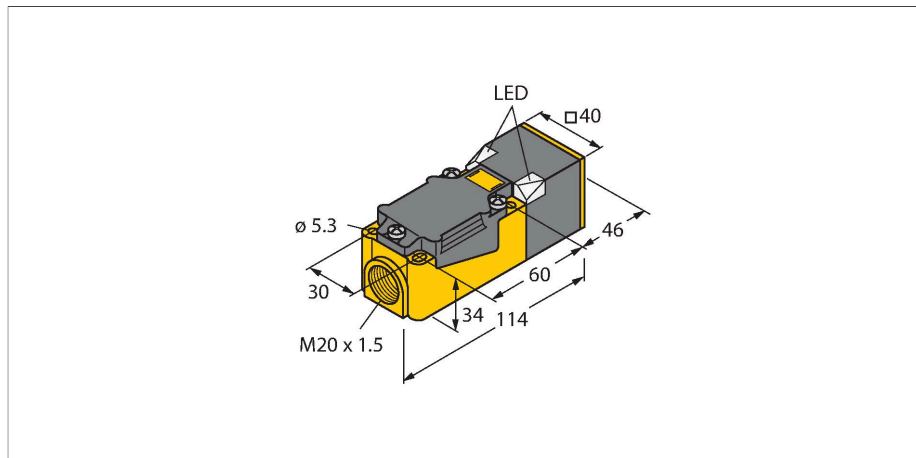


# NI20-CP40-FZ3X2/S97

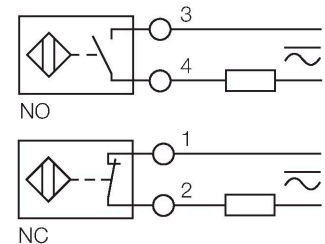
## Indukční senzor – s rozšířeným teplotním rozsahem



### Vlastnosti

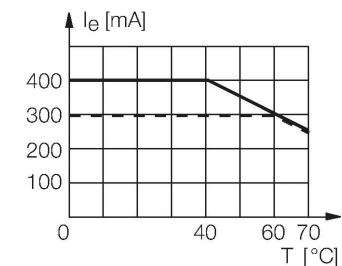
- kvádřové pouzdro, výška 40 mm
- aktivní plocha otočná do 9 poloh
- plast PBT-GF30-V0
- rohové LED s vysokou svítivostí
- optimální signalizace napájení a stavu výstupu při libovolném způsobu montáže
- teplotní rozsah do -40°C
- AC 2drát, 20...250 VAC
- DC 2drát, 10...300 VDC
- funkci lze nastavit (NC nebo NO)
- svorkovnice

### Schéma zapojení



### Funkční princip

Indukční senzory detekují bezdotykově a bez opotřebení kovové objekty. Pracují na principu vysokofrekvenčního elektromagnetického střídavého pole, které je identifikovaným objektem zatlumováno. U indukčních senzorů je toto pole vytvářeno jedním LC-rezonančním obvodem s jednou cívku s feritovým jádrem. Indukční senzory ve speciálním provedení lze nasadit při teplotách od -60°C až do +250°C.



### Technické údaje

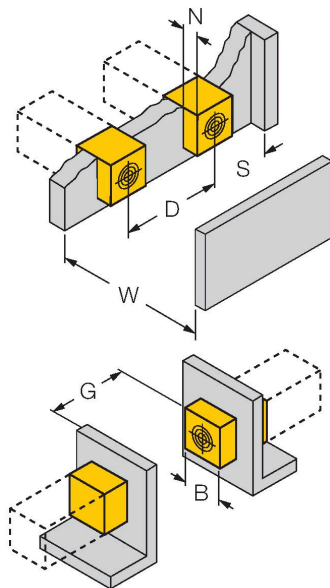
Typ	NI20-CP40-FZ3X2/S97
ID č.	1340123
Special version	S97 Odpovídá: Min. okolní teplota = -40 °C
<b>Všeobecné údaje</b>	
Jmenovitá spínací vzdálenost	20 mm
Montážní podmínky	nevestavné
Zajištěná spínací vzdálenost	≤ (0.81 × Sn) mm
Faktor korekce	St37 = 1; Al = 0,3; nerez = 0,7; Ms = 0,4
Opakovatelnost	≤ 2 % z rozsahu
Teplotní drift	≤ ±10 %
	≤ ± 20 %, ≤ -25 °C
Hystereze	3...15 %
<b>Elektrické údaje</b>	
Napájecí napětí U <sub>b</sub>	20...250 VAC
Napájecí napětí U <sub>b</sub>	10...300 VDC
Jmenovitý provozní proud AC	≤ 400 mA
DC jmenovitý provozní proud I <sub>e</sub>	≤ 300 mA
frekvenční	≥ 50...≤ 60 Hz
Zbytkový proud	≤ 1.7 mA
Zkušební izolační napětí	1.5 kV
Špičkový proud	≤ 8 A (≤ 10 ms max. 5 Hz)
Pokles napětí při I <sub>e</sub>	≤ 6 V
Výstupní funkce	dvoudrát, závisí na zapojení, dvoudrát
nejmenší provozní proud	≥ 3 mA
Frekvence spínání	0.02 kHz

## Technické údaje

Mechanické údaje	
Pouzdro	kvádrové pouzdro, CP40
Rozměry	114 x 40 x 40 mm
Materiál pouzdra	plast, PBT-GF30-V0, černá
Materiál aktivní plochy	plast, PBT-GF30-V0, žlutá
Elektrické připojení	svorkovnice
Klemmvermögen	≤ 2.5 mm <sup>2</sup>
Podmínky okolí	
Okolní teplota	-40... +70 °C
Odolnost vůči vibracím	55 Hz (1 mm)
Odolnost proti rázům	30 g (11 ms)
Stupeň krytí	IP67
MTTF	2283 let dle SN 29500 (Ed. 99) 40°C
Indikace napájení	2 x LED, zelená
Indikace stavu výstupu	2 x LED, červená

## Montážní pokyny

### Montážní pokyny / popis



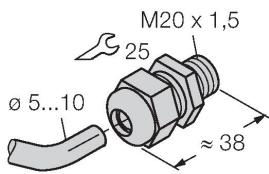
Vzdálenost D	3x B
Vzdálenost W	3 x Sn
Vzdálenost S	1,5x B
Vzdálenost G	6 x Sn
Vzdálenost N	0,5 x B
Šířka aktivní plochy B	40 mm

## Příslušenství

STRM M20X1.5 SCHWARZ

6965902

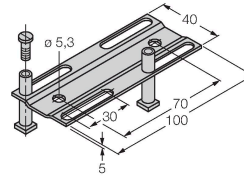
kabelová průchodka M20 x 1,5



JS025/037

69429

Nastavovací lišta pro kvádřová pouzdra CK40 / CP40; materiál: VA 1.4301



BSS-CP40

6901318

Montážní úchytka pro kvádřová pouzdra 40 x 40 mm, materiál: polypropylén

