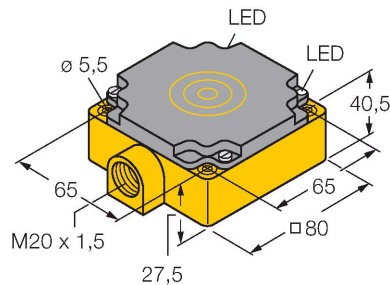


# NI40-CP80-FZ3X2

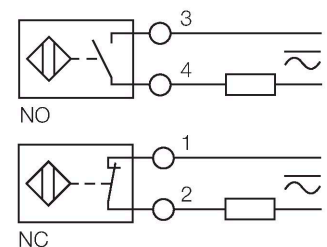
## Indukční senzor



### Vlastnosti

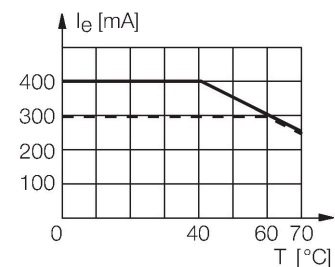
- kvádrové pouzdro, výška 41 mm
- plast PBT-GF30-V0
- AC 2drát, 20...250 VAC
- 2drát DC, 10...300 VDC
- programovatelné připojení (NC/NO)
- svorkovnice

### Schéma zapojení



### Funkční princip

Indukční senzory detekují bezdotykově a bez opotřebení kovové objekty. Pracují na principu vysokofrekvenčního elektromagnetického střídavého pole, které je identifikovaným objektem zatlumováno. U indukčních senzorů je toto pole vytvářeno jedním LC-rezonančním obvodem s jednou cívku s feritovým jádrem.



### Technické údaje

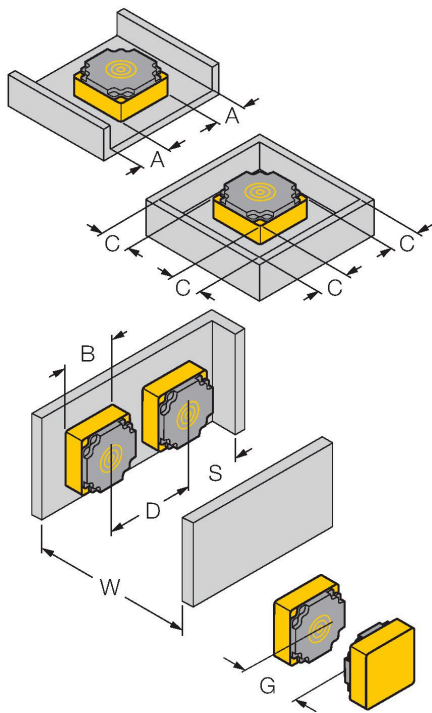
Typ	NI40-CP80-FZ3X2
ID č.	13405
<b>Všeobecné údaje</b>	
Jmenovitá spínací vzdálenost	40 mm
Provedení	nevestavné
Zajištěná spínací vzdálenost	≤ (0,81 x S <sub>n</sub> ) mm
Faktor korekce	St37 = 1; Al = 0,3; nerez = 0,7; Ms = 0,4
Opakovatelnost	≤ 2 % z rozsahu
Teplotní drift	≤ ±10 %
Hystereze	3...15 %
<b>Elektrické údaje</b>	
Napájecí napětí	20...250 VAC
Napájecí napětí	10...300 VDC
Jmenovitý provozní proud AC	≤ 400 mA
DC jmenovitý provozní proud	≤ 300 mA
frekvenční	≥ 50...≤ 60 Hz
Zbytkový proud	≤ 1.7 mA
Zkušební izolační napětí	≤ 1.5 kV
Špičkový proud	≤ 8 A (≤ 10 ms max. 5 Hz)
Pokles napětí při I <sub>e</sub>	≤ 6 V
Výstupní funkce	dvoudrát, závisí na zapojení, dvoudrát
nejmenší provozní proud	≥ 3 mA
Frekvence spínání	0.01 kHz
<b>Mechanické údaje</b>	
Pouzdro	kvádrové pouzdro, CP80
Rozměry	80 x 80 x 41 mm
Materiál pouzdra	plast, PBT-GF30-V0

## Technické údaje

Materiál aktivní plochy	PBT-GF30-V0
Elektrické připojení	svorkovnice
Klemmvermögen	≤ 2.5 mm <sup>2</sup>
<b>Podmínky okolí</b>	
Okolní teplota	-25... +70 °C
Odolnost vůči vibracím	55 Hz (1 mm)
Odolnost proti rázům	30 g (11 ms)
Stupeň krytí	IP67
MTTF	2283 let dle SN 29500 (Ed. 99) 40°C
Indikace napájení	LED, zelená
Indikace stavu výstupu	LED, červená

## Montážní pokyny

### Montážní pokyny / popis



Vzdálenost D	3 x B
Vzdálenost W	3 x Sn
Vzdálenost S	1,5x B
Vzdálenost G	6 x Sn
Vzdálenost A	1 x B
Vzdálenost C	1 x B
Šířka aktivní plochy B	80 mm