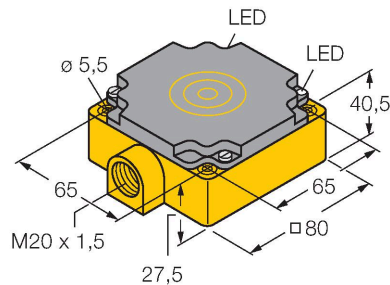


NI50-CP80-FZ3X2

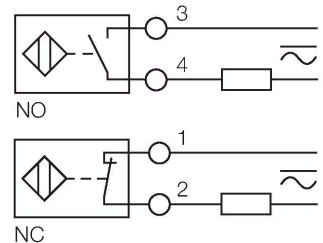
Indukční senzor – se zvýšenou spínací vzdáleností



Vlastnosti

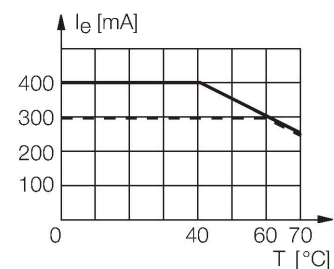
- kvádřové pouzdro, výška 41 mm
- plast PBT-GF30-V0
- větší snímací rozsah
- AC 2drát, 20...250 VAC
- 2drát DC, 10...300 VDC
- programovatelné připojení (NC/NO)
- svorkovnice

Schéma zapojení



Funkční princip

Indukční senzory detekují bezdotykově a bez opotřebení kovové objekty. Pracují na principu vysokofrekvenčního elektromagnetického střídavého pole, které je identifikovaným objektem zatlumováno. U indukčních senzorů je toto pole vytvářeno jedním LC-rezonančním obvodem s jednou cívkou s feritovým jádrem.



Technické údaje

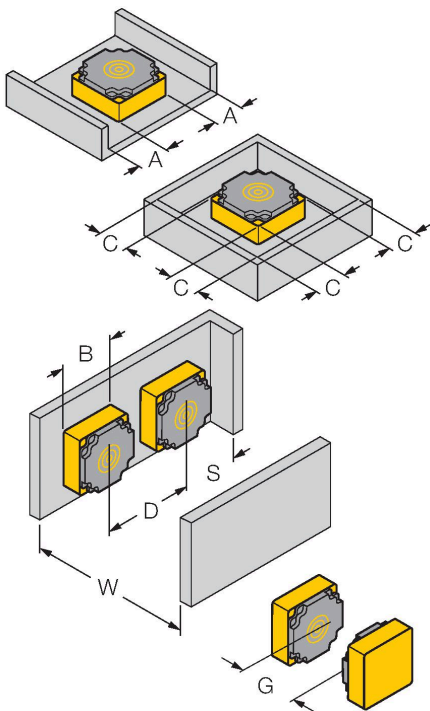
| | |
|----------------------------------|---|
| Typ | NI50-CP80-FZ3X2 |
| ID č. | 13406 |
| Všeobecné údaje | |
| Jmenovitá spínací vzdálenost | 50 mm |
| Provedení | nevestavné |
| Zajištěná spínací vzdálenost | ≤ (0,81 x S _n) mm |
| Faktor korekce | St37 = 1; Al = 0,3; nerez = 0,7; Ms = 0,4 |
| Opakovatelnost | ≤ 2 % z rozsahu |
| Teplotní drift | ≤ ±10 % |
| Hystereze | 3...15 % |
| Elektrické údaje | |
| Napájecí napětí | 20...250 VAC |
| Napájecí napětí | 10...300 VDC |
| Jmenovitý provozní proud AC | ≤ 400 mA |
| DC jmenovitý provozní proud | ≤ 300 mA |
| frekvenční | ≥ 50...≤ 60 Hz |
| Zbytkový proud | ≤ 1.7 mA |
| Zkušební izolační napětí | ≤ 1.5 kV |
| Špičkový proud | ≤ 8 A (≤ 10 ms max. 5 Hz) |
| Pokles napětí při I _e | ≤ 6 V |
| Výstupní funkce | dvoudrát, závisí na zapojení, dvoudrát |
| nejmenší provozní proud | ≥ 3 mA |
| Frekvence spínání | 0.02 kHz |
| Mechanické údaje | |
| Pouzdro | kvádřové pouzdro, CP80 |
| Rozměry | 80 x 80 x 41 mm |
| Materiál pouzdra | plast, PBT-GF30-V0 |

Technické údaje

| | |
|-------------------------|-------------------------------------|
| Materiál aktivní plochy | PBT-GF30-V0 |
| Elektrické připojení | svorkovnice |
| Klemmvermögen | ≤ 2.5 mm ² |
| Podmínky okolí | |
| Okolní teplota | -25... +70 °C |
| Odolnost vůči vibracím | 55 Hz (1 mm) |
| Odolnost proti rázům | 30 g (11 ms) |
| Stupeň krytí | IP67 |
| MTTF | 2283 let dle SN 29500 (Ed. 99) 40°C |
| Indikace napájení | LED, zelená |
| Indikace stavu výstupu | LED, červená |

Montážní pokyny

Montážní pokyny / popis



| | |
|------------------------|--------|
| Vzdálenost D | 3 x B |
| Vzdálenost W | 3 x Sn |
| Vzdálenost S | 1,5x B |
| Vzdálenost G | 6 x Sn |
| Vzdálenost A | 1 x B |
| Vzdálenost C | 1 x B |
| Šířka aktivní plochy B | 80 mm |