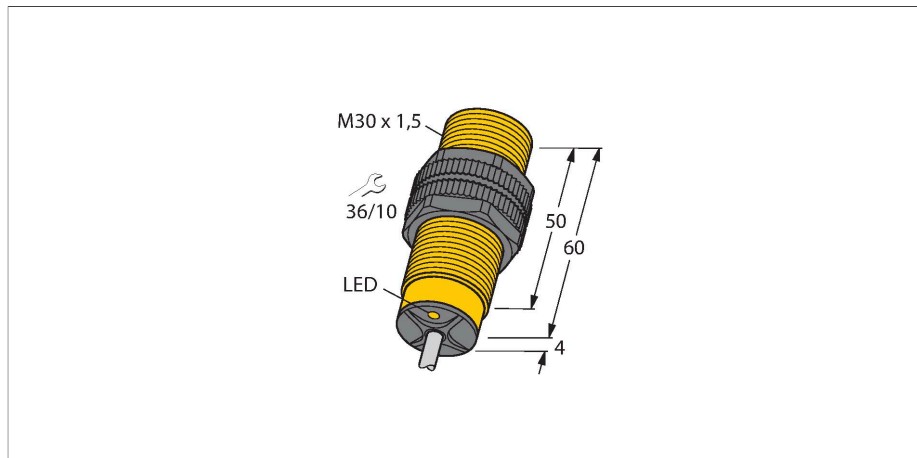


BI10-S30-AZ3X/S100

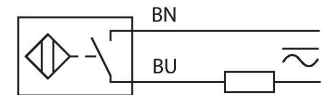
Indukční senzor – s rozšířeným teplotním rozsahem



Vlastnosti

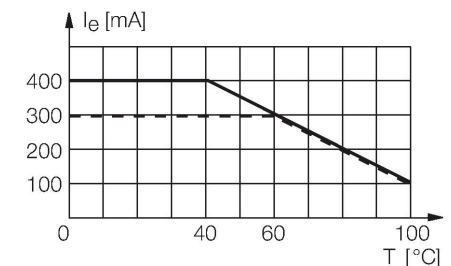
- závitové pouzdro M30x1,5
- plast PA12-GF30
- teplotní rozsah do +100 °C
- AC 2drát, 20...250 VAC
- 2drát DC, 10...300 VDC
- spínací kontakt
- připojení kabelem

Schéma zapojení



Funkční princip

Indukční senzory detekují bezdotykově a bez opotřebením kovové objekty. Pracují na principu vysokofrekvenčního elektromagnetického střídavého pole, které je identifikovaným objektem zatlumováno. U indukčních senzorů je toto pole vytvářeno jedním LC-rezonančním obvodem s jednou cívku s feritovým jádrem. Indukční senzory ve speciálním provedení lze nasadit při teplotách od -60°C až do +250°C.



Technické údaje

Typ	BI10-S30-AZ3X/S100
ID č.	13719
Special version	S100 odpovídá: Max. okolní teplota = 100 °C
Všeobecné údaje	
Jmenovitá spínací vzdálenost	10 mm
Provedení	vestavné
Zajištěná spínací vzdálenost	≤ (0,81 x Sn) mm
Faktor korekce	St37 = 1; Al = 0,3; nerez = 0,7; Ms = 0,4
Opakovatelnost	≤ 2 % z rozsahu
Teplotní drift	≤ ±10 % ≤ ± 20 %, ≥ +70 °C
Hystereze	3...15 %
Elektrické údaje	
Napájecí napětí	20...250 VAC
Napájecí napětí	10...300 VDC
Jmenovitý provozní proud AC	≤ 400 mA
DC jmenovitý provozní proud	≤ 300 mA
Proud výstupu	viz výkonová křivka
frekvenční	≥ 50...≤ 60 Hz
Zbytkový proud	≤ 1.7 mA
Zkušební izolační napětí	≤ 1.5 kV
Špičkový proud	≤ 8 A (≤ 10 ms max. 5 Hz)
Pokles napětí při I _o	≤ 6 V
Výstupní funkce	dvoudrát, spínací, dvoudrát
nejmenší provozní proud	≥ 3 mA
Frekvence spínání	0.02 kHz

Technické údaje

Mechanické údaje	
Pouzdro	závitové pouzdro, M30 x 1.5
Rozměry	64 mm
Materiál pouzdra	plast, PA12-GF30
Materiál aktivní plochy	plast, PA12-GF30
Koncovka	plast, EPTR
Utahovací moment upevňovací matice	5 Nm
Elektrické připojení	kabel
Kabel	Ø 5.2 mm, LifYY-T105, PVC, 2 m
Průřez vlákna	2 x 0.5 mm ²
Podmínky okolí	
Okolní teplota	-25... +100 °C
Odolnost vůči vibracím	55 Hz (1 mm)
Odolnost proti rázům	30 g (11 ms)
Stupeň krytí	IP67
MTTF	2283 let dle SN 29500 (Ed. 99) 40°C
Indikace stavu výstupu	LED, červená

Montážní pokyny

Montážní pokyny / popis



Vzdálenost D	2 x B
Vzdálenost W	3 x Sn
Vzdálenost T	3 x B
Vzdálenost S	1,5 x B
Vzdálenost G	6x Sn
Průměr aktivní plochy B	Ø 30 mm

Příslušenství

QM-30

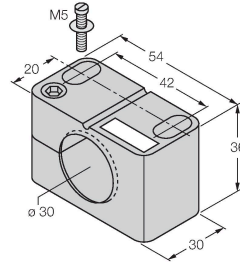
6945103



Montážní úchytka s pevným dorazem; materiál: chromovaná mosaz vnější závit M36 x 1.5 Upozornění: Spínací vzdálenost senzorů se může lišit při použití úchytek pro rychlou montáž.

BST-30B

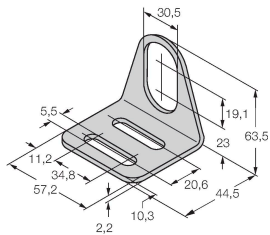
6947216



Montážní úchytka s pevným dorazem pro závitová pouzdra; materiál: PA6

MW-30

6945005



Montážní úchytka pro závitová pouzdra; materiál: nerez A2 1.4301 (AISI 304)

BSS-30

6901319



Montážní úchytka pro válcová a závitová pouzdra; materiál: polypropylén