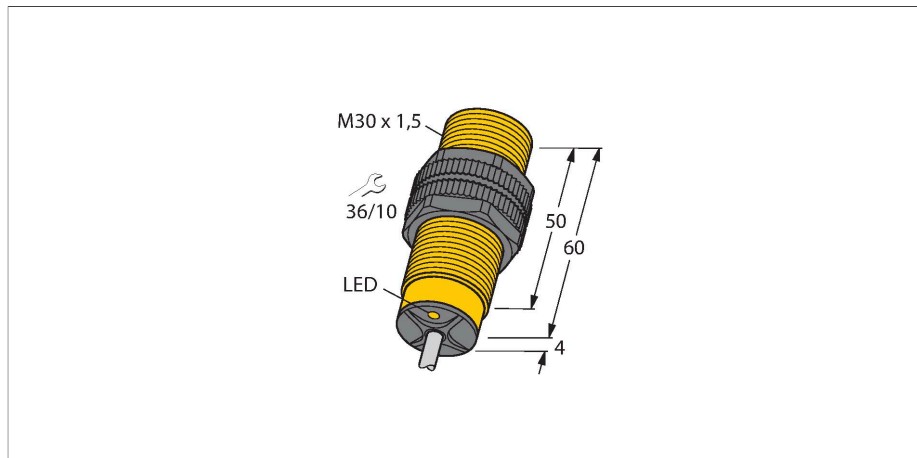


NI15-S30-AZ3X/S97

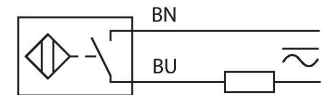
Indukční senzor – s rozšířeným teplotním rozsahem



Vlastnosti

- závitové pouzdro M30x1,5
- plast PA12-GF30
- teplotní rozsah do -40°C
- AC 2drát, 20...250 VAC
- 2drát DC, 10...300 VDC
- spínací kontakt
- připojení kabelem

Schéma zapojení

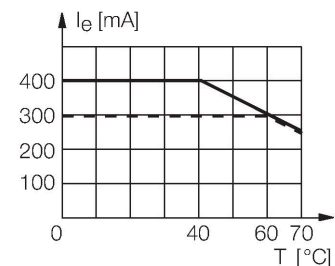


Technické údaje

| | |
|-----------------------------------|---|
| Typ | NI15-S30-AZ3X/S97 |
| ID č. | 1375803 |
| Všeobecné údaje | |
| Jmenovitá spínací vzdálenost | 15 mm |
| Montážní podmínky | nevestavné |
| Zajištěná spínací vzdálenost | $\leq (0.81 \times S_n)$ mm |
| Faktor korekce | St37 = 1; Al = 0,3; nerez = 0,7; Ms = 0,4 |
| Opakovatelnost | $\leq 2 \%$ z rozsahu |
| Teplotní drift | $\leq \pm 10 \%$ $\leq \pm 20 \%, \leq -25 \text{ }^\circ\text{C}$ |
| Hystereze | 3...15 % |
| Elektrické údaje | |
| Napájecí napětí U_b | 20...250 VAC |
| Napájecí napětí U_b | 10...300 VDC |
| Jmenovitý provozní proud AC | ≤ 400 mA |
| DC jmenovitý provozní proud I_b | ≤ 300 mA |
| frekvenční | $\geq 50 \dots \leq 60$ Hz |
| Zbytkový proud | ≤ 1.7 mA |
| Zkušební izolační napětí | 1.5 kV |
| Špičkový proud | ≤ 8 A (≤ 10 ms max. 5 Hz) |
| Pokles napětí při I_b | ≤ 6 V |
| Výstupní funkce | dvoudrát, spínací, dvoudrát |
| nejmenší provozní proud | ≥ 3 mA |
| Frekvence spínání | 0.02 kHz |
| Mechanické údaje | |
| Pouzdro | závitové pouzdro, M30 x 1.5 |
| Rozměry | 64 mm |

Funkční princip

Indukční senzory detekují bezdotykově a bez opotřebení kovové objekty. Pracují na principu vysokofrekvenčního elektromagnetického střídavého pole, které je identifikovaným objektem zatlumováno. U indukčních senzorů je toto pole vytvářeno jedním LC-rezonančním obvodem s jednou cívkou s feritovým jádrem. Indukční senzory ve speciálním provedení lze nasadit při teplotách od -60°C až do +250°C.



Technické údaje

| | |
|------------------------------------|---|
| Materiál pouzdra | plast, PA12-GF30 |
| Materiál aktivní plochy | plast, PA12-GF30 |
| Koncovka | plast, EPTR |
| Utahovací moment upevňovací matice | 5 Nm |
| Elektrické připojení | kabel |
| Kabel | Ø 5.2 mm, červenohnědá, SiHSi, silikon, 2 m |
| Průřez vlákna | 2 x 0.5 mm ² |
| Podmínky okolí | |
| Okolní teplota | -40... +70 °C |
| Odolnost vůči vibracím | 55 Hz (1 mm) |
| Odolnost proti rázům | 30 g (11 ms) |
| Stupeň krytí | IP67 |
| MTTF | 2283 let dle SN 29500 (Ed. 99) 40°C |
| Indikace stavu výstupu | LED, červená |

Montážní pokyny

Montážní pokyny / popis



| | |
|-------------------------|---------|
| Vzdálenost D | 3x B |
| Vzdálenost W | 3 x Sn |
| Vzdálenost T | 3 x B |
| Vzdálenost S | 1,5 x B |
| Vzdálenost G | 6x Sn |
| Vzdálenost N | 2 x Sn |
| Průměr aktivní plochy B | Ø 30 mm |

Příslušenství

QM-30

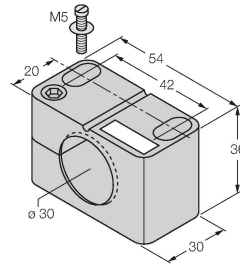
6945103



Montážní úchytka s pevným dorazem; materiál: chromovaná mosaz vnější závit M36 x 1.5 Upozornění: Spínací vzdálenost senzorů se může lišit při použití úchytek pro rychlou montáž.

BST-30B

6947216



Montážní úchytka s pevným dorazem pro závitová pouzdra; materiál: PA6

MW30

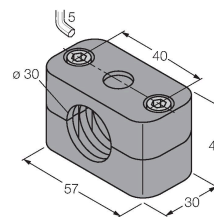
6945005



Montážní úchytka pro závitová pouzdra; materiál: nerez A2 1.4301 (AISI 304)

BSS-30

6901319



Montážní úchytka pro válcová a závitová pouzdra; materiál: polypropylén