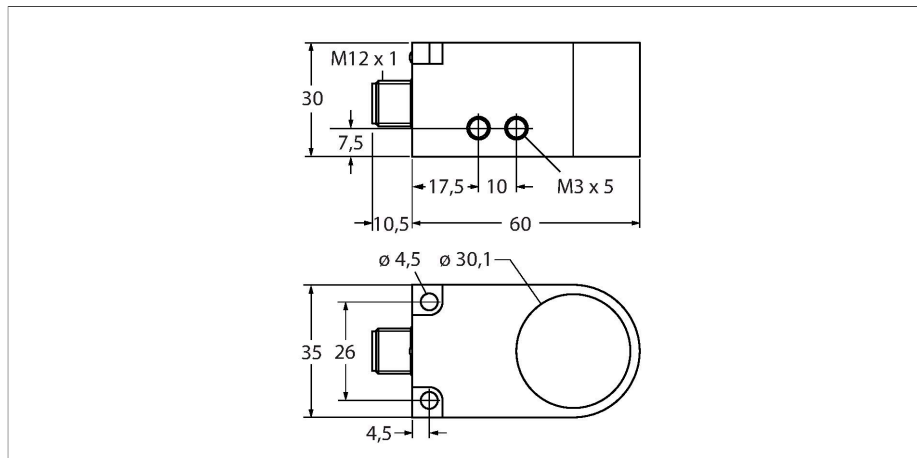


# BI30R-W30-DAP6X-H1141

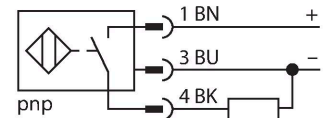
## Indukční senzor – kruhový senzor



### Vlastnosti

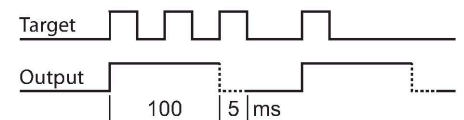
- kvádrové pouzdro, výška 30 mm
- plast PA12-GF30
- šířka impulzu 100 ms
- citlivost nastavitelná potenciometrem
- 3drát DC, 10...30 VDC
- dynamický výstup
- spínací PNP výstup
- konektor M12x1

### Schéma zapojení



### Funkční princip

Indukční senzory detekují bezdotykově a bez opotřebení kovové objekty. Pracují na principu vysokofrekvenčního elektromagnetického střídavého pole, které je identifikovaným objektem zatlumováno. U kruhových indukčních senzorů je toto pole generováno pomocí rezonančního LC obvodu. Snímaný objekt funguje jako jádro cívky.



### Technické údaje

Typ	BI30R-W30-DAP6X-H1141
ID č.	14045
<b>Všeobecné údaje</b>	
Vnitřní průměr D	30.1 mm
Průměr ocelové kuličky (DIN 5401)	≥ 3 mm
Rychlost průletu	0.1...50 m/s
Mezera mezi impulzy	≥ 5 ms
Délka impulzu	100 ms ± 20 %
<b>Elektrické údaje</b>	
Napájecí napětí $U_b$	10...30 VDC
Zvlnění $U_{ss}$	≤ 10 % $U_{Bmax}$
DC jmenovitý provozní proud $I_o$	≤ 200 mA
Proud naprázdno	≤ 10 mA
Zbytkový proud	≤ 0.1 mA
Zkušební izolační napětí	0.5 kV
Ochrana proti zkratu	ano/taktovaná
Pokles napětí při $I_o$	≤ 2.5 V
Ochrana proti přerušení vodiče/obrácené polaritě	ano/kompletní
Výstupní funkce	třídrát, spínací, PNP
Frekvence spínání	0.008 kHz
<b>Mechanické údaje</b>	
Pouzdro	kruhový senzor, W30
Rozměry	60 x 35 x 30 mm
Materiál pouzdra	plast, PA12-GF30
Elektrické připojení	konektor, M12 x 1
Tělesa cívek	plast, POM

## Technické údaje

Podmínky okolí	
Okolní teplota	-25... +70 °C
Odolnost vůči vibracím	55 Hz (1 mm)
Odolnost proti rázům	30 g (11 ms)
Stupeň krytí	IP67
MTTF	2283 let dle SN 29500 (Ed. 99) 40°C
Indikace stavu výstupu	LED, žlutá

## Montážní pokyny

Montážní pokyny / popis		
	Vzdálenost D	120 mm
	Vzdálenost W	120 mm
	Vzdálenost S	30 mm
	Vzdálenost G	120 mm

## Příslušenství

Rozměrový náčrtek	Typ	ID č.	
	RKC4T-2/TEL	6625010	Připojovací kabel, zásuvka M12 přímá 3pinová, délka: 2 m, materiál kabelu: PVC, černá, cULus certifikát