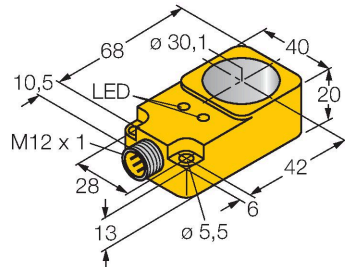


# BI30R-Q20-AP6X2-H1141

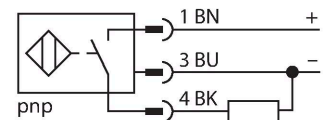
## Indukční senzor – kruhový senzor



### Vlastnosti

- kvádrové pouzdro, výška 20 mm
- plast PBT-GF30-V0
- statický výstup
- šířka výstupního impulzu min. 100 ms
- 3drát DC, 10...30 VDC
- spínací PNP výstup
- konektor M12x1

### Schéma zapojení



### Funkční princip

Indukční senzory detekují bezdotykově a bez opotřebení kovové objekty. Pracují na principu vysokofrekvenčního elektromagnetického střídavého pole, které je identifikovaným objektem zatlumováno. U kruhových indukčních senzorů je toto pole generováno pomocí rezonančního LC obvodu. Snímaný objekt funguje jako jádro cívky.

### Technické údaje

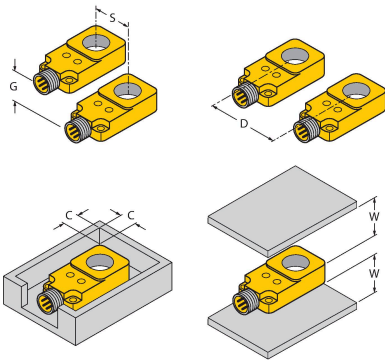
Typ	BI30R-Q20-AP6X2-H1141
ID č.	1407500
<b>Všeobecné údaje</b>	
Vnitřní průměr D	30.1 mm
Průměr ocelové kuličky (DIN 5401)	≥ 6 mm
Rychlost průletu	40 m/s
Mezera mezi impulzy	≥ 5 ms
Šířka impulzu na výstupu	≥ 100 ms ± 20 %
<b>Elektrické údaje</b>	
Napájecí napětí	10...30 VDC
Zvlnění	≤ 10 % U <sub>ss</sub>
DC jmenovitý provozní proud	≤ 200 mA
Proud naprázdno	15 mA
Zbytkový proud	≤ 0.1 mA
Zkušební izolační napětí	≤ 0.5 kV
Ochrana proti zkratu	ano / taktovaná
Pokles napětí při I <sub>o</sub>	≤ 1.8 V
Ochrana proti přerušení vodiče / přepólování	ano / kompletní
Výstupní funkce	třídrát, spínací, PNP
Frekvence spínání	0.008 kHz
<b>Mechanické údaje</b>	
Pouzdro	kruhový senzor, Q20
Rozměry	68 x 40 x 20 mm
Materiál pouzdra	plast, PBT-GF30-V0
Elektrické připojení	konektor, M12 x 1
Tělesa cívek	plast, POM

## Technické údaje

Podmínky okolí	
Okolní teplota	-25... +70 °C
Odolnost vůči vibracím	55 Hz (1 mm)
Odolnost proti rázům	30 g (11 ms)
Stupeň krytí	IP65
MTTF	2283 let dle SN 29500 (Ed. 99) 40°C
Indikace napájení	LED, zelená
Indikace stavu výstupu	LED, žlutá

## Montážní pokyny

### Montážní pokyny / popis



Vzdálenost D 55 mm

Vzdálenost W 40 mm

Vzdálenost S 20 mm

Vzdálenost G 40 mm

Vzdálenost C 0 mm

## Příslušenství

Rozměrový náčrtek	Typ	ID č.	
	RKC4T-2/TEL	6625010	Připojovací kabel, zásuvka M12 přímá 3pinová, délka: 2 m, materiál kabelu: PVC, černá, cULus certifikát

