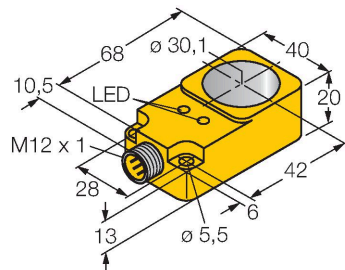


BI30R-Q20-AP6X2-H1741

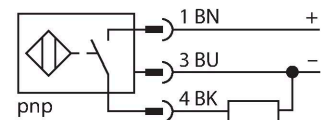
Indukční senzor – kruhový senzor



Vlastnosti

- kvádrové pouzdro, výška 20 mm
- plast PBT-GF30-V0
- statický výstup
- šířka výstupního impulzu min. 100 ms
- 3drát DC, 10...30 VDC
- spínací PNP výstup
- konektor M12x1

Schéma zapojení



Funkční princip

Indukční senzory detekují bezdotykově a bez opotřebení kovové objekty. Pracují na principu vysokofrekvenčního elektromagnetického střídavého pole, které je identifikovaným objektem zatlumováno. U kruhových indukčních senzorů je toto pole generováno pomocí rezonančního LC obvodu. Snímaný objekt funguje jako jádro cívky.

Technické údaje

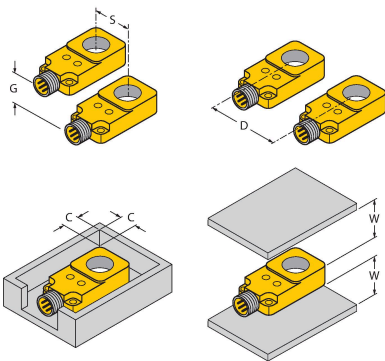
Typ	BI30R-Q20-AP6X2-H1741
ID č.	1407503
Poznámka p produktu	Vývod kabelu nahoru pro úhlový konektor.
Všeobecné údaje	
Vnitřní průměr D	30.1 mm
Průměr ocelové kuličky (DIN 5401)	≥ 6 mm
Rychlost průletu	40 m/s
Mezera mezi impulzy	≥ 5 ms
Šířka impulzu na výstupu	≥ 100 ms ± 20 %
Elektrické údaje	
Napájecí napětí	10...30 VDC
Zvlnění	≤ 10 % U _{ss}
DC jmenovitý provozní proud	≤ 200 mA
Proud naprázdno	15 mA
Zbytkový proud	≤ 0.1 mA
Zkušební izolační napětí	≤ 0.5 kV
Ochrana proti zkratu	ano / taktovaná
Pokles napětí při I _o	≤ 1.8 V
Ochrana proti přerušení vodiče / přepólování	ano / kompletní
Výstupní funkce	třídrát, spínací, PNP
Frekvence spínání	0.008 kHz
Mechanické údaje	
Pouzdro	kruhový senzor, Q20
Rozměry	68 x 40 x 20 mm
Materiál pouzdra	plast, PBT-GF30-V0
Elektrické připojení	konektor, M12 x 1

Technické údaje

Tělesa cívek	plast, POM
Podmínky okolí	
Okolní teplota	-25... +70 °C
Odolnost vůči vibracím	55 Hz (1 mm)
Odolnost proti rázům	30 g (11 ms)
Stupeň krytí	IP65
MTTF	2283 let dle SN 29500 (Ed. 99) 40°C
Indikace napájení	LED, zelená
Indikace stavu výstupu	LED, žlutá

Montážní pokyny

Montážní pokyny / popis



Vzdálenost D	55 mm
--------------	-------

Vzdálenost W	40 mm
--------------	-------

Vzdálenost S	20 mm
--------------	-------

Vzdálenost G	40 mm
--------------	-------

Vzdálenost C	0 mm
--------------	------