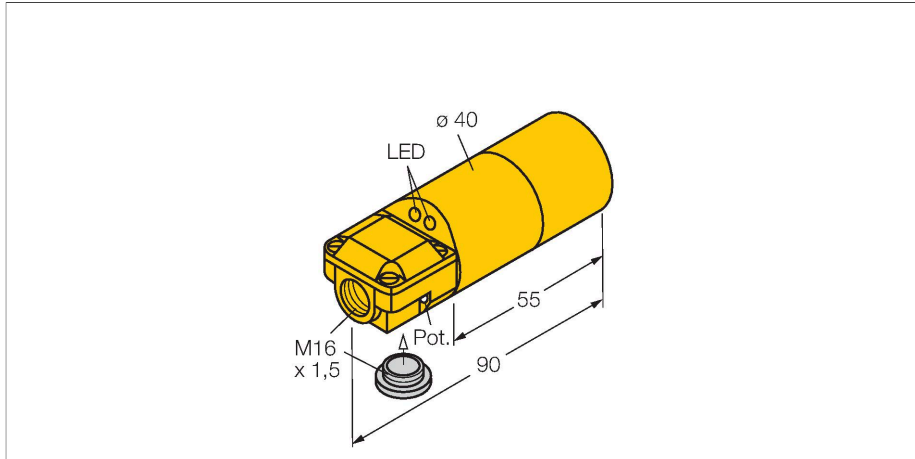


# DBI15U-K40SR-AP4X2

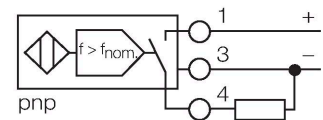
## Indukční senzor – hlídače otáček



### Vlastnosti

- 2 kabelové vývody (axiální, radiální)
- válcové pouzdro, průměr 40 mm
- plast ABS
- velký rozsah kontroly 60 až 3000 1/min
- pevné zpoždění po zapnutí 5 sec
- spínací bod nastavitelný potenciometrem
- faktor 1 pro všechny kovy
- odolnost vůči magnetickému poli
- 3drát DC, 10...65 VDC
- spínací PNP výstup
- svorkovnice

### Schéma zapojení

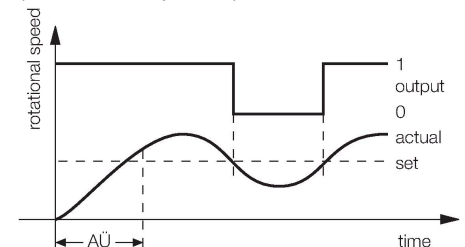


### Technické údaje

Typ	DBI15U-K40SR-AP4X2
ID č.	1500201
<b>Všeobecné údaje</b>	
Spínací bod, nastavitelný	1...50 Hz
Hystereze (rozsah otáček)	3...15 %
Jmenovitá spínací vzdálenost	15 mm
Provedení	vestavné
Zajištěná spínací vzdálenost	≤ (0,81 x Sn) mm
Opakovatelnost	≤ 2 % z rozsahu
Teplotní drift	≤ ±10 %
	≤ ±15 %, ≤ -25 °C v ≥ +70 °C
Hystereze	3...15 %
<b>Elektrické údaje</b>	
Napájecí napětí	10...65 VDC
Zvlnění	≤ 10 % U <sub>ss</sub>
DC jmenovitý provozní proud	≤ 200 mA
Proud naprázdno	20 mA
Zbytkový proud	≤ 0.1 mA
Zkušební izolační napětí	≤ 0.5 kV
Ochrana proti zkratu	ano / taktovaná
Pokles napětí při I <sub>o</sub>	≤ 1.8 V
Ochrana proti přerušení vodiče / přepólování	ano / kompletní
Výstupní funkce	třídrát, spínací, PNP
Třída ochrany	□
<b>Mechanické údaje</b>	
Pouzdro	válcové pouzdro, 40 mm

### Funkční princip

Otáčky jsou identifikovány periodickým zatlumováním integrovaného indukčního senzoru. To může být realizováno prostřednictvím kovové kulisy nebo zubem na kontrolované hřídeli. Následně vygenerovaná sekvence pulzů je porovnána s nastavenou referenční hodnotou. Při podkročení otáček je výstup rozepnutý (0). Při překročení otáček bude výstup sepnutý (1). Doba náběhu (AÜ) je aktivována při zapnutí napájecího napětí senzoru a sepne výstup na dobu 5 sekund (doba rozběhu pohonu).

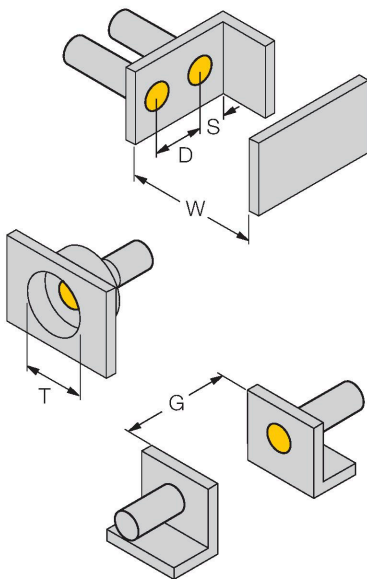


## Technické údaje

Rozměry	90 mm
Materiál pouzdra	plast, ABS, žlutá
Materiál aktivní plochy	plast, ABS, žlutá
Elektrické připojení	svorkovnice
Klemmvermögen	≤ 2.5 mm <sup>2</sup>
<b>Podmínky okolí</b>	
Okolní teplota	-30... +85 °C
Odolnost vůči vibracím	55 Hz (1 mm)
Odolnost proti rázům	30 g (11 ms)
Stupeň krytí	IP67
Indikace napájení	LED, zelená
Indikace stavu výstupu	LED, žlutá
Součást dodávky	BS40, šrouby, záslepka

## Montážní pokyny

### Montážní pokyny / popis



Vzdálenost D	2 x B
Vzdálenost W	3 x Sn
Vzdálenost T	3 x B
Vzdálenost S	1,5 x B
Vzdálenost G	6 x Sn
Průměr aktivní plochy B	Ø 40 mm

## Příslušenství

BS 40

69466

Upevňovací úchytka; materiál: PBT

