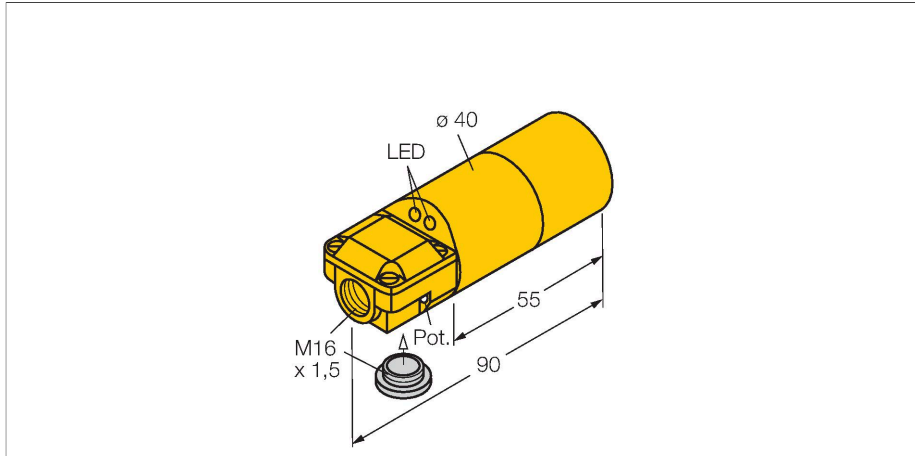


DNI30U-K40SR-AP4X2

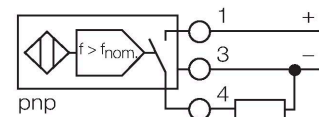
Indukční senzor – hlídače otáček



Vlastnosti

- 2 kabelové vývody (axiální, radiální)
- válcové pouzdro, průměr 40 mm
- plast ABS
- velký rozsah kontroly 60 až 3000 1/min
- pevné zpoždění po zapnutí 5 sec
- spínací bod nastavitelný potenciometrem
- faktor 1 pro všechny kovy
- odolnost vůči magnetickému poli
- 3drát DC, 10...65 VDC
- spínací PNP výstup
- svorkovnice

Schéma zapojení

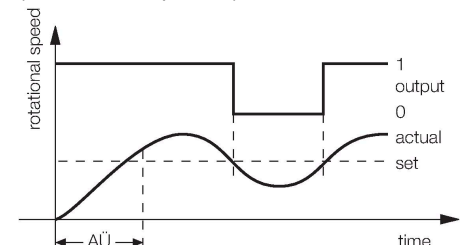


Technické údaje

Typ	DNI30U-K40SR-AP4X2
ID č.	1500202
Všeobecné údaje	
Spínací bod, nastavitelný	1...50 Hz
Hystereze (rozsah otáček)	3...15 %
Jmenovitá spínací vzdálenost	30 mm
Provedení	nevestavné
Zajištěná spínací vzdálenost	≤ (0,81 x S _n) mm
Opakovatelnost	≤ 2 % z rozsahu
Teplotní drift	≤ ±10 %
	≤ ±15 %, ≤ -25 °C v ≥ +70 °C
Hystereze	3...15 %
Elektrické údaje	
Napájecí napětí	10...65 VDC
Zvlnění	≤ 10 % U _{ss}
DC jmenovitý provozní proud	≤ 200 mA
Proud naprázdno	20 mA
Zbytkový proud	≤ 0.1 mA
Zkušební izolační napětí	≤ 0.5 kV
Ochrana proti zkratu	ano / taktovaná
Pokles napětí při I _o	≤ 1.8 V
Ochrana proti přerušení vodiče / přepólování	ano / kompletní
Výstupní funkce	třídrát, spínací, PNP
Třída ochrany	□
Mechanické údaje	
Pouzdro	válcové pouzdro, 40 mm

Funkční princip

Otáčky jsou identifikovány periodickým zatlumováním integrovaného indukčního senzoru. To může být realizováno prostřednictvím kovové kulisy nebo zubem na kontrolované hřídeli. Následně vygenerovaná sekvence pulzů je porovnána s nastavenou referenční hodnotou. Při podkročení otáček je výstup rozepnutý (0). Při překročení otáček bude výstup sepnutý (1). Doba náběhu (AÜ) je aktivována při zapnutí napájecího napětí senzoru a sepne výstup na dobu 5 sekund (doba rozběhu pohonu).

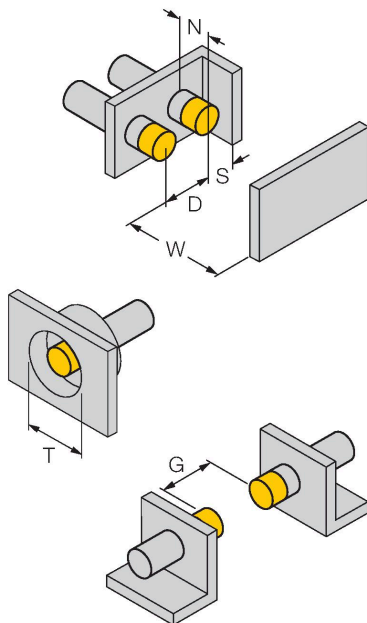


Technické údaje

Rozměry	90 mm
Materiál pouzdra	plast, ABS, žlutá
Materiál aktivní plochy	plast, ABS, žlutá
Elektrické připojení	svorkovnice
Klemmvermögen	≤ 2.5 mm ²
Podmínky okolí	
Okolní teplota	-30... +85 °C
Odolnost vůči vibracím	55 Hz (1 mm)
Odolnost proti rázům	30 g (11 ms)
Stupeň krytí	IP67
Indikace napájení	LED, zelená
Indikace stavu výstupu	LED, žlutá
Součást dodávky	BS40, šrouby, záslepka

Montážní pokyny

Montážní pokyny / popis



Vzdálenost D	3 x B
Vzdálenost W	3 x Sn
Vzdálenost T	3 x B
Vzdálenost S	1,5 x B
Vzdálenost G	6 x Sn
Vzdálenost N	2 x Sn
Průměr aktivní plochy B	Ø 40 mm

Příslušenství

BS 40

69466

Upevňovací úchytka; materiál: PBT

