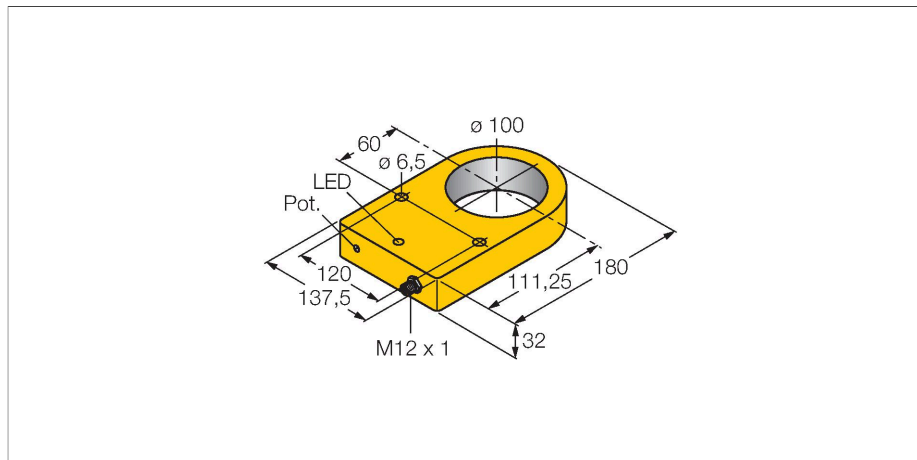


NI100R-S32XL-VP44X-H1141

Indukční senzor – kruhový senzor



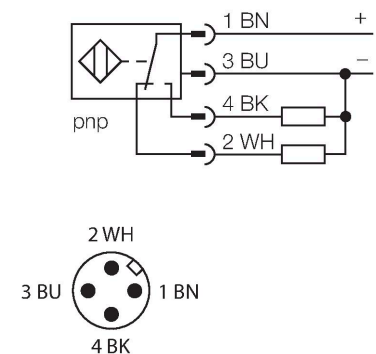
Vlastnosti

- kvádrové pouzdro, výška 32 mm
- plast POM
- integrovaný zesilovač
- statický výstup
- citlivost nastavitelná potenciometrem
- šířka výstupního impulsu min. 100 ms
- ochrana proti zkratu a přepólování
- široký teplotní rozsah
- vysoké rozlišení
- vysoká přesnost spínání
- vysoká opakovatelnost
- 4drát DC, 10...55 VDC
- přepínací kontakt, PNP výstup
- konektor M12x1

Technické údaje

Typ	NI100R-S32XL-VP44X-H1141
ID č.	1510301
Všeobecné údaje	
Vnitřní průměr D	100 mm
Průměr ocelové kuličky (DIN 5401)	≥ 10 mm
Průměr kovového drátu (St37)	≥ 4 mm
Opakovatelnost	≤ 2 % z rozsahu
Mezera mezi impulzy	≥ 5 ms
Šířka impulsu na výstupu	≥ 100 ms ± 20 %
Hystereze	3...15 %
Elektrické údaje	
Napájecí napětí	10...55 VDC
Zvlnění	≤ 10 % U_{ss}
DC jmenovitý provozní proud	≤ 200 mA
Proud naprázdno	20 mA
Zbytkový proud	≤ 0.1 mA
Zkušební izolační napětí	≤ 0.5 kV
Ochrana proti zkratu	ano / taktovaná
Pokles napětí při I_s	≤ 1.8 V
Ochrana proti přerušení vodiče / přepólování	ano / kompletní
Výstupní funkce	čtyřdrát, přepínací, PNP
Frekvence spínání	0.008 kHz
Mechanické údaje	
Pouzdro	kruhový senzor, S32XL
Rozměry	180 x 137.5 x 32 mm
Materiál pouzdra	plast, POM

Schéma zapojení



Funkční princip

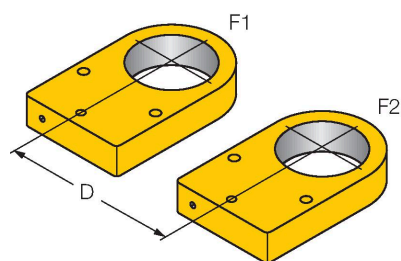
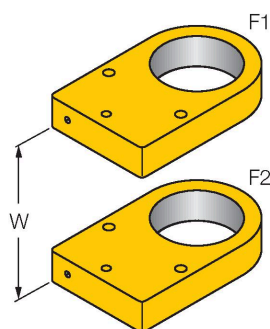
Indukční senzory detekují bezdotykově a bez opotřebení kovové objekty. Pracují na principu vysokofrekvenčního elektromagnetického střídavého pole, které je identifikovaným objektem zatlumováno. U kruhových indukčních senzorů je toto pole generováno pomocí rezonančního LC obvodu. Snímaný objekt funguje jako jádro cívky.

Technické údaje

Elektrické připojení	konektor, M12 x 1
Tělesa cívek	plast, POM
Podmínky okolí	
Okolní teplota	-25... +70 °C
Odolnost vůči vibracím	55 Hz (1 mm)
Odolnost proti rázům	30 g (11 ms)
Stupeň krytí	IP67
MTTF	2283 let dle SN 29500 (Ed. 99) 40°C
Indikace stavu výstupu	LED, žlutá

Montážní pokyny

Montážní pokyny / popis



Vzdálenost D 290 mm

Vzdálenost W 240 mm

zástavbové vzdálenosti závisí na nastavené citlivosti

pro menší volné zóny lze použít senzory s posunutou frekvencí oscilátoru:
Ni100R-S32XL-VP44X-H1141/F2
(Id. 1510303)

Příslušenství

Rozměrový náčrtek	Typ	ID č.	
	RKC4.4T-2/TEL	6625013	Připojovací kabel, zásuvka M12 přímá 4pinová, délka: 2 m, materiál kabelu: PVC, černá, cULus certifikát

