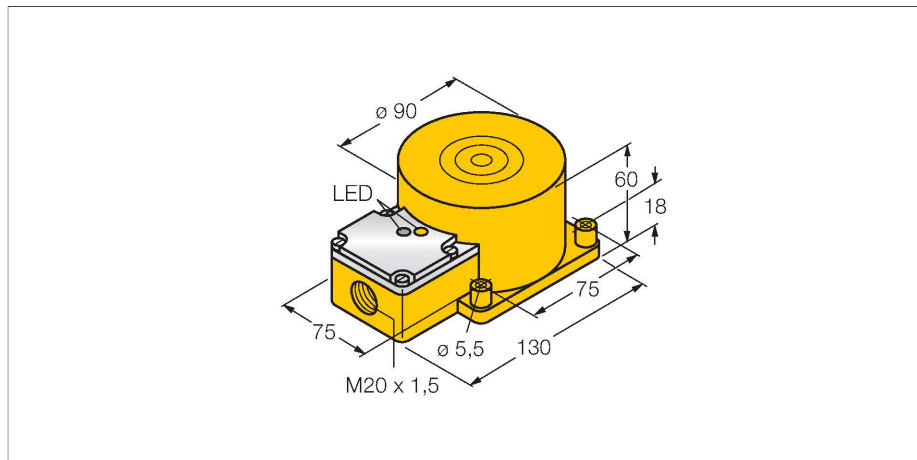


# NI100U-K90SR-VN4X2

## Indukční senzor – se zvýšenou spínací vzdáleností



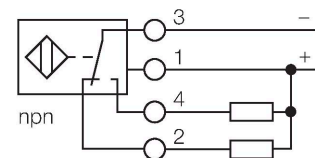
### Vlastnosti

- kvádrové pouzdro, výška 60 mm
- plast PBT-GF30-V0
- faktor 1 pro všechny kovy
- zvýšená spínací vzdálenost
- stupeň krytí IP68
- odolnost vůči magnetickému poli
- rozšířený teplotní rozsah
- ochrana proti ztlumení pomocí samokompence
- jednostranná montáž možná
- 4drát DC, 10...65 VDC
- přepínací kontakt, NPN výstup
- svorkovnice

### Technické údaje

Typ	NI100U-K90SR-VN4X2
ID č.	1515503
<b>Všeobecné údaje</b>	
Jmenovitá spínací vzdálenost	100 mm
Montážní podmínky	nevestavné, částečně vestavná montáž možná
Zajištěná spínací vzdálenost	$\leq (0.81 \times S_n)$ mm
Opakovatelnost	$\leq 2 \%$ z rozsahu
Teplotní drift	$\leq \pm 10 \%$ $\leq \pm 15 \%$ , $\leq -25 \text{ }^\circ\text{C}$ v $\geq +70 \text{ }^\circ\text{C}$
Hystereze	3...15 %
<b>Elektrické údaje</b>	
Napájecí napětí $U_B$	10...65 VDC
Zvlnění $U_{ss}$	$\leq 10 \%$ $U_{Bmax}$
DC jmenovitý provozní proud $I_e$	$\leq 200$ mA
Proud naprázdno	$\leq 15$ mA
Zbytkový proud	$\leq 0.1$ mA
Zkušební izolační napětí	0.5 kV
Ochrana proti zkratu	ano/taktovaná
Pokles napětí při $I_e$	$\leq 1.8$ V
Ochrana proti přerušení vodiče/obrácené polaritě	ano/kompletní
Výstupní funkce	čtyřdrát, přepínací, NPN
Odolnost vůči stejnosměrnému poli	300 mT
Odolnost vůči střídavému poli	300 mT <sub>ss</sub>
Třída ochrany	□
Frekvence spínání	0.25 kHz

### Schéma zapojení



### Funkční princip

Indukční senzory jsou určeny pro bezkontaktní detekci kovových předmětů bez opotřebení. Senzory uprox+ mají významné výhody díky jejich patentovanému vícecívkovému systému. Například konstantní vysokou spínací vzdálenost, maximální flexibilitu, vysokou bezpečnost provozu.

## Technické údaje

Mechanické údaje	
Pouzdro	kvádrové pouzdro, K90SR
Rozměry	130 x 75 x 60 mm
Materiál pouzdra	plast, PBT-GF30-V0
Materiál aktivní plochy	PBT-GF30-V0
Elektrické připojení	svorkovnice
Klemmvermögen	≤ 2.5 mm <sup>2</sup>
Podmínky okolí	
Okolní teplota	-30... +85 °C
Odolnost vůči vibracím	55 Hz (1 mm)
Odolnost proti rázům	30 g (11 ms)
Stupeň krytí	IP68
MTTF	874 let dle SN 29500 (Ed. 99) 40°C
Indikace napájení	LED, zelená
Indikace stavu výstupu	LED, žlutá

## Montážní pokyny

### Montážní pokyny / popis



Vzdálenost D 3 x B

Vzdálenost W 3 x Sn

Vzdálenost S 1 x B

Vzdálenost G 6 x Sn

Vzdálenost A 1 x Sn

Vzdálenost C 2 x Sn

Šířka aktivní plochy B 90 mm

jednostranná vestavná montáž

Vestavba z jedné strany:

Sr = 70 mm