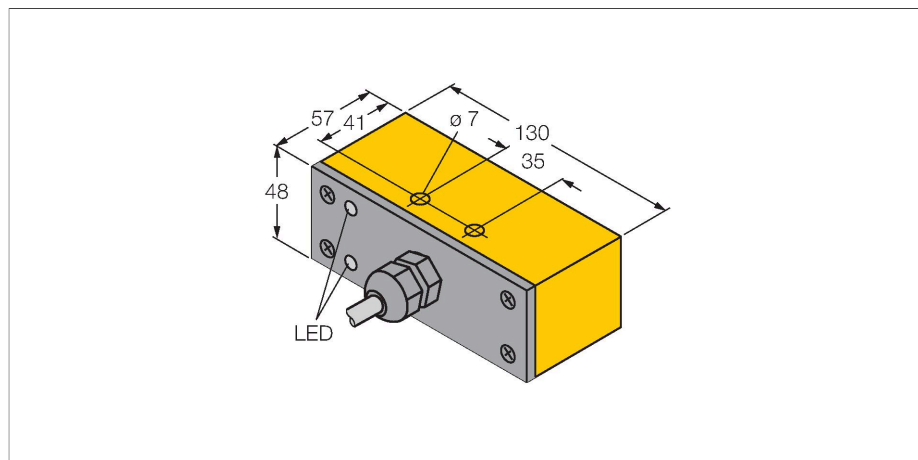


# NI30-Q130-VN4X2

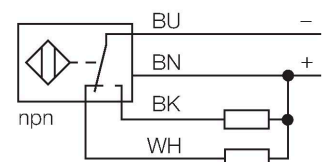
## Indukční senzor



### Vlastnosti

- kvádrové pouzdro, výška 48mm
- aktivní plocha zepředu
- plast PBT
- 4drát DC, 10...65 VDC
- přepínací kontakt, NPN výstup
- připojení kabelem

### Schéma zapojení



### Funkční princip

Indukční senzory detekují bezdotykově a bez opotřebení kovové objekty. Pracují na principu vysokofrekvenčního elektromagnetického střídavého pole, které je identifikovaným objektem zatlumováno. U indukčních senzorů je toto pole vytvářeno jedním LC-rezonančním obvodem s jednou cívku s feritovým jádrem.

### Technické údaje

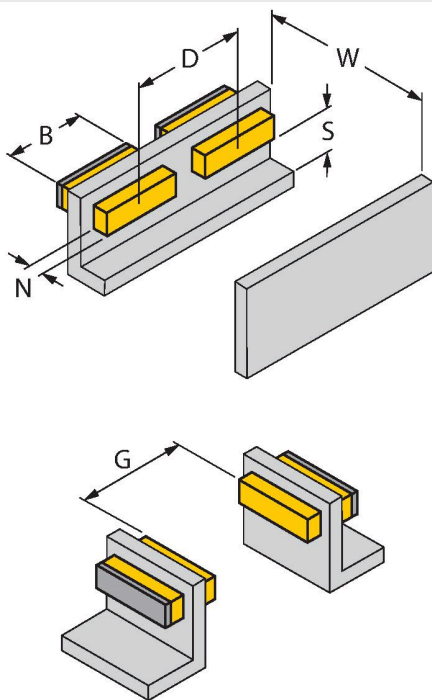
Typ	NI30-Q130-VN4X2
ID č.	15178
<b>Všeobecné údaje</b>	
Jmenovitá spínací vzdálenost	30 mm
Montážní podmínky	nevestavné
Zajištěná spínací vzdálenost	$\leq (0.81 \times S_n)$ mm
Faktor korekce	St37 = 1; Al = 0,3; nerez = 0,7; Ms = 0,4
Opakovatelnost	$\leq 2 \%$ z rozsahu
Teplotní drift	$\leq \pm 10 \%$
Hystereze	3...15 %
<b>Elektrické údaje</b>	
Napájecí napětí $U_b$	10...65 VDC
Zvlnění $U_{ss}$	$\leq 10 \%$ $U_{Bmax}$
DC jmenovitý provozní proud $I_b$	$\leq 200$ mA
Proud naprázdno	$\leq 15$ mA
Zbytkový proud	$\leq 0.1$ mA
Zkušební izolační napětí	0.5 kV
Ochrana proti zkratu	ano/taktovaná
Pokles napětí při $I_b$	$\leq 1.8$ V
Ochrana proti přerušení vodiče/obrácené polaritě	ano/kompletní
Výstupní funkce	čtyřdrát, přepínací, NPN
Frekvence spínání	0.06 kHz
<b>Mechanické údaje</b>	
Pouzdro	kvádrové pouzdro, Q130
Rozměry	130 x 57 x 48 mm
Materiál pouzdra	plast, PBT

## Technické údaje

Materiál aktivní plochy	plast, PBT
Elektrické připojení	kabel
Kabel	Ø 5.2 mm, šedá, LifYY, PVC, 2 m
Průřez vlákna	4 x 0.34 mm <sup>2</sup>
<b>Podmínky okolí</b>	
Okolní teplota	-25... +70 °C
Odolnost vůči vibracím	55 Hz (1 mm)
Odolnost proti rázům	30 g (11 ms)
Stupeň krytí	IP67
MTTF	2283 let dle SN 29500 (Ed. 99) 40°C
Indikace napájení	LED, zelená
Indikace stavu výstupu	LED, žlutá

## Montážní pokyny

### Montážní pokyny / popis



Vzdálenost D	180 mm
--------------	--------

Vzdálenost W	3 x Sn
--------------	--------

Vzdálenost S	1,5x B
--------------	--------

Vzdálenost G	6 x Sn
--------------	--------

Vzdálenost N	2 x Sn
--------------	--------

Šířka aktivní plochy B	130 mm
------------------------	--------

Senzor je možné montovat do kovu podél obou delších stran.