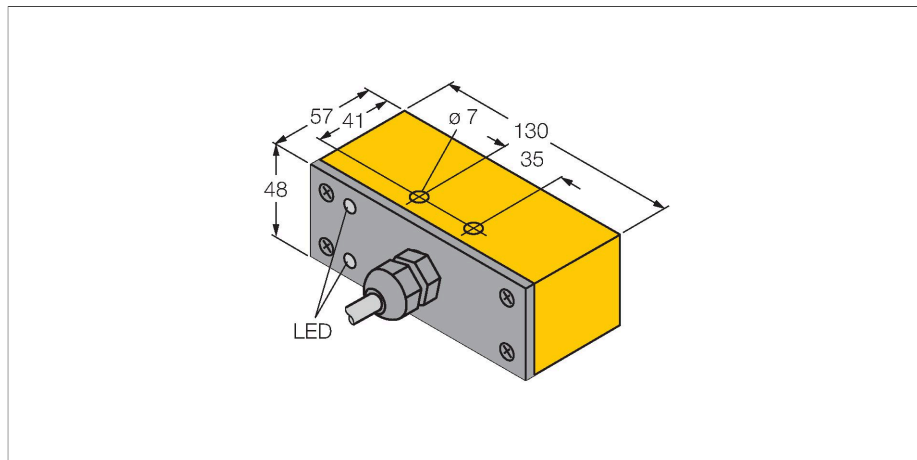


NI30-Q130-VP4X2

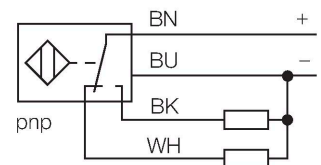
Indukční senzor



Vlastnosti

- kvádrové pouzdro, výška 48mm
- aktivní plocha zepředu
- plast PBT
- 4drát DC, 10...65 VDC
- přepínací kontakt, PNP výstup
- připojení kabelem

Schéma zapojení



Technické údaje

Typ	NI30-Q130-VP4X2
ID č.	15179
Všeobecné údaje	
Jmenovitá spínací vzdálenost	30 mm
Montážní podmínky	nevestavné
Zajištěná spínací vzdálenost	$\leq (0.81 \times S_n)$ mm
Faktor korekce	St37 = 1; Al = 0,3; nerez = 0,7; Ms = 0,4
Opakovatelnost	$\leq 2 \%$ z rozsahu
Teplotní drift	$\leq \pm 10 \%$
Hystereze	3...15 %
Elektrické údaje	
Napájecí napětí U_b	10...65 VDC
Zvlnění U_{ss}	$\leq 10 \%$ U_{Bmax}
DC jmenovitý provozní proud I_b	≤ 200 mA
Proud naprázdno	≤ 15 mA
Zbytkový proud	≤ 0.1 mA
Zkušební izolační napětí	0.5 kV
Ochrana proti zkratu	ano/taktovaná
Pokles napětí při I_b	≤ 1.8 V
Ochrana proti přerušení vodiče/obrácené polaritě	ano/kompletní
Výstupní funkce	čtyřdrát, přepínací, PNP
Frekvence spínání	0.06 kHz
Mechanické údaje	
Pouzdro	kvádrové pouzdro, Q130
Rozměry	130 x 57 x 48 mm
Materiál pouzdra	plast, PBT

Funkční princip

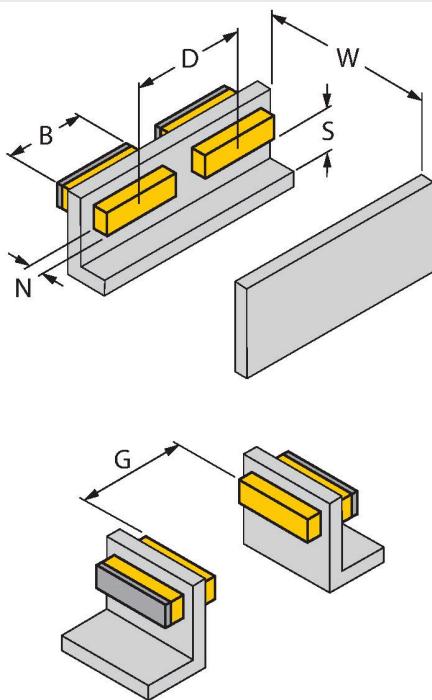
Indukční senzory detekují bezdotykově a bez opotřebení kovové objekty. Pracují na principu vysokofrekvenčního elektromagnetického střídavého pole, které je identifikovaným objektem zatlumováno. U indukčních senzorů je toto pole vytvářeno jedním LC-rezonančním obvodem s jednou cívku s feritovým jádrem.

Technické údaje

Materiál aktivní plochy	plast, PBT
Elektrické připojení	kabel
Kabel	Ø 5.2 mm, šedá, LifYY, PVC, 2 m
Průřez vlákna	4 x 0.34 mm ²
Podmínky okolí	
Okolní teplota	-25... +70 °C
Odolnost vůči vibracím	55 Hz (1 mm)
Odolnost proti rázům	30 g (11 ms)
Stupeň krytí	IP67
MTTF	2283 let dle SN 29500 (Ed. 99) 40°C
Indikace napájení	LED, zelená
Indikace stavu výstupu	LED, žlutá

Montážní pokyny

Montážní pokyny / popis



Vzdálenost D	180 mm
--------------	--------

Vzdálenost W	3 x Sn
--------------	--------

Vzdálenost S	1,5x B
--------------	--------

Vzdálenost G	6 x Sn
--------------	--------

Vzdálenost N	2 x Sn
--------------	--------

Šířka aktivní plochy B	130 mm
------------------------	--------

Senzor je možné montovat do kovu podél obou delších stran.