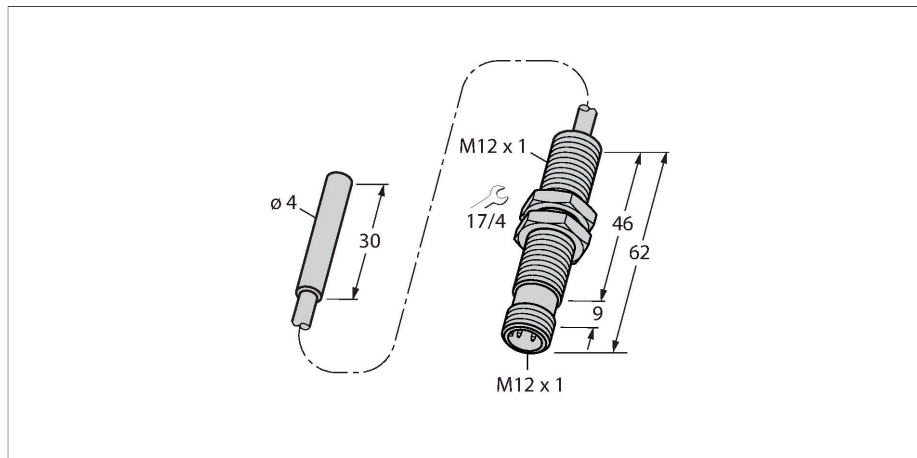


BI1.5-EH04-0.3-M12-SIU-H1141

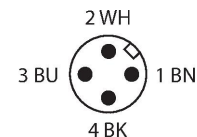
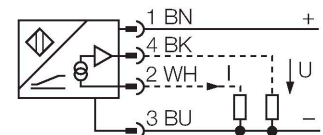
Indukční senzor – s analogovým výstupem



Vlastnosti

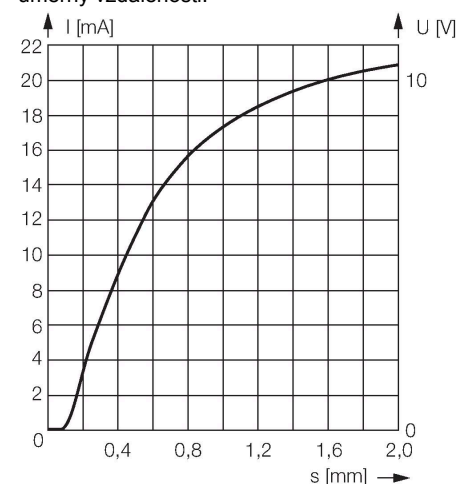
- válcové pouzdro, průměr 4 mm
- nerez 1.4427
- 4drát, 15...30 VDC
- Analogový výstup
- 0...10 V a 0...20 mA
- kabel s konektorem M12x1

Schéma zapojení



Funkční princip

Jednoduché regulační aplikace lze řešit pomocí indukčních senzorů TURCK s analogovým výstupem, které mají na výstupu proudový, napěťový nebo frekvenční signál úměrný vzdálenosti.



Technické údaje

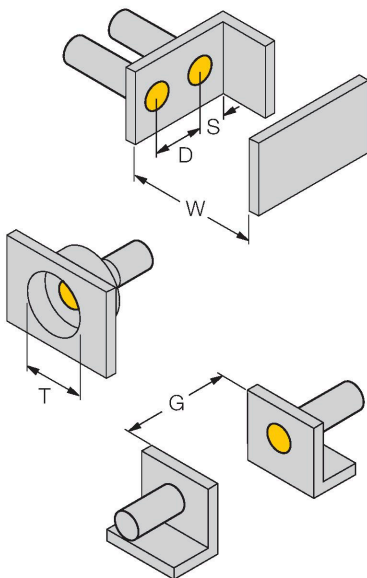
Typ	BI1.5-EH04-0.3-M12-SIU-H1141
ID č.	1533001
Všeobecné údaje	
Měřicí rozsah	0.1...1.5 mm
Provedení	vestavné
Zajištěná spínací vzdálenost	≤ (0,81 x S _n) mm
Faktor korekce	St37 = 1; Al = 0,3; nerez = 0,7; Ms = 0,4
Opakovatelnost	≤ 1 % z rozsahu A - B
	0,5 %, po 0,5 h zahřátí
Reprodukovatelnost	≤ 14 μm
	≤ 7 μm, po 0,5 h zahřátí
Teplotní drift	≤ ± 0.06 %/K
Elektrické údaje	
Napájecí napětí	15...30 VDC
Zvlnění	≤ 10 % U _{ss}
Proud naprázdno	8 mA
Zkušební izolační napětí	≤ 0.5 kV
Ochrana proti zkratu	ano
Ochrana proti přerušení vodiče / přepólování	ne / kompletní
Výstupní funkce	čtyřdrát, analogový výstup, nelineární
Napěťový výstup	0...10 V
Proudový výstup	0...20 mA
Zatěžovací odpor napěťového výstupu	≥ 4.7 kΩ
Zatěžovací odpor proudového výstupu	≤ 0.4 kΩ
Opakovací frekvence měření	200 Hz

Technické údaje

Mechanické údaje	
Pouzdro	válcové pouzdro, 4 mm
Rozměry	30 mm
Materiál pouzdra	nerez ocel, 1.4427 SO
Materiál aktivní plochy	plast, PA12-GF30
Materiál převlečné matice	kov, CuZn, niklováno
Elektrické připojení	konektor, M12 x 1
Kabel	Ø 2.4 mm, stíněný, PVC, 0.3 m
Průřez vlákna	1 x 0.08 mm ²
Podmínky okolí	
Okolní teplota	-25... +70 °C
Odolnost vůči vibracím	55 Hz (1 mm)
Odolnost proti rázům	30 g (11 ms)
Stupeň krytí	IP67
MTTF	751 let dle SN 29500 (Ed. 99) 40°C

Montážní pokyny

Montážní pokyny / popis



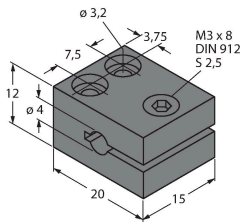
Vzdálenost D	8 mm
Vzdálenost W	4,5 mm
Vzdálenost T	3 x B
Vzdálenost S	6 mm
Vzdálenost G	9 mm
Průměr aktivní plochy B	Ø 4 mm

Příslušenství

MBS40

69477

Upevňovací úchytka; materiál:
eloxovaný hliník



Příslušenství

Rozměrový náčrtek

Typ

ID č.

IM43-13-SR

7540041

Komparátor mezní hodnoty;
jednokanálový; vstup 0/4...20 mA nebo
0/2...10 V; napájení dvoudrátových
nebo třídrátových převodníků/senzorů;
mezní hodnota nastavitelná pomocí
tlačítka; 3 reléové výstupy každý se
spínacím kontaktem; odnímatelné
svorkovnice; šířka 27 mm; univerzální
napájecí napětí 0...250 VUC; další
komparátory mezní hodnoty v katalogu
Interfaceová technika

