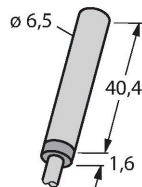


BI1.5-EH6.5-LU

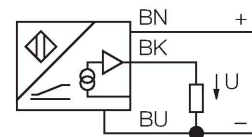
Indukční senzor – s analogovým výstupem



Vlastnosti

- válcové pouzdro, průměr 6,5 mm
- nerez 1.4427 SO
- 3drát, 15...30 VDC
- analogový výstup
- 0...10 V
- připojení kabelem

Schéma zapojení



Funkční princip

Jednoduché regulační aplikace lze řešit pomocí indukčních senzorů TURCK s analogovým výstupem, které mají na výstupu proudový, napěťový nebo frekvenční signál úměrný vzdálenosti. Závislost výstupního signálu na vzdálenosti snímaného objektu je u analogových senzorů TURCK v celkovém snímacím rozsahu lineární.

Technické údaje

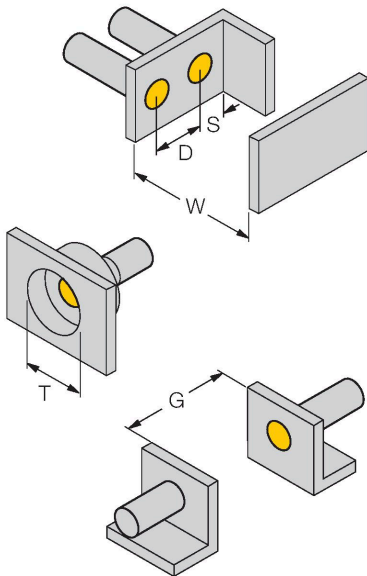
Typ	BI1.5-EH6.5-LU
ID č.	1533002
Všeobecné údaje	
Měřicí rozsah	0.25...1.25 mm
Provedení	vestavné
Zajištěná spínací vzdálenost	$\leq (0,81 \times S_n)$ mm
Faktor korekce	St37 = 1; Al = 0,3; nerez = 0,7; Ms = 0,4
Opakovatelnost	$\leq 1 \%$ z rozsahu A - B
	0,5 %, po 0,5 h zahřátí
Reprodukovatelnost	$\leq 10 \mu\text{m}$
	$\leq 5 \mu\text{m}$, po 0,5 h zahřátí
Chyba linearity	$\leq 3 \%$
Teplotní drift	$\leq \pm 0.06 \%/K$
Elektrické údaje	
Napájecí napětí	15...30 VDC
Zvlnění	$\leq 10 \%$ U_{ss}
Proud naprázdno	8 mA
Zkušební izolační napětí	$\leq 0.5 \text{ kV}$
Ochrana proti zkratu	ano
Ochrana proti přerušení vodiče / přepólování	ne / kompletní
Výstupní funkce	třídrát, analogový výstup
Napěťový výstup	0...10 V
Zatěžovací odpor napěťového výstupu	$\geq 4.7 \text{ k}\Omega$
Opakovací frekvence měření	200 Hz
Mechanické údaje	
Pouzdro	válcové pouzdro, 6,5 mm

Technické údaje

Rozměry	42 mm
Materiál pouzdra	nerez ocel, 1.4427 SO
Materiál aktivní plochy	plast, PA12-GF20
Koncovka	plast, PP
Elektrické připojení	kabel
Kabel	Ø 4 mm, LiFY-11Y, PUR, 2 m
Průřez vlákna	3 x 0.25 mm ²
Podmínky okolí	
Okolní teplota	-25... +70 °C
Odolnost vůči vibracím	55 Hz (1 mm)
Odolnost proti rázům	30 g (11 ms)
Stupeň krytí	IP67
MTTF	751 let dle SN 29500 (Ed. 99) 40°C

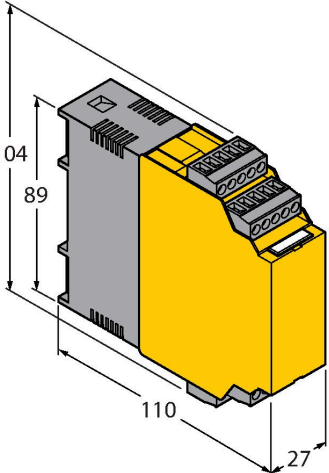
Montážní pokyny

Montážní pokyny / popis



Vzdálenost D	16 mm
Vzdálenost W	4,5 mm
Vzdálenost T	3 x B
Vzdálenost S	12 mm
Vzdálenost G	9 mm
Průměr aktivní plochy B	Ø 6.5 mm

Příslušenství

Rozměrový náčrtek	Typ	ID č.	
	IM43-13-SR	7540041	<p>Komparátor mezní hodnoty; jednokanálový; vstup 0/4...20 mA nebo 0/2...10 V; napájení dvoudrátových nebo třídrátových převodníků/senzorů; mezní hodnota nastavitelná pomocí tlačítka; 3 reléové výstupy každý se spínacím kontaktem; odnímatelné svorkovnice; šířka 27 mm; univerzální napájecí napětí 0...250 VUC; další komparátory mezní hodnoty v katalogu Interfaceová technika</p>