

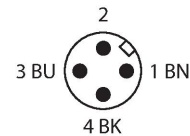
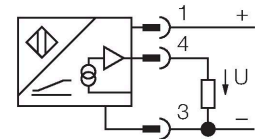
# BI1.5-EG08-LU-H1341

## Indukční senzor – s analogovým výstupem

### Vlastnosti

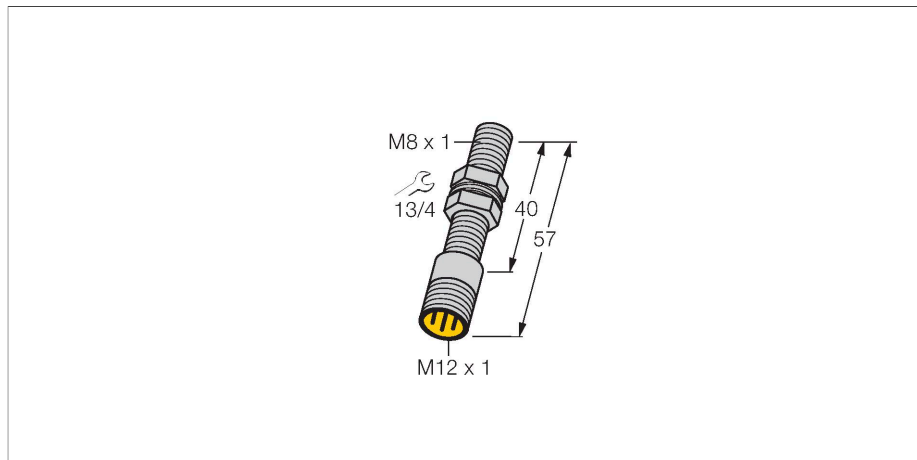
- závitové pouzdro M8x1
- nerez 1.4427 SO
- 3drát, 15...30 VDC
- analogový výstup
- 0...10 V
- konektor M12x1

### Schéma zapojení



### Funkční princip

Jednoduché regulační aplikace lze řešit pomocí indukčních senzorů TURCK s analogovým výstupem, které mají na výstupu proudový, napěťový nebo frekvenční signál úměrný vzdálenosti. Závislost výstupního signálu na vzdálenosti snímaného objektu je u analogových senzorů TURCK v celkovém snímacím rozsahu lineární.



### Technické údaje

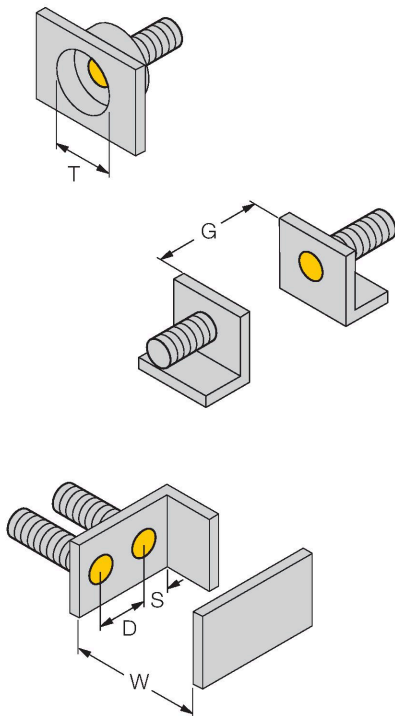
Typ	BI1.5-EG08-LU-H1341
ID č.	1533004
<b>Všeobecné údaje</b>	
Měřicí rozsah	0.25...1.25 mm
Provedení	vestavné
Zajištěná spínací vzdálenost	≤ (0,81 x Sn) mm
Faktor korekce	St37 = 1; Al = 0,3; nerez = 0,7; Ms = 0,4
Opakovatelnost	≤ 1 % z rozsahu  A - B
	0,5 %, po 0,5 h zahřátí
Reprodukovatelnost	≤ 10 μm
	≤ 5 μm, po 0,5 h zahřátí
Chyba linearity	≤ 3 %
Teplotní drift	≤ ± 0.06 %/K
<b>Elektrické údaje</b>	
Napájecí napětí	15...30 VDC
Zvlnění	≤ 10 % U <sub>ss</sub>
Proud naprázdno	8 mA
Zkušební izolační napětí	≤ 0.5 kV
Ochrana proti zkratu	ano
Ochrana proti přerušení vodiče / přepólování	ne / kompletní
Výstupní funkce	třídrát, analogový výstup
Napěťový výstup	0...10 V
Zatěžovací odpor napěťového výstupu	≥ 4.7 kΩ
Opakovací frekvence měření	200 Hz
<b>Mechanické údaje</b>	
Pouzdro	závitové pouzdro, M8 x 1

## Technické údaje

Rozměry	57 mm
Materiál pouzdra	nerez ocel, 1.4427 SO
Materiál aktivní plochy	plast, PA12-GF30
Utahovací moment upevňovací matice	5 Nm
Elektrické připojení	konektor, M12 x 1
<b>Podmínky okolí</b>	
Okolní teplota	-25... +70 °C
Odolnost vůči vibracím	55 Hz (1 mm)
Odolnost proti rázům	30 g (11 ms)
Stupeň krytí	IP67
MTTF	751 let dle SN 29500 (Ed. 99) 40°C

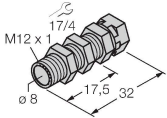
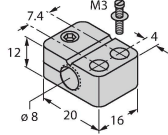
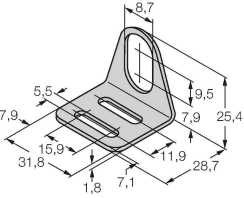
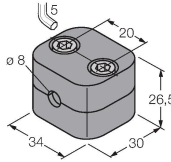
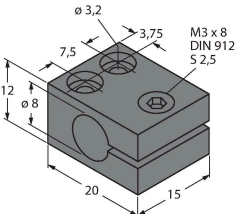
## Montážní pokyny

### Montážní pokyny / popis

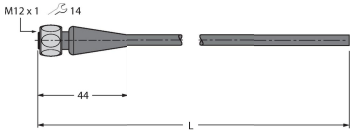
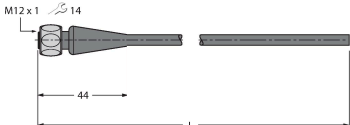


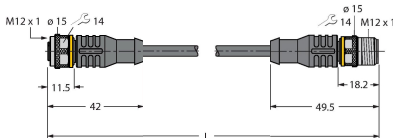
Vzdálenost D	16 mm
Vzdálenost W	4,5 mm
Vzdálenost T	3 x B
Vzdálenost S	12 mm
Vzdálenost G	9 mm
Průměr aktivní plochy B	Ø 8 mm

## Příslušenství

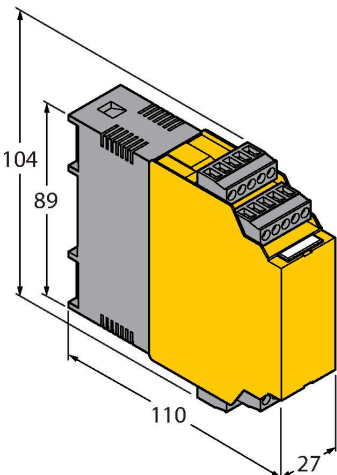
QM-08	6945100	BST-08B	6947210
<p>Montážní úchytka s pevným dorazem; materiál: chromovaná mosaz vnější závit M12x1, upozornění: spínací vzdálenost senzoru může být při použití montážní úchytky snížena</p> 		<p>Montážní úchytka s pevným dorazem pro závitová pouzdra; materiál: PA6</p> 	
MW-08	6945008	BSS-08	6901322
<p>Montážní úchytka pro závitová pouzdra; materiál: nerez A2 1.4301 (AISI 304)</p> 		<p>Montážní úchytka pro válcová a závitová pouzdra; materiál: polypropylén</p> 	
MBS80	69479		
<p>Montážní úchytka pro válcová pouzdra; materiál těla: eloxovaný hliník</p> 			

## Příslušenství

Rozměrový náčrtek	Typ	ID č.	
	RKH4-2/TFE	6935482	Připojovací kabel, zásuvka M12 přímá 3pinová, nerezová převlečná matice, délka: 2 m, materiál kabelu: šedé PVC, teplotní rozsah: -25...+80 °C
	RKH4-2/TFG	6934384	Připojovací kabel, zásuvka M12 přímá 3pinová, nerezová převlečná matice, délka: 2 m, materiál kabelu: šedé TPE, teplotní rozsah: -40...+105 °C

Rozměrový náčrtek	Typ	ID č.	
	RKC4.301T-0.15-RSC4.334T/TXL	6631382	Propojovací kabel, zásuvka M12 / zástrčka, přímá 4pinová, délka kabelu: 0.15 m, materiál kabelu: černý PUR, cULus certifikát, adaptér pro senzory s analogovým výstupem na pinu 2 pro připojení na analogový vstup sběrnicových modulů s 4drátovým zapojením

## Příslušenství

Rozměrový náčrtek	Typ	ID č.	
	IM43-13-SR	7540041	Komparátor mezní hodnoty; jedнокanálový; vstup 0/4...20 mA nebo 0/2...10 V; napájení dvoudrátových nebo třídrátových převodníků/senzorů; mezní hodnota nastavitelná pomocí tlačítka; 3 reléové výstupy každý se spínacím kontaktem; odnímatelné svorkovnice; šířka 27 mm; univerzální napájecí napětí 0...250 VUC; další komparátory mezní hodnoty v katalogu Interfaceová technika