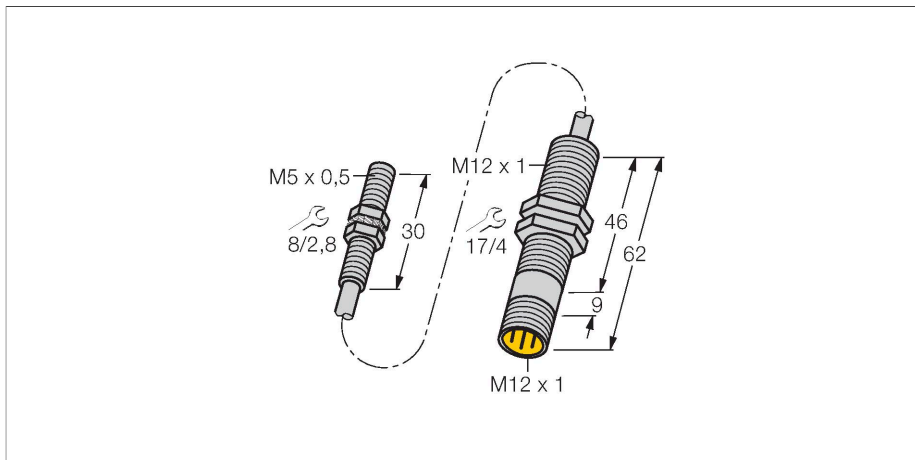


# BI1.5-EG05-0.3-M12-SIU-H1141

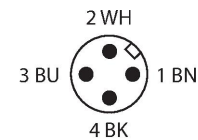
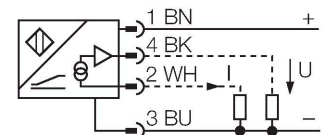
## Indukční senzor – s analogovým výstupem



### Vlastnosti

- závitové pouzdro M5x0,5
- nerez 1.4427 SO
- 4drát, 15...30 VDC
- Analogový výstup
- 0...10 V a 0...20 mA
- kabel s konektorem M12x1

### Schéma zapojení

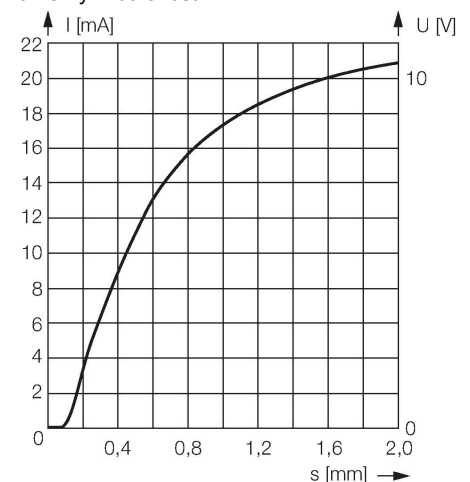


### Technické údaje

Typ	BI1.5-EG05-0.3-M12-SIU-H1141
ID č.	1533005
<b>Všeobecné údaje</b>	
Měřicí rozsah	0.1...1.5 mm
Montážní podmínky	vestavné
Zajištěná spínací vzdálenost	$\leq (0.81 \times S_n)$ mm
Faktor korekce	St37 = 1; Al = 0,3; nerez = 0,7; Ms = 0,4
Opakovatelnost	$\leq 1 \%$ z rozsahu  A - B
	0,5 %, po 0,5 h zahřátí
Reprodukovatelnost	$\leq 14 \mu\text{m}$
	$\leq 7 \mu\text{m}$ , po 0,5 h zahřátí
Teplotní drift	$\leq \pm 0.06 \%/K$
<b>Elektrické údaje</b>	
Napájecí napětí $U_b$	15...30 VDC
Zvlnění $U_{ss}$	$\leq 10 \%$ $U_{Bmax}$
Proud naprázdno	$\leq 8 \text{ mA}$
Zkušební izolační napětí	0.5 kV
Ochrana proti zkratu	ano
Ochrana proti přerušení vodiče/obrácené polaritě	ne/kompletní
Výstupní funkce	čtyřdrát, analogový výstup, nelineární
Napětový výstup	0...10 V
Proudový výstup	0...20 mA
Zatěžovací odpor napětového výstupu	$\geq 4.7 \text{ k}\Omega$
Zatěžovací odpor proudového výstupu	$\leq 0.4 \text{ k}\Omega$
Opakovací frekvence měření	200 Hz

### Funkční princip

Jednoduché regulační aplikace lze řešit pomocí indukčních senzorů TURCK s analogovým výstupem, které mají na výstupu proudový, napětový nebo frekvenční signál úměrný vzdálenosti.

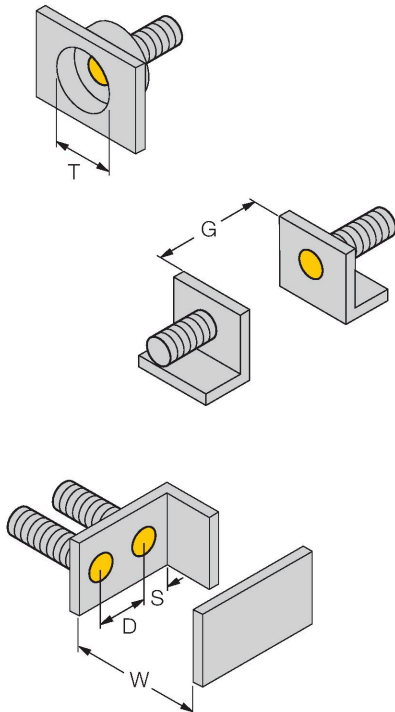


## Technické údaje

Mechanické údaje	
Pouzdro	závitové pouzdro, M5 x 0.5
Rozměry	30 mm
Materiál pouzdra	nerez ocel, 1.4427 SO
Materiál převlečné matice	kov, CuZn, niklováno
Utahovací moment upevňovací matice	5 Nm
Elektrické připojení	konektor, M12 x 1
Kabel	Ø 2.4 mm, stíněný, PVC, 0.3 m
Průřez vlákna	1 x 0.08 mm <sup>2</sup>
Podmínky okolí	
Okolní teplota	-25... +70 °C
Odolnost vůči vibracím	55 Hz (1 mm)
Odolnost proti rázům	30 g (11 ms)
Stupeň krytí	IP67
MTTF	751 let dle SN 29500 (Ed. 99) 40°C

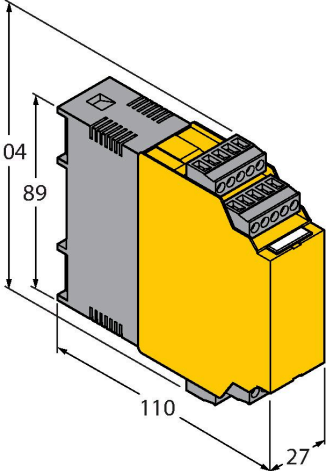
## Montážní pokyny

### Montážní pokyny / popis



Vzdálenost D	8 mm
Vzdálenost W	4,5 mm
Vzdálenost T	3 x B
Vzdálenost S	6 mm
Vzdálenost G	9 mm
Průměr aktivní plochy B	Ø 5 mm

## Příslušenství

Rozměrový náčrtek	Typ	ID č.	
	IM43-13-SR	7540041	<p>Komparátor mezní hodnoty; jednobanální; vstup 0/4...20 mA nebo 0/2...10 V; napájení dvoudrátových nebo třídrátových převodníků/senzorů; mezní hodnota nastavitelná pomocí tlačítka; 3 reléové výstupy každý se spínacím kontaktem; odnímatelné svorkovnice; šířka 27 mm; univerzální napájecí napětí 0...250 VUC; další komparátory mezní hodnoty v katalogu Interfaceová technika</p>