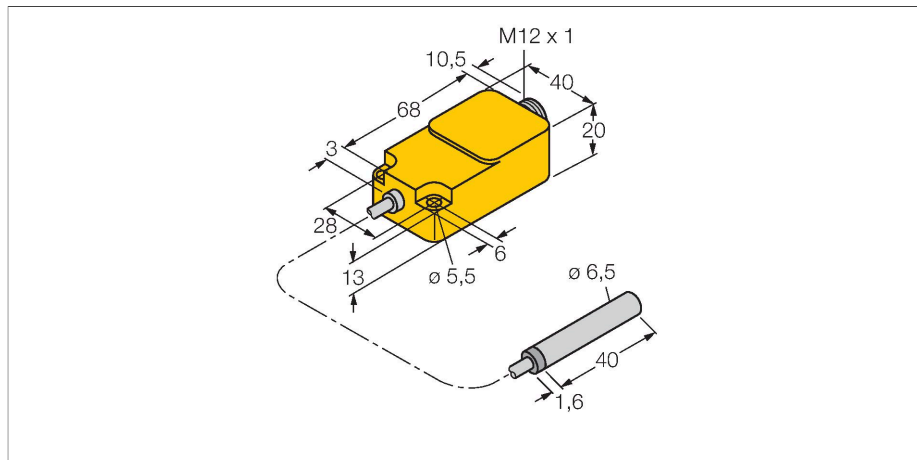


BI1.5-EH6.5-0.2-Q20-2LU-H1141/S950

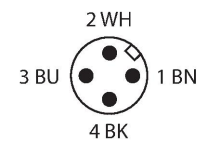
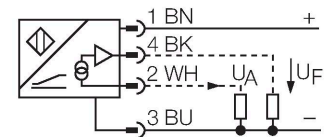
Indukční senzor – pro detekci materiálu



Vlastnosti

- válcové pouzdro, průměr 6,5 mm
- nerez 1.4427 SO
- analogový
- 1x analogový výstup s amplitudovou modulací
- 1x analogový výstup s fázovou modulací
- konektor M12x1

Schéma zapojení



Technické údaje

Typ	BI1.5-EH6.5-0.2-Q20-2LU-H1141/S950
ID č.	1533010
Poznámka p produktu	Díky nové černé čelné ploše se síla stěny změnila z 0,6 mm na 0,3 mm.
Special version	S950 odpovídá: 1x analogový výstup amplitudy, 1x analogový výstup fáze

Všeobecné údaje	
Provedení	vestavné
Zajištěná spínací vzdálenost	≤ (0,81 x Sn) mm
	0,5 %, po 0,5 h zahřátí
Teplotní drift	≤ ± 0.06 %/K
Elektrické údaje	
Napájecí napětí	15...30 VDC
Zvlnění	≤ 10 % U _{ss}
Proud naprázdno	8 mA
Zkušební izolační napětí	≤ 0.5 kV
Ochrana proti zkratu	ano
Ochrana proti přerušení vodiče / přepólování	ne / kompletní
Výstupní funkce	čtyřdrát, analogový výstup
Napětový výstup	0...10 V
Napětový výstup (fáze)	≥ 1...≤ 10 VDC
Zatěžovací odpor napětového výstupu	≥ 4.7 kΩ
Opakovací frekvence měření	80 Hz
Mechanické údaje	
Pouzdro	válcové pouzdro, 6,5 mm
Rozměry	41.6 mm

Funkční princip

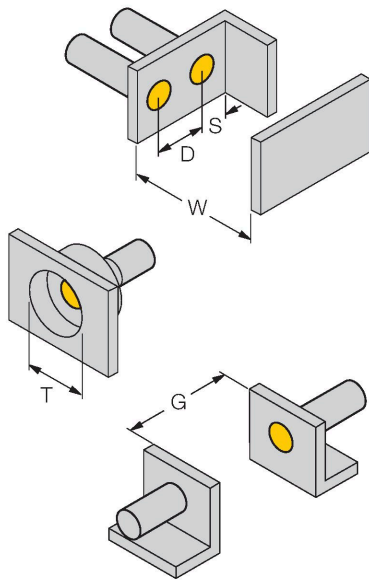
V mnoha aplikacích je potřebná rychlá analýza použitých kovů. Příkladem může být třídění nápojových plechovek z hliníku nebo pocínovaného plechu nebo rozlišování trubek vyráběných z různých kovů. Pro tyto aplikace vyvinula společnost Turck analogový indukční senzor, který je vybaven nejen amplitudovým, ale i fázovým signálem. Oba signály jsou analogové a pomocí řídicího systému je lze analyzovat a matematicky vyhodnotit. Velkou výhodou těchto analogových indukčních senzorů je rozlišování kovů nezávislé na vzdálenosti.

Technické údaje

Materiál pouzdra	nerez ocel, 1.4427 SO
Materiál aktivní plochy	plast, PA12-GF20, černá
Koncovka	plast, PP
Elektrické připojení	konektor, M12 x 1
Kabel	0.2 m
Podmínky okolí	
Okolní teplota	-25... +70 °C
Odolnost vůči vibracím	55 Hz (1 mm)
Odolnost proti rázům	30 g (11 ms)
Stupeň krytí	IP67
MTTF	751 let dle SN 29500 (Ed. 99) 40°C

Montážní pokyny

Montážní pokyny / popis



Vzdálenost D	16 mm
Vzdálenost W	4,5 mm
Vzdálenost T	3 x B
Vzdálenost S	12 mm
Vzdálenost G	9 mm
Průměr aktivní plochy B	Ø 6.5 mm