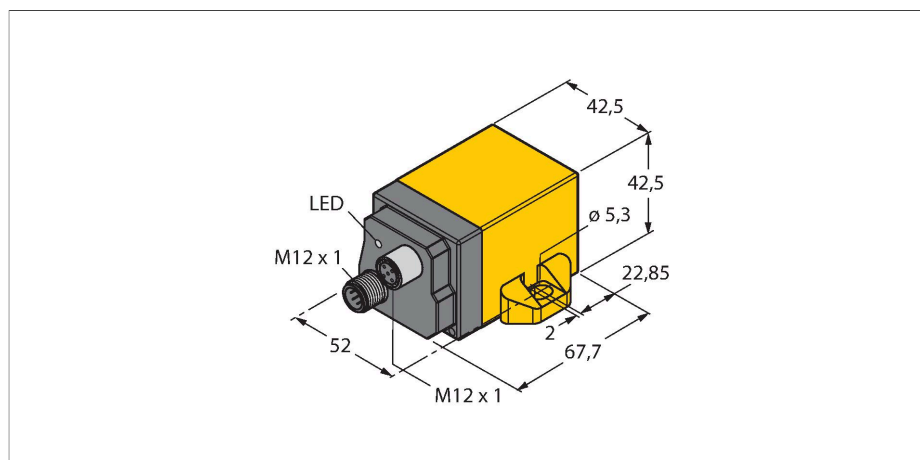


# B2N60H-Q42-CN2-2H1150

## Senzor náklonu – CANopen interface



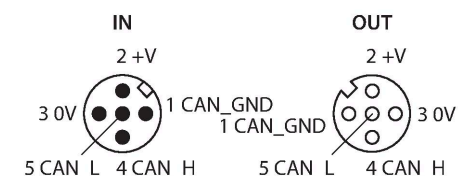
### Vlastnosti

- kvádrové pouzdro, výška 42mm
- plast PA12-GF30
- komfortní CANopen rozhraní
- splňuje CiA DS-301, profil CiA DSP-410
- vysoké rozlišení a přesnost
- přenosová rychlost 10 kBit/s až 1 MBit/s
- vysoká rychlost snímání a šířka pásma
- nastavitelné potlačení vibrací
- TPDO (RTR, cyklický, řízený událostmi, synchronizovaný)
- nastavení po SDO a seznamu objektů
- SYNC-Consumer (synchronizované vysílání TPDO po přijetí SYNC telegramu)
- EMCY Producer (náklon, kontrola teploty senzoru)
- kontrola výpadku prostřednictvím Heartbeat nebo Nodeguarding/Lifeguarding
- volně nastavitelná mezní frekvence (digitální filtr)
- robustní a kompaktní plastové pouzdro

### Technické údaje

Typ	B2N60H-Q42-CN2-2H1150
ID č.	1534063
Měřicí princip	Zrychlení
<b>Všeobecné údaje</b>	
Měřicí rozsah	-60...60 °
Měřicí rozsah osa X	-60...60 °
Měřicí rozsah osa Y	-60...60 °
Počet měřených os	2
Chyba linearity	max. ± 0.4 °
Teplotní drift	≤ ± 0.01 %/K
Rozlišení	≤ 0.1 °
<b>Elektrické údaje</b>	
Napájecí napětí	10...30 VDC
Mezní frekvence	typ. 20 Hz, 2. Ordnung (ohne Digitalfilter) 0,3 ... 25 Hz, 8. Ordnung (mit Butterworth-Tiefpass) Der Digitalfilter wird durch den Wert 0 deaktiviert. Přípustné hodnoty 300 (= 0,3 Hz) až 25000 (= 25 Hz)
Rozhraní	CANopen
Node ID	1...127 (Default 10)
Přenosová rychlost	od 10 kBit/s do 1 MBit/s přípustné hodnoty jsou 10 kBit/s, 20 kBit/s, 50 kBit/s, 125 kBit/s, 250 kBit/s, 500 kBit/s, 800 kBit/s a 1000 kBit/s (standardně 500 kBit/s)
Rychlost snímání	100 Hz
Spotřeba proudu	50...105 mA (závisí na napětí)
<b>Mechanické údaje</b>	
Pouzdro	kvádrové pouzdro, Q42

### Schéma zapojení



### Funkční princip

Inclination is determined by a wear-free semiconducting sensor element.

For more technical details, there is a manual available for download on the Internet.

## Technické údaje

Rozměry	67.7 x 42.5 x 42.5 mm
Materiál pouzdra	plast, PA12-GF30
Elektrické připojení	konektor, M12 x 1
<b>Podmínky okolí</b>	
Okolní teplota	-40... +80 °C
Odolnost vůči vibracím	55 Hz (1 mm)
Odolnost proti rázům	30 g (11 ms)
Stupeň krytí	IP68 IP69K
MTTF	55 let dle SN 29500 (Ed. 99) 40°C
Indikace napájení	LED, zelená
Signalizace poruchy	LED, červená