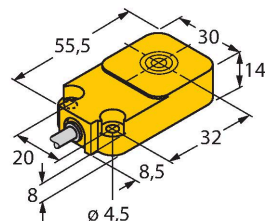


BI10-Q14-LIU

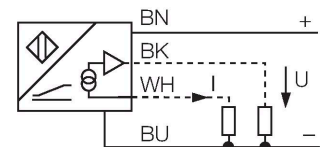
Indukční senzor – s analogovým výstupem



Vlastnosti

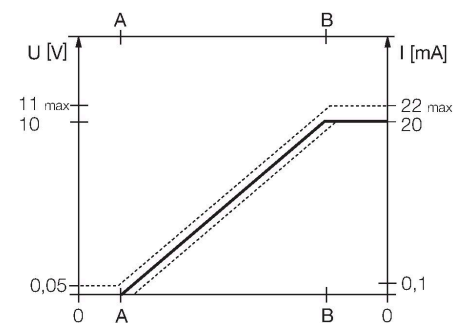
- kvádrové pouzdro, výška 14mm
- aktivní plocha nahoře
- plast PBT-GF30-V0
- 4drát, 15...30 VDC
- analogový výstup
- 0...10 V a 0...20 mA
- připojení kabelem

Schéma zapojení



Funkční princip

Jednoduché regulační aplikace lze řešit pomocí indukčních senzorů TURCK s analogovým výstupem, které mají na výstupu proudový, napěťový nebo frekvenční signál úměrný vzdálenosti. Závislost výstupního signálu na vzdálenosti snímaného objektu je u analogových senzorů TURCK v celkovém snímacím rozsahu lineární.



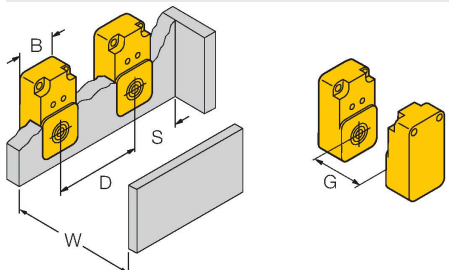
Technické údaje

Typ	BI10-Q14-LIU
ID č.	1534602
Všeobecné údaje	
Měřicí rozsah	3...8 mm
Provedení	vestavné
Zajištěná spínací vzdálenost	$\leq (0,81 \times S_n)$ mm
Faktor korekce	St37 = 1; Al = 0,3; nerez = 0,7; Ms = 0,4
Opakovatelnost	$\leq 1 \%$ z rozsahu A - B
	0,5 %, po 0,5 h zahřátí
Reprodukovatelnost	$\leq 50 \mu\text{m}$
	$\leq 25 \mu\text{m}$, po 0,5 h zahřátí
Chyba linearity	$\leq 3 \%$
Teplotní drift	$\leq \pm 0,06 \%/K$
Elektrické údaje	
Napájecí napětí	15...30 VDC
Zvlnění	$\leq 10 \%$ U_{ss}
Proud naprázdno	8 mA
Zkušební izolační napětí	$\leq 0,5 \text{ kV}$
Ochrana proti zkratu	ano
Ochrana proti přerušení vodiče / přepólování	ne / kompletní
Výstupní funkce	čtyřdrát, analogový výstup
Napěťový výstup	0...10 V
Proudový výstup	0...20 mA
Zatěžovací odpor napěťového výstupu	$\geq 4,7 \text{ k}\Omega$
Zatěžovací odpor proudového výstupu	$\leq 0,4 \text{ k}\Omega$
Opakovací frekvence měření	140 Hz

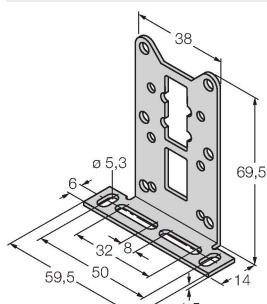
Technické údaje

Mechanické údaje	
Pouzdro	kvádrové pouzdro, Q14
Rozměry	52 x 30 x 14 mm
Materiál pouzdra	plast, PBT-GF30-V0
Materiál aktivní plochy	PBT-GF30-V0
Elektrické připojení	kabel
Kabel	Ø 5.2 mm, LifYY-11Y, PUR, 2 m
Průřez vlákna	4 x 0.34 mm ²
Podmínky okolí	
Okolní teplota	-25... +70 °C
Odolnost vůči vibracím	55 Hz (1 mm)
Odolnost proti rázům	30 g (11 ms)
Stupeň krytí	IP67
MTTF	751 let dle SN 29500 (Ed. 99) 40°C

Montážní pokyny

Montážní pokyny / popis		
	Vzdálenost D	45 mm
	Vzdálenost W	24 mm
	Vzdálenost S	30 mm
	Vzdálenost G	48 mm
	Šířka aktivní plochy B	30 mm

Příslušenství

MW-Q14/Q20	6945006
	Montážní úhelník pro kvádrová pouzdra Q14 a Q20, materiál VA 1.4301

Příslušenství

Rozměrový náčrtek

Typ

IM43-13-SR

ID č.

7540041

Komparátor mezní hodnoty; jednobanální; vstup 0/4...20 mA nebo 0/2...10 V; napájení dvoudrátových nebo třídrátových převodníků/senzorů; mezní hodnota nastavitelná pomocí tlačítka; 3 reléové výstupy každý se spínacím kontaktem; odnímatelné svorkovnice; šířka 27 mm; univerzální napájecí napětí 0...250 VUC; další komparátory mezní hodnoty v katalogu Interfaceová technika

