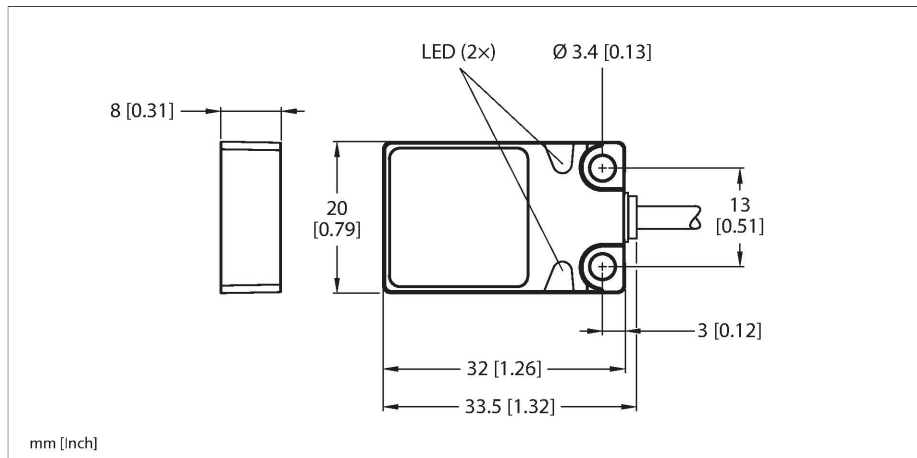


BI7-Q08-LIU

Indukční senzor – s analogovým výstupem



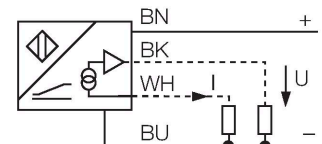
Technické údaje

Typ	BI7-Q08-LIU
ID č.	1534605
Všeobecné údaje	
Měřicí rozsah	1...4 mm
Provedení	vestavné
Zajištěná spínací vzdálenost	≤ (0,81 x Sn) mm
Faktor korekce	St37 = 1; Al = 0,3; nerez = 0,7; Ms = 0,4
Opakovatelnost	≤ 1 % z rozsahu A - B
	0,5 %, po 0,5 h zahřátí
Reprodukovatelnost	≤ 30 μm
	≤ 15 μm, po 0,5 h zahřátí
Chyba linearity	≤ 5 %
Teplotní drift	≤ ± 0.06 %/K
Elektrické údaje	
Napájecí napětí	15...30 VDC
Zvlnění	≤ 10 % U _{ss}
Proud naprázdno	8 mA
Zkušební izolační napětí	≤ 0.5 kV
Ochrana proti zkratu	ano
Ochrana proti přerušení vodiče / přepólování	ne / kompletní
Výstupní funkce	čtyřdrát, analogový výstup
Napětový výstup	0...10 V
Proudový výstup	0...20 mA
Zatěžovací odpor napětového výstupu	≥ 4.7 kΩ
Zatěžovací odpor proudového výstupu	≤ 0.4 kΩ
Opakovací frekvence měření	200 Hz

Vlastnosti

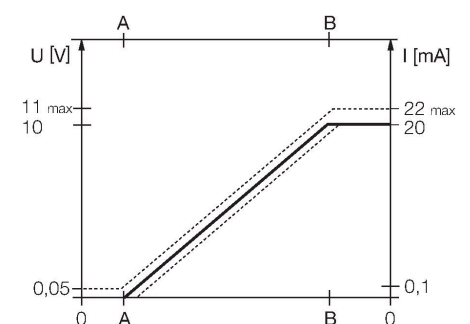
- kvádrové pouzdro, výška 8 mm
- aktivní plocha nahoře
- kov, Zamak, niklováno
- 4drát, 15...30 VDC
- analogový výstup
- 0...10 V a 0...20 mA
- připojení kabelem

Schéma zapojení



Funkční princip

Jednoduché regulační aplikace lze řešit pomocí indukčních senzorů TURCK s analogovým výstupem, které mají na výstupu proudový, napětový nebo frekvenční signál úměrný vzdálenosti. Závislost výstupního signálu na vzdálenosti snímaného objektu je u analogových senzorů TURCK v celkovém snímacím rozsahu lineární.

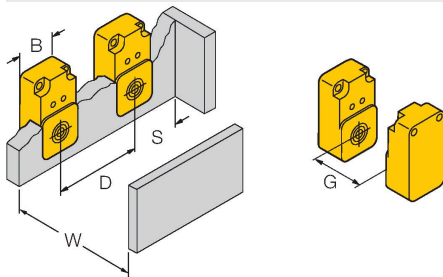


Technické údaje

Mechanické údaje	
Pouzdro	kvádrové pouzdro, Q08
Rozměry	32 x 20 x 8 mm
Materiál pouzdra	kov, Zamak, niklováno
Materiál aktivní plochy	plast, PP, žlutá
Elektrické připojení	kabel
Kabel	Ø 3 mm, šedá, Lif9Y-11Y, PUR, 2 m
Průřez vlákna	4 x 0.14 mm ²
Podmínky okolí	
Okolní teplota	-25... +70 °C
Odolnost vůči vibracím	55 Hz (1 mm)
Odolnost proti rázům	30 g (11 ms)
Stupeň krytí	IP68
MTTF	751 let dle SN 29500 (Ed. 99) 40°C

Montážní pokyny

Montážní pokyny / popis



Vzdálenost D	40 mm
Vzdálenost W	24 mm
Vzdálenost S	1 × B
Vzdálenost G	48 mm
Šířka aktivní plochy B	20 mm

Příslušenství

Rozměrový náčrtek	Typ	ID č.	
	IM43-13-SR	7540041	<p>Komparátor mezní hodnoty; jednokanálový; vstup 0/4...20 mA nebo 0/2...10 V; napájení dvoudrátových nebo třídrátových převodníků/senzorů; mezní hodnota nastavitelná pomocí tlačítka; 3 reléové výstupy každý se spínacím kontaktem; odnímatelné svorkovnice; šířka 27 mm; univerzální napájecí napětí 0...250 VUC; další komparátory mezní hodnoty v katalogu Interfaceová technika</p>