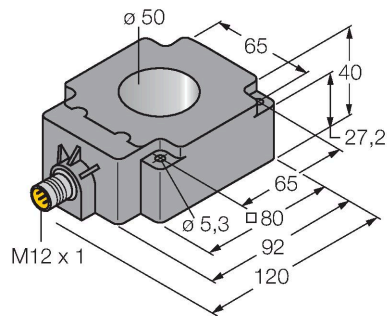


BI50R-Q80-2LU-H1141/S950

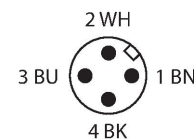
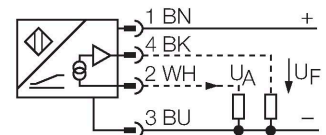
Indukční senzor – pro detekci materiálu



Vlastnosti

- kvádrové pouzdro, výška 40 mm
- plast PBT-GF30-V0
- analogový
- 1x analogový výstup s amplitudovou modulací
- 1x analogový výstup s fázovou modulací
- konektor M12x1

Schéma zapojení



Funkční princip

V mnoha aplikacích je potřebná rychlá analýza použitých kovů. Příkladem může být třídění nápojových plechovek z hliníku nebo pocínovaného plechu nebo rozlišování trubek vyráběných z různých kovů. Pro tyto aplikace vyvinula společnost Turck analogový indukční senzor, který je vybaven nejen amplitudovým, ale i fázovým signálem. Oba signály jsou analogové a pomocí řídicího systému je lze analyzovat a matematicky vyhodnotit. Velkou výhodou těchto analogových indukčních senzorů je rozlišování kovů nezávislé na vzdálenosti.

Technické údaje

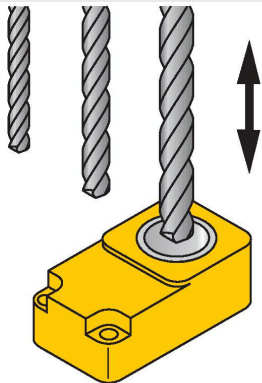
Typ	BI50R-Q80-2LU-H1141/S950
ID č.	1534609
Special version	S950 odpovídá: 1x analogový výstup amplitudy, 1x analogový výstup fáze
Všeobecné údaje	
Vnitřní průměr D	50 mm
Měřicí rozsah [A...B]:	závisí na délce kónusu
Zajištěná spínací vzdálenost	≤ (0,81 x Sn) mm
	0,5 %, po 0,5 h zahřátí
Teplotní drift	≤ ± 0.06 %/K
Elektrické údaje	
Napájecí napětí	15...30 VDC
Zvlnění	≤ 10 % U _{ss}
Proud naprázdno	8 mA
Zkušební izolační napětí	≤ 0.5 kV
Ochrana proti zkratu	ano
Ochrana proti přerušení vodiče / přepólování	ne / kompletní
Výstupní funkce	čtyřdrát, analogový výstup
Napětový výstup	0...10 V
Napětový výstup (fáze)	≥ 1...≤ 10 VDC
Zatěžovací odpor napětového výstupu	≥ 4.7 kΩ
Opakovací frekvence měření	80 Hz
Mechanické údaje	
Pouzdro	kruhový senzor, Q80
Rozměry	92 x 80 x 40 mm
Materiál pouzdra	plast, PBT-GF30-V0

Technické údaje

Elektrické připojení	konektor, M12 x 1
Tělesa cívek	plast, POM
Podmínky okolí	
Okolní teplota	-25... +70 °C
Odolnost vůči vibracím	55 Hz (1 mm)
Odolnost proti rázům	30 g (11 ms)
Stupeň krytí	IP67
MTTF	751 let dle SN 29500 (Ed. 99) 40°C

Montážní pokyny

Montážní pokyny / popis



Příslušenství

Rozměrový náčrtek	Typ	ID č.	
	RKC4.4T-2/TEL	6625013	Připojovací kabel, zásuvka M12 přímá 4pinová, délka: 2 m, materiál kabelu: PVC, černá, cULus certifikát

