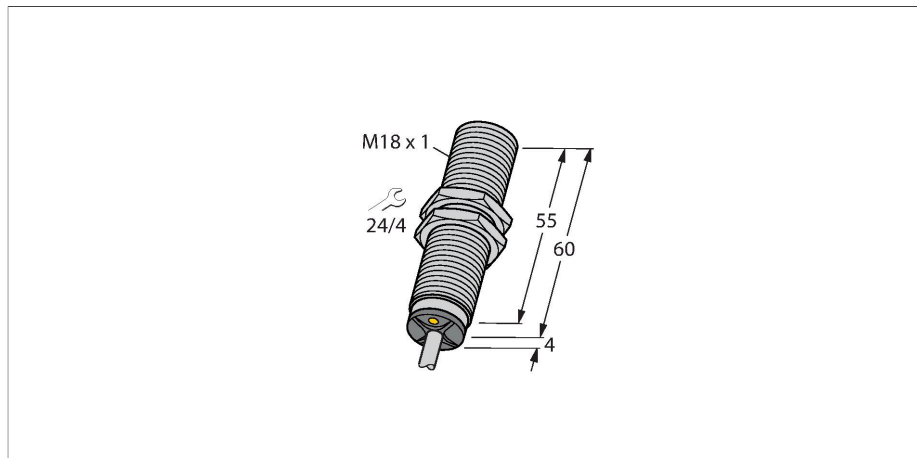


BI8-M18-LI-EXI

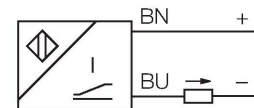
Indukční senzor – s analogovým výstupem



Vlastnosti

- závitové pouzdro M18 x 1
- chromovaná mosaz
- 2drát, 14...30 VDC
- analogový výstup
- 4...20 mA
- připojení kabelem
- ATEX kategorie II 1 G, Ex zóna 0
- ATEX kategorie II (2) D, Ex zóna 21

Schéma zapojení

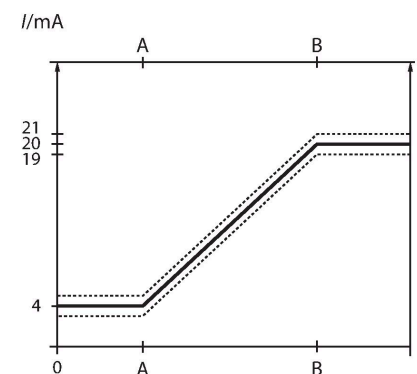


Technické údaje

Typ	BI8-M18-LI-EXI
ID č.	1535528
Všeobecné údaje	
Měřicí rozsah	1...5 mm
Provedení	vestavné
Zajištěná spínací vzdálenost	$\leq (0,81 \times S_n)$ mm
Faktor korekce	St37 = 1; Al = 0,3; nerez = 0,7; Ms = 0,4
Opakovatelnost	$\leq 1 \%$ z rozsahu A - B
	0,5 %, po 0,5 h zahřátí
Chyba linearity	$\leq 5 \%$
Teplotní drift	$\leq \pm 0.06 \%$ /K
Elektrické údaje	
Napájecí napětí	14...30 VDC
	at the electrical connection of the sensor
Zvlnění	$\leq 10 \%$ U_{ss}
Zkušební izolační napětí	≤ 0.5 kV
Ochrana proti zkratu	ano
Ochrana proti přerušení vodiče / přepólování	ne / kompletní
Výstupní funkce	dvoudrát, analogový výstup
Proudový výstup	4...20 mA
Zatěžovací odpor proudového výstupu	$\leq [(U_b - 14 \text{ V}) / 20 \text{ mA}]$
Opakovací frekvence měření	200 Hz
Certifikát dle	KEMA 03 ATEX 1122 X Číslo výstupu 5
Interní kapacita (C_i) / indukčnost (L_i)	240 pF / 2 μ H
Označení přístroje	Ⓔ II 1 G Ex ia IIC T6 Ga / II 2 D Ex ia IIC T85°C Db

Funkční princip

Jednoduché regulační aplikace lze řešit pomocí indukčních senzorů TURCK s analogovým výstupem, které mají na výstupu proudový, napětový nebo frekvenční signál úměrný vzdálenosti. Závislost výstupního signálu na vzdálenosti snímaného objektu je u analogových senzorů TURCK v celkovém snímacím rozsahu lineární.



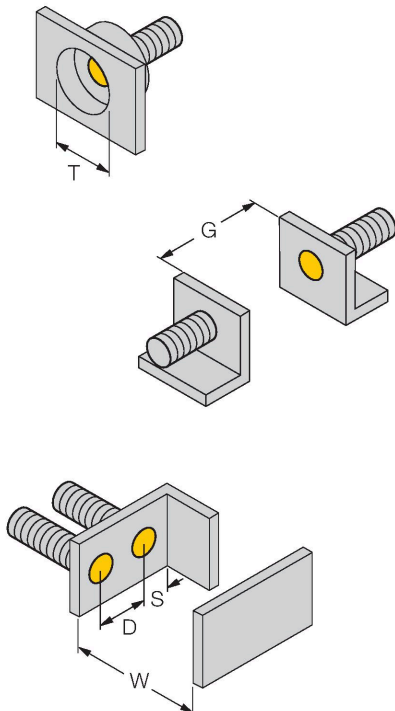
Technické údaje

(max. $U_i = 30 \text{ V}$, $I_i = 120 \text{ mA}$, $P_i = 600 \text{ mW}$)

Mechanické údaje	
Pouzdro	závitové pouzdro, M18 x 1
Rozměry	64 mm
Materiál pouzdra	kov, CuZn, chromovaný
Materiál aktivní plochy	plast, PA12-GF30
Koncovka	plast, EPTR
Utahovací moment upevňovací matice	25 Nm
Elektrické připojení	kabel
Kabel	Ø 5.2 mm, modrá, LifYY, PVC, 2 m
Průřez vlákna	2 x 0.34 mm ²
Podmínky okolí	
Okolní teplota	-25... +70 °C
	v Ex prostředí viz montážní pokyny
Odolnost vůči vibracím	55 Hz (1 mm)
Odolnost proti rázům	30 g (11 ms)
Stupeň krytí	IP67
MTTF	751 let dle SN 29500 (Ed. 99) 40°C

Montážní pokyny

Montážní pokyny / popis



Vzdálenost D 2 x B

Vzdálenost W 12 mm

Vzdálenost T 3 x B

Vzdálenost S 1,5 x B

Vzdálenost G 24 mm

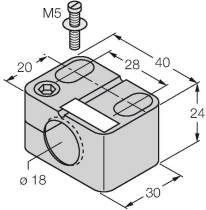
Průměr aktivní plochy B Ø 18 mm

Příslušenství

BST-18B

6947214

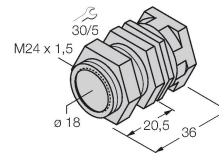
Montážní úchytka s pevným dorazem pro závitová pouzdra; materiál: PA6



QM-18

6945102

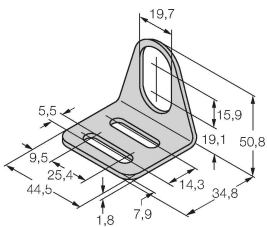
Montážní úchytka s pevným dorazem; materiál: chromovaná mosaz vnější závit M24 x 1.5 Upozornění: Spínací vzdálenost senzorů se může lišit při použití úchytek pro rychlou montáž.



MW-18

6945004

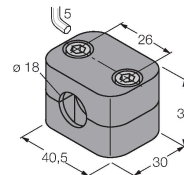
Montážní úchytka pro závitová pouzdra; materiál: nerez A2 1.4301 (AISI 304)



BSS-18

6901320

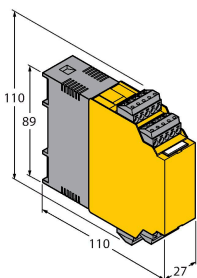
Montážní úchytka pro válcová a závitová pouzdra; materiál: polypropylén



IM33-11EX-HI

7506443

Měřicí převodník; jednobaný; napájení připojených senzorů po smyčce, HART komunikace, připojení aktivních dvoudrátových a pasivních třídrátových vysílačů



Návod k obsluze

Oblast použití	Tento přístroj splňuje požadavky směrnice 2014/34/EU a je dle EN60079-0:2018 + A11 a EM60079-11:2012 vhodný pro nasazení v prostředí s nebezpečím výbuchu. Při provozu je třeba dodržovat všechny národní předpisy a nařízení.
Pro použití v prostředí s nebezpečím výbuchu v souladu s klasifikací	II 1 G a II 2 D (skupina II, kategorie 1 G, provozní prostředky pro plynné atmosféry a kategorie 2 D, provozní prostředky pro prašná prostředí).
Označení (viz přístroj nebo technický list)	Ⓔ II 1 G Ex ia IIC T6 Ga a Ⓔ II 2 D Ex ia IIIC T85°C Db dle EN 60079-0, -11
Přípustná okolní teplota	-25...+65 °C
Instalace / uvádění do provozu	Přístroje smí být instalovány, zapojovány a uváděny do provozu pouze kvalifikovanou osobou. Kvalifikovaná osoba musí mít znalosti způsobů ochrany před výbuchem, předpisů a nařízení pro zařízení v prostředí s nebezpečím výbuchu a jiskrově bezpečných systémů. Zkontrolujte, zda způsob použití odpovídá klasifikaci a označení přístroje. Tento přístroj může být připojen pouze na certifikované obvody Exi dle EN 60079-0 a EN 60079-11. Zkontrolujte maximální přípustné elektrické hodnoty. Po připojení na jiný proudový obvod nesmí být senzor již použit v Exi instalacích. Pro celý obvod (včetně příslušného prostředku) je třeba provést "průkaz jiskrové bezpečnosti" dle EN 60079-14.
Pokyny k instalaci a montáži	Zamezte statickým výbojům na plastových dílech a kabelech. Čistěte přístroj pouze vlhkou látkou. Nemontujte přístroj v místech, kde proudí prach a zamezte usazování prachu na jeho povrchu. Uživatel je odpovědný za ochranu přístroje a kabelu, pokud může dojít k jejich mechanickému poškození. Dále pak za odstínění silných elektromagnetických polí. Zkontrolujte způsob zapojení a elektrické hodnoty na potisku přístroje nebo v technické dokumentaci. Odstraňte znečištění přístroje, kabelového vývodu nebo konektoru bezprostředně za vývodem.
Servis / údržba	Opravy nejsou možné. Certifikát zaniká opravou nebo zásahem do přístroje jinou osobou než výrobcem. Nejdůležitější údaje jsou uvedeny v dokumentaci výrobce.