

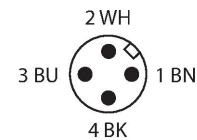
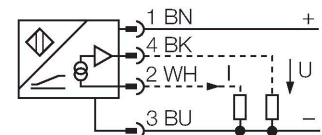
BI2-M12-LIU-H1141

Indukční senzor – s analogovým výstupem

Vlastnosti

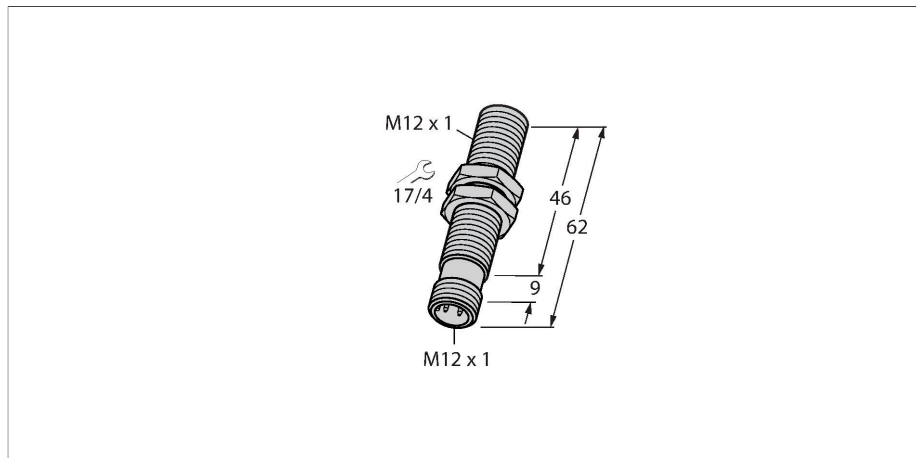
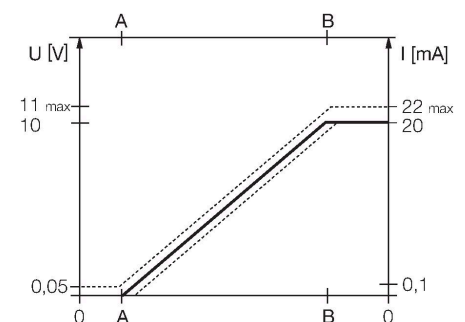
- závitové pouzdro M12 x 1
- chromovaná mosaz
- 4drát, 15...30 VDC
- analogový výstup
- 0...10 V a 0...20 mA
- konektor M12x1

Schéma zapojení



Funkční princip

Jednoduché regulační aplikace lze řešit pomocí indukčních senzorů TURCK s analogovým výstupem, které mají na výstupu proudový, napěťový nebo frekvenční signál úměrný vzdálenosti. Závislost výstupního signálu na vzdálenosti snímaného objektu je u analogových senzorů TURCK v celkovém snímáacím rozsahu lineární.



Technické údaje

Typ	BI2-M12-LIU-H1141
ID č.	1535533
Všeobecné údaje	
Měřicí rozsah	1...2.5 mm
Montážní podmínky	vestavné
Zajištěná spínací vzdálenost	≤ (0,81 x Sn) mm
Faktor korekce	St37 = 1; Al = 0,3; nerez = 0,7; Ms = 0,4
Opakovatelnost	≤ 1 % z rozsahu A - B
	0,5 %, po 0,5 h zahřátí
Reprodukovatelnost	≤ 15 μm
	≤ 7.5 μm, po 0,5 h zahřátí
Chyba linearity	≤ 3 %
Teplotní drift	≤ ± 0.06 %/K
Elektrické údaje	
Napájecí napětí U_B	15...30 VDC
Zvlnění U_{ss}	≤ 10 % U_{Bmax}
Proud naprázdno	≤ 8 mA
Zkušební izolační napětí	0.5 kV
Ochrana proti zkratu	ano
Ochrana proti přerušení vodiče/obrácené polaritě	ne/kompletní
Výstupní funkce	čtyřdrát, analogový výstup
Napěťový výstup	0...10 V
Proudový výstup	0...20 mA
Zatěžovací odpor napěťového výstupu	≥ 4.7 kΩ
Zatěžovací odpor proudového výstupu	≤ 0.4 kΩ
Opakovací frekvence měření	200 Hz

Technické údaje

Mechanické údaje

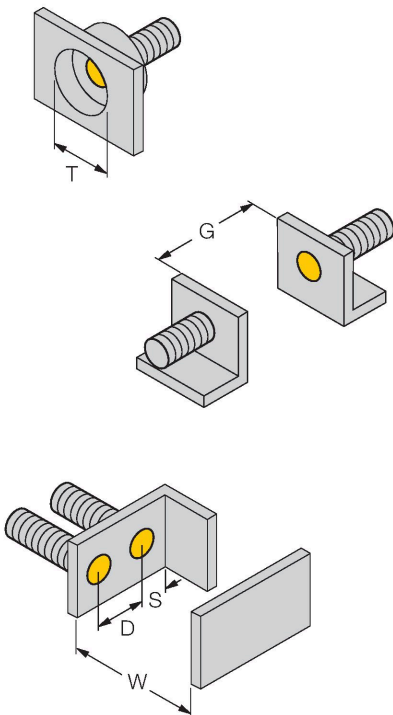
Pouzdro	závitové pouzdro, M12 x 1
Rozměry	62 mm
Materiál pouzdra	kov, CuZn, chromovaný
Materiál aktivní plochy	plast, PA12-GF30
Utahovací moment upevňovací matice	10 Nm
Elektrické připojení	konektor, M12 x 1

Podmínky okolí

Okolní teplota	-25... +70 °C
Odolnost vůči vibracím	55 Hz (1 mm)
Odolnost proti rázům	30 g (11 ms)
Stupeň krytí	IP67
MTTF	751 let dle SN 29500 (Ed. 99) 40°C

Montážní pokyny

Montážní pokyny / popis



Vzdálenost D	24 mm
Vzdálenost W	9 mm
Vzdálenost T	3 x B
Vzdálenost S	18 mm
Vzdálenost G	18 mm
Průměr aktivní plochy B	Ø 12 mm

Příslušenství

QM-12

6945101

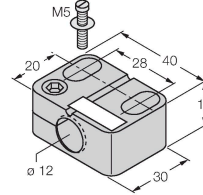
Montážní úchytka s pevným dorazem; materiál: chromovaná mosaz Vnější závit M16x1. Upozornění: Spínací vzdálenost senzorů se může lišit při použití úchytek pro rychlou montáž.



BST-12B

6947212

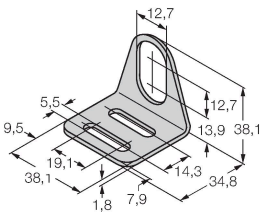
Montážní úchytka s pevným dorazem pro závitová pouzdra; materiál: PA6



MW12

6945003

Montážní úchytka pro závitová pouzdra; materiál: nerez A2 1.4301 (AISI 304)



BSS-12

6901321

Montážní úchytka pro válcová a závitová pouzdra; materiál: polypropylén



Příslušenství

Rozměrový náčrtek

Typ

ID č.

RKC4.4T-2/TEL

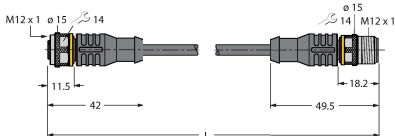
6625013

Připojovací kabel, zásuvka M12 přímá 4pinová, délka: 2 m, materiál kabelu: PVC, černá, cULus certifikát



RKC4.301T-0.15-RSC4.334T/TXL 6631382

Propojovací kabel, zásuvka M12 / zástrčka, přímá 4pinová, délka kabelu: 0.15 m, materiál kabelu: černý PUR, cULus certifikát, adaptér pro senzory s analogovým výstupem na pinu 2 pro připojení na analogový vstup sběrníkových modulů s 4drátovým zapojením



Příslušenství

Rozměrový náčrtek

Typ

IM43-13-SR

ID č.

7540041

Komparátor mezní hodnoty;
 jednobaný; vstup 0/4...20 mA nebo
 0/2...10 V; napájení dvoudrátových
 nebo třídrátových převodníků/senzorů;
 mezní hodnota nastavitelná pomocí
 tlačítka; 3 reléové výstupy každý se
 spínacím kontaktem; odnímatelné
 svorkovnice; šířka 27 mm; univerzální
 napájecí napětí 0...250 VUC; další
 komparátory mezní hodnoty v katalogu
 Interfaceová technika

