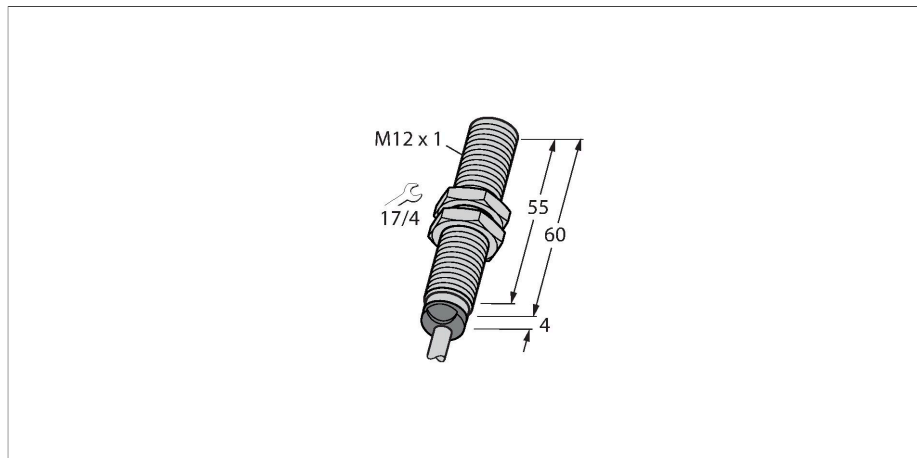


BI2-M12-LIU

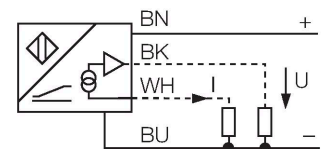
Indukční senzor – s analogovým výstupem



Vlastnosti

- závitové pouzdro M12 x 1
- chromovaná mosaz
- 4drát, 15...30 VDC
- analogový výstup
- 0...10 V a 0...20 mA
- připojení kabelem

Schéma zapojení

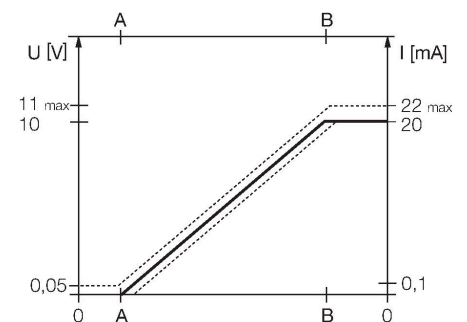


Technické údaje

Typ	BI2-M12-LIU
ID č.	1535534
Všeobecné údaje	
Měřicí rozsah	1...2.5 mm
Provedení	vestavné
Zajištěná spínací vzdálenost	$\leq (0,81 \times S_n)$ mm
Faktor korekce	St37 = 1; Al = 0,3; nerez = 0,7; Ms = 0,4
Opakovatelnost	$\leq 1 \%$ z rozsahu A - B
	0,5 %, po 0,5 h zahřátí
Reprodukovatelnost	$\leq 15 \mu\text{m}$
	$\leq 7,5 \mu\text{m}$, po 0,5 h zahřátí
Chyba linearity	$\leq 3 \%$
Teplotní drift	$\leq \pm 0,06 \%/K$
Elektrické údaje	
Napájecí napětí	15...30 VDC
Zvlnění	$\leq 10 \%$ U_{ss}
Proud naprázdno	8 mA
Zkušební izolační napětí	$\leq 0,5 \text{ kV}$
Ochrana proti zkratu	ano
Ochrana proti přerušení vodiče / přepólování	ne / kompletní
Výstupní funkce	čtyřdrát, analogový výstup
Napětový výstup	0...10 V
Proudový výstup	0...20 mA
Zatěžovací odpor napětového výstupu	$\geq 4,7 \text{ k}\Omega$
Zatěžovací odpor proudového výstupu	$\leq 0,4 \text{ k}\Omega$
Opakovací frekvence měření	200 Hz

Funkční princip

Jednoduché regulační aplikace lze řešit pomocí indukčních senzorů TURCK s analogovým výstupem, které mají na výstupu proudový, napětový nebo frekvenční signál úměrný vzdálenosti. Závislost výstupního signálu na vzdálenosti snímaného objektu je u analogových senzorů TURCK v celkovém snímacím rozsahu lineární.

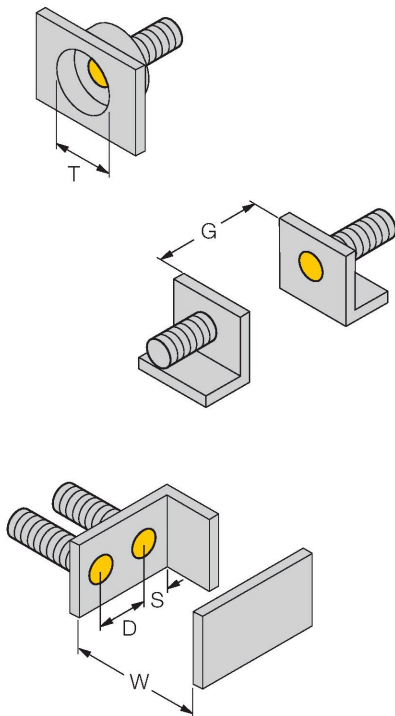


Technické údaje

Mechanické údaje	
Pouzdro	závitové pouzdro, M12 x 1
Rozměry	64 mm
Materiál pouzdra	kov, CuZn, chromovaný
Materiál aktivní plochy	plast, PA12-GF30
Koncovka	plast, EPTR
Utahovací moment upevňovací matice	10 Nm
Elektrické připojení	kabel
Kabel	Ø 5.2 mm, šedá, LifYY, PVC, 2 m
Průřez vlákna	4 x 0.34 mm ²
Podmínky okolí	
Okolní teplota	-25... +70 °C
Odolnost vůči vibracím	55 Hz (1 mm)
Odolnost proti rázům	30 g (11 ms)
Stupeň krytí	IP67
MTTF	751 let dle SN 29500 (Ed. 99) 40°C

Montážní pokyny

Montážní pokyny / popis



Vzdálenost D	24 mm
Vzdálenost W	9 mm
Vzdálenost T	3 x B
Vzdálenost S	18 mm
Vzdálenost G	18 mm
Průměr aktivní plochy B	Ø 12 mm

Příslušenství

QM-12

6945101

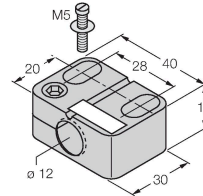
Montážní úchytka s pevným dorazem; materiál: chromovaná mosaz Vnější závit M16x1. Upozornění: Spínací vzdálenost senzorů se může lišit při použití úchytek pro rychlou montáž.



BST-12B

6947212

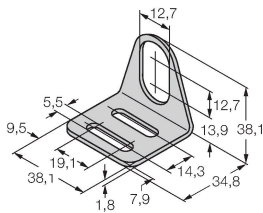
Montážní úchytka s pevným dorazem pro závitová pouzdra; materiál: PA6



MW-12

6945003

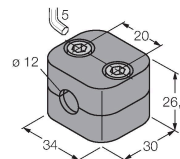
Montážní úchytka pro závitová pouzdra; materiál: nerez A2 1.4301 (AISI 304)



BSS-12

6901321

Montážní úchytka pro válcová a závitová pouzdra; materiál: polypropylén



Příslušenství

Rozměrový náčrtek

Typ

ID č.

IM43-13-SR

7540041

Komparátor mezní hodnoty; jednonábový; vstup 0/4...20 mA nebo 0/2...10 V; napájení dvoudrátových nebo třídrátových převodníků/senzorů; mezní hodnota nastavitelná pomocí tlačítka; 3 reléové výstupy každý se spínacím kontaktem; odnímatelné svorkovnice; šířka 27 mm; univerzální napájecí napětí 0...250 VUC; další komparátory mezní hodnoty v katalogu Interfaceová technika

