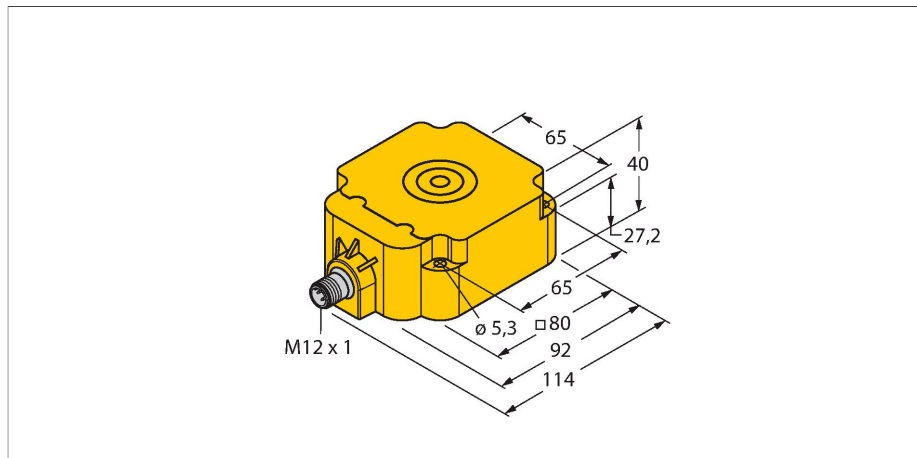


NI50-Q80-LIU-H1141

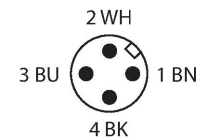
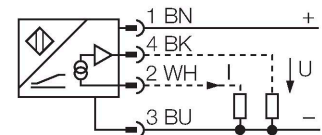
Indukční senzor – s analogovým výstupem



Vlastnosti

- kvádrové pouzdro, výška 40 mm
- aktivní plocha nahoře
- plast PBT-GF30-V0
- 4drát, 15...30 VDC
- analogový výstup
- 0...10 V a 0...20 mA
- konektor M12x1

Schéma zapojení

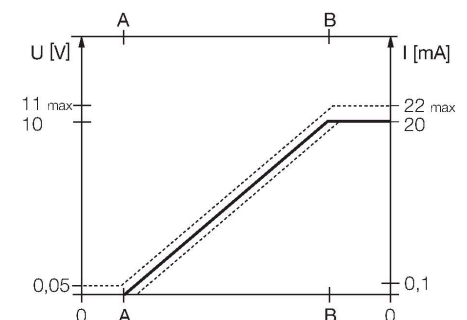


Technické údaje

Typ	NI50-Q80-LIU-H1141
ID č.	1535545
Všeobecné údaje	
Měřicí rozsah	10...50 mm
Provedení	nevestavné
Zajištěná spínací vzdálenost	≤ (0,81 x Sn) mm
Faktor korekce	St37 = 1; Al = 0,3; nerez = 0,7; Ms = 0,4
Opakovatelnost	≤ 1 % z rozsahu A - B
	0,5 %, po 0,5 h zahřátí
Reprodukovatelnost	≤ 400 μm
	≤ 200 μm, po 0,5 h zahřátí
Chyba linearity	≤ 5 %
Teplotní drift	≤ ± 0.06 %/K
Elektrické údaje	
Napájecí napětí	15...30 VDC
Zvlnění	≤ 10 % U _{ss}
Proud naprázdno	8 mA
Zkušební izolační napětí	≤ 0.5 kV
Ochrana proti zkratu	ano
Ochrana proti přerušení vodiče / přepólování	ne / kompletní
Výstupní funkce	čtyřdrát, analogový výstup
Napěťový výstup	0...10 V
Proudový výstup	0...20 mA
Zatěžovací odpor napěťového výstupu	≥ 4.7 kΩ
Zatěžovací odpor proudového výstupu	≤ 0.4 kΩ
Opakovací frekvence měření	30 Hz

Funkční princip

Jednoduché regulační aplikace lze řešit pomocí indukčních senzorů TURCK s analogovým výstupem, které mají na výstupu proudový, napěťový nebo frekvenční signál úměrný vzdálenosti. Závislost výstupního signálu na vzdálenosti snímaného objektu je u analogových senzorů TURCK v celkovém snímacím rozsahu lineární.



Technické údaje

Mechanické údaje

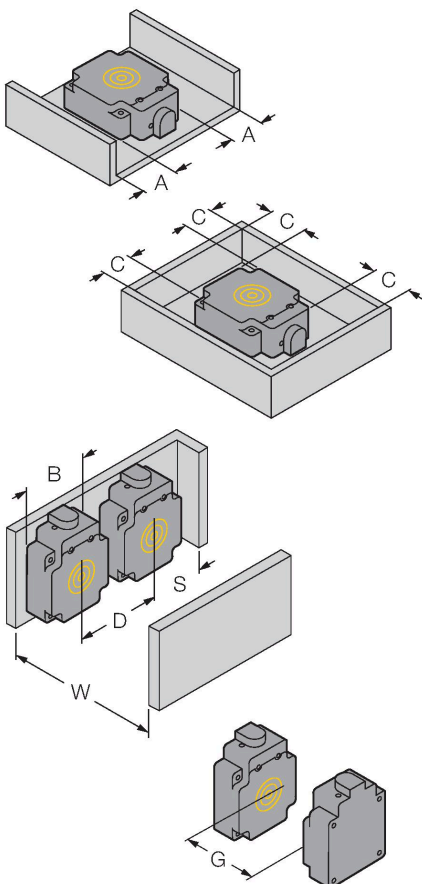
Pouzdro	kvádrové pouzdro, Q80
Rozměry	92 x 80 x 40 mm
Materiál pouzdra	plast, PBT-GF30-V0
Materiál aktivní plochy	PBT-GF30-V0, černá
Utahovací moment upevňovacích šroubů	4 Nm
Elektrické připojení	konektor, M12 x 1

Podmínky okolí

Okolní teplota	-25... +70 °C
Odolnost vůči vibracím	55 Hz (1 mm)
Odolnost proti rázům	30 g (11 ms)
Stupeň krytí	IP67
MTTF	751 let dle SN 29500 (Ed. 99) 40°C

Montážní pokyny

Montážní pokyny / popis



Vzdálenost D	3 x B
Vzdálenost W	3 x Sn
Vzdálenost S	1,5x B
Vzdálenost G	6 x Sn
Vzdálenost A	1 x B
Vzdálenost C	1 x B
Šířka aktivní plochy B	80 mm

Příslušenství

Rozměrový náčrtek	Typ	ID č.	
	RKC4.4T-2/TEL	6625013	Připojovací kabel, zásuvka M12 přímá 4pinová, délka: 2 m, materiál kabelu: PVC, černá, cULus certifikát
	RKC4.301T-0.15-RSC4.334T/TXL	6631382	Propojovací kabel, zásuvka M12 / zástrčka, přímá 4pinová, délka kabelu: 0.15 m, materiál kabelu: černý PUR, cULus certifikát, adaptér pro senzory s analogovým výstupem na pinu 2 pro připojení na analogový vstup sběrnicových modulů s 4drátovým zapojením

Příslušenství

Rozměrový náčrtek	Typ	ID č.	
	IM43-13-SR	7540041	Komparátor mezní hodnoty; jednocanálový; vstup 0/4...20 mA nebo 0/2...10 V; napájení dvoudrátových nebo třídrátových převodníků/senzorů; mezní hodnota nastavitelná pomocí tlačítka; 3 reléové výstupy každý se spínacím kontaktem; odnímatelné svorkovnice; šířka 27 mm; univerzální napájecí napětí 0...250 VUC; další komparátory mezní hodnoty v katalogu Interfaceová technika