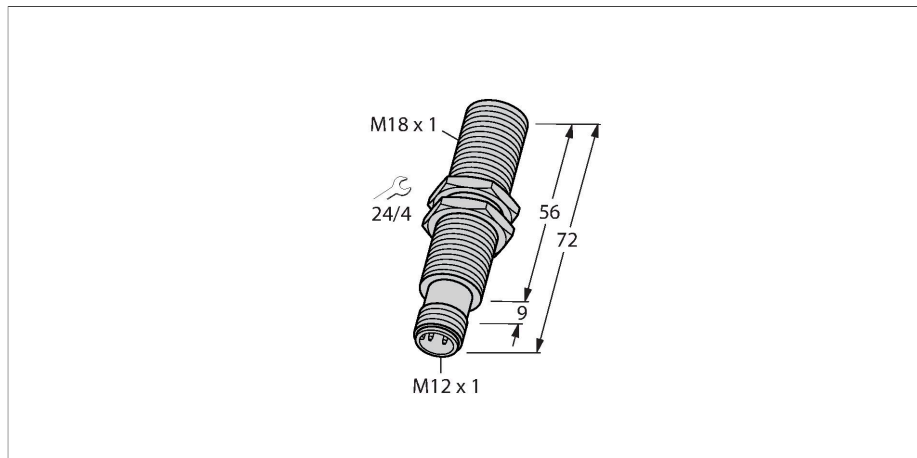


BI8-M18E-LIU-H1141

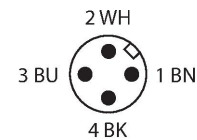
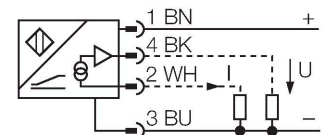
Indukční senzor – s analogovým výstupem



Vlastnosti

- závitové pouzdro M18 x 1
- chromovaná mosaz
- 4drát, 15...30 VDC
- analogový výstup
- 0...10 V a 0...20 mA
- konektor M12x1

Schéma zapojení

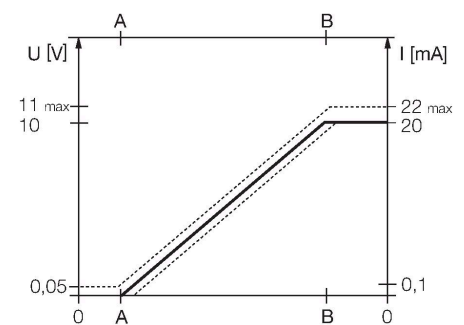


Technické údaje

Typ	BI8-M18E-LIU-H1141
ID č.	1535561
Všeobecné údaje	
Měřicí rozsah	1...5 mm
Montážní podmínky	vestavné
Zajištěná spínací vzdálenost	$\leq (0.81 \times S_n)$ mm
Faktor korekce	St37 = 1; Al = 0,3; nerez = 0,7; Ms = 0,4
Opakovatelnost	$\leq 1 \%$ z rozsahu A - B
	0,5 %, po 0,5 h zahřátí
Reprodukovatelnost	$\leq 40 \mu\text{m}$
	$\leq 20 \mu\text{m}$, po 0,5 h zahřátí
Chyba linearity	$\leq 5 \%$
Teplotní drift	$\leq \pm 0.06 \%/K$
Elektrické údaje	
Napájecí napětí U_B	15...30 VDC
Zvlnění U_{ss}	$\leq 10 \%$ U_{Bmax}
Proud naprázdno	$\leq 8 \text{ mA}$
Zkušební izolační napětí	0.5 kV
Ochrana proti zkratu	ano
Ochrana proti přerušení vodiče/obrácené polaritě	ne/kompletní
Výstupní funkce	čtyřdrát, analogový výstup
Napětový výstup	0...10 V
Proudový výstup	0...20 mA
Zatěžovací odpor napětového výstupu	$\geq 4.7 \text{ k}\Omega$
Zatěžovací odpor proudového výstupu	$\leq 0.4 \text{ k}\Omega$
Opakovací frekvence měření	200 Hz

Funkční princip

Jednoduché regulační aplikace lze řešit pomocí indukčních senzorů TURCK s analogovým výstupem, které mají na výstupu proudový, napětový nebo frekvenční signál úměrný vzdálenosti. Závislost výstupního signálu na vzdálenosti snímaného objektu je u analogových senzorů TURCK v celkovém snímacím rozsahu lineární.



Technické údaje

Mechanické údaje

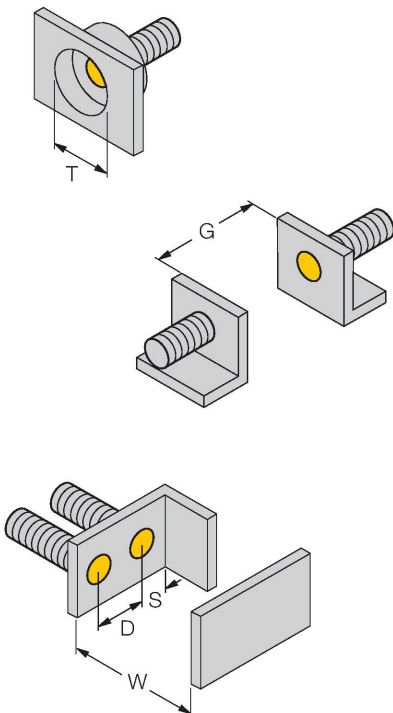
Pouzdro	závitové pouzdro, M18 x 1
Rozměry	72 mm
Materiál pouzdra	kov, CuZn, chromovaný
Materiál aktivní plochy	plast, PA12-GF30
Utahovací moment upevňovací matice	25 Nm
Elektrické připojení	konektor, M12 x 1

Podmínky okolí

Okolní teplota	-25... +70 °C
Odolnost vůči vibracím	55 Hz (1 mm)
Odolnost proti rázům	30 g (11 ms)
Stupeň krytí	IP67
MTTF	751 let dle SN 29500 (Ed. 99) 40°C

Montážní pokyny

Montážní pokyny / popis



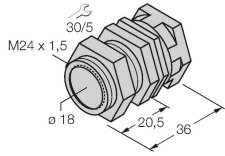
Vzdálenost D	2 x B
Vzdálenost W	12 mm
Vzdálenost T	3 x B
Vzdálenost S	1,5 x B
Vzdálenost G	24 mm
Průměr aktivní plochy B	Ø 18 mm

Příslušenství

QM-18

6945102

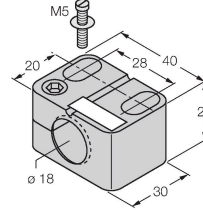
Montážní úchytka s pevným dorazem; materiál: chromovaná mosaz vnější závit M24 x 1.5 Upozornění: Spínací vzdálenost senzorů se může lišit při použití úchytek pro rychlou montáž.



BST-18B

6947214

Montážní úchytka s pevným dorazem pro závitová pouzdra; materiál: PA6



MW18

6945004

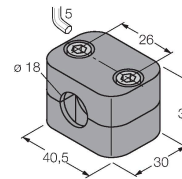
Montážní úchytka pro závitová pouzdra; materiál: nerez A2 1.4301 (AISI 304)



BSS-18

6901320

Montážní úchytka pro válcová a závitová pouzdra; materiál: polypropylén



Příslušenství

Rozměrový náčrtek

Typ

ID č.

RKC4.4T-2/TEL

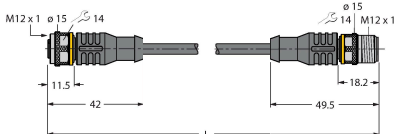
6625013

Připojovací kabel, zásuvka M12 přímá 4pinová, délka: 2 m, materiál kabelu: PVC, černá, cULus certifikát



RKC4.301T-0.15-RSC4.334T/TXL 6631382

Propojovací kabel, zásuvka M12 / zástrčka, přímá 4pinová, délka kabelu: 0.15 m, materiál kabelu: černý PUR, cULus certifikát, adaptér pro senzory s analogovým výstupem na pinu 2 pro připojení na analogový vstup sběrných modulů s 4drátovým zapojením



Příslušenství

Rozměrový náčrtek	Typ	ID č.	
	IM43-13-SR	7540041	<p>Komparátor mezní hodnoty; jednobáňový; vstup 0/4...20 mA nebo 0/2...10 V; napájení dvoudrátových nebo třídrátových převodníků/senzorů; mezní hodnota nastavitelná pomocí tlačítka; 3 reléové výstupy každý se spínacím kontaktem; odnímatelné svorkovnice; šířka 27 mm; univerzální napájecí napětí 0...250 VUC; další komparátory mezní hodnoty v katalogu Interfaceová technika</p>