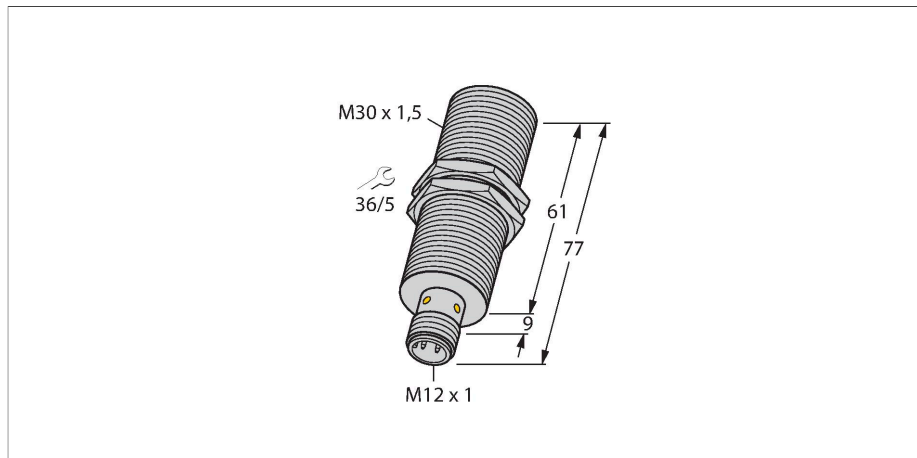


BI10-M30E-LIU-H1141

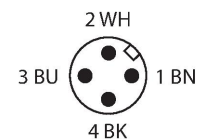
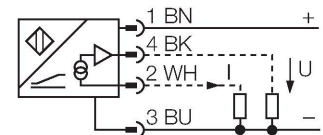
Indukční senzor – s analogovým výstupem



Vlastnosti

- závitové pouzdro M30x1,5
- dlouhé provedení
- chromovaná mosaz
- 4drát, 15...30 VDC
- analogový výstup
- 0...10 V a 0...20 mA
- konektor M12x1

Schéma zapojení

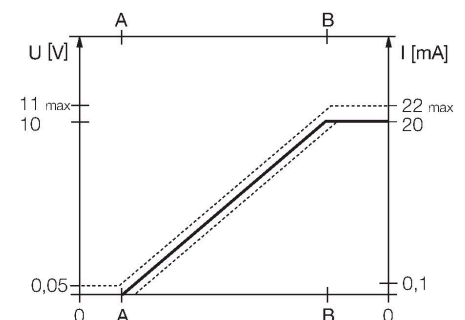


Technické údaje

| | |
|--|---|
| Typ | BI10-M30E-LIU-H1141 |
| ID č. | 1537003 |
| Všeobecné údaje | |
| Měřicí rozsah | 3...8 mm |
| Provedení | vestavné |
| Zajištěná spínací vzdálenost | ≤ (0,81 x Sn) mm |
| Faktor korekce | St37 = 1; Al = 0,3; nerez = 0,7; Ms = 0,4 |
| Opakovatelnost | ≤ 1 % z rozsahu A - B |
| | 0,5 %, po 0,5 h zahřátí |
| Reprodukovatelnost | ≤ 50 μm |
| | ≤ 25 μm, po 0,5 h zahřátí |
| Chyba linearity | ≤ 3 % |
| Teplotní drift | ≤ ± 0.06 %/K |
| Elektrické údaje | |
| Napájecí napětí | 15...30 VDC |
| Zvlnění | ≤ 10 % U _{ss} |
| Proud naprázdno | 8 mA |
| Zkušební izolační napětí | ≤ 0.5 kV |
| Ochrana proti zkratu | ano |
| Ochrana proti přerušení vodiče / přepólování | ne / kompletní |
| Výstupní funkce | čtyřdrát, analogový výstup |
| Napětový výstup | 0...10 V |
| Proudový výstup | 0...20 mA |
| Zatěžovací odpor napětového výstupu | ≥ 4.7 kΩ |
| Zatěžovací odpor proudového výstupu | ≤ 0.4 kΩ |
| Opakovací frekvence měření | 140 Hz |

Funkční princip

Jednoduché regulační aplikace lze řešit pomocí indukčních senzorů TURCK s analogovým výstupem, které mají na výstupu proudový, napětový nebo frekvenční signál úměrný vzdálenosti. Závislost výstupního signálu na vzdálenosti snímaného objektu je u analogových senzorů TURCK v celkovém snímacím rozsahu lineární.



Technické údaje

Mechanické údaje

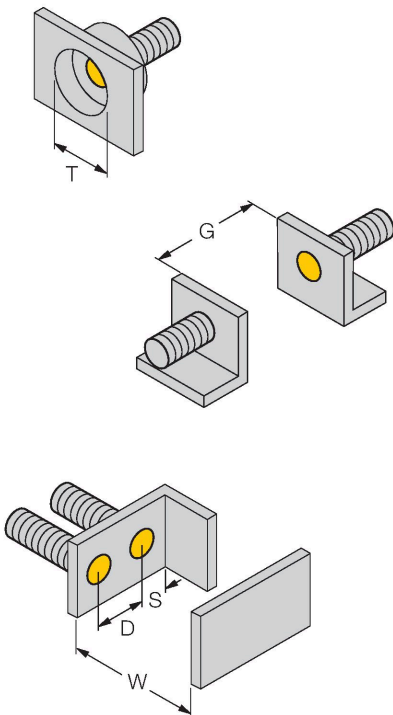
| | |
|------------------------------------|-----------------------------|
| Pouzdro | závitové pouzdro, M30 x 1.5 |
| Rozměry | 77 mm |
| Materiál pouzdra | kov, CuZn, chromovaný |
| Materiál aktivní plochy | plast, PA12-GF30 |
| Utahovací moment upevňovací matice | 75 Nm |
| Elektrické připojení | konektor, M12 x 1 |

Podmínky okolí

| | |
|------------------------|------------------------------------|
| Okolní teplota | -25... +70 °C |
| Odolnost vůči vibracím | 55 Hz (1 mm) |
| Odolnost proti rázům | 30 g (11 ms) |
| Stupeň krytí | IP67 |
| MTTF | 751 let dle SN 29500 (Ed. 99) 40°C |

Montážní pokyny

Montážní pokyny / popis

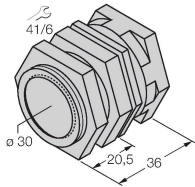


| | |
|-------------------------|---------|
| Vzdálenost D | 60 mm |
| Vzdálenost W | 3 x Sn |
| Vzdálenost T | 3 x B |
| Vzdálenost S | 1,5 x B |
| Vzdálenost G | 6x Sn |
| Průměr aktivní plochy B | Ø 30 mm |

Příslušenství

QM-30

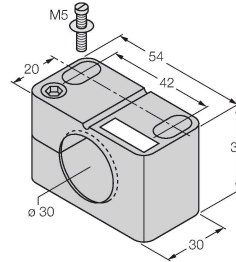
6945103



Montážní úchytka s pevným dorazem; materiál: chromovaná mosaz vnější závit M36 x 1.5 Upozornění: Spínací vzdálenost senzorů se může lišit při použití úchytek pro rychlou montáž.

BST-30B

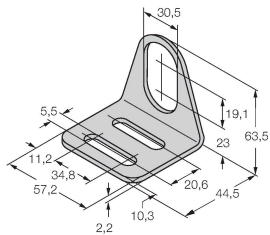
6947216



Montážní úchytka s pevným dorazem pro závitová pouzdra; materiál: PA6

MW-30

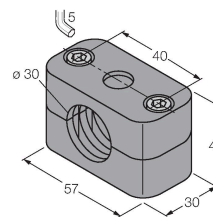
6945005



Montážní úchytka pro závitová pouzdra; materiál: nerez A2 1.4301 (AISI 304)

BSS-30

6901319



Montážní úchytka pro válcová a závitová pouzdra; materiál: polypropylén

Příslušenství

Rozměrový náčrtek

Typ

ID č.

RKC4.4T-2/TEL

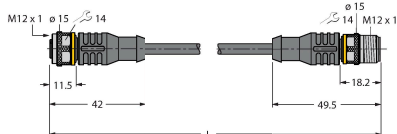
6625013

Připojovací kabel, zásuvka M12 přímá 4pinová, délka: 2 m, materiál kabelu: PVC, černá, cULus certifikát



RKC4.301T-0.15-RSC4.334T/TXL 6631382

Propojovací kabel, zásuvka M12 / zástrčka, přímá 4pinová, délka kabelu: 0.15 m, materiál kabelu: černý PUR, cULus certifikát, adaptér pro senzory s analogovým výstupem na pinu 2 pro připojení na analogový vstup sběrniceových modulů s 4drátovým zapojením



Příslušenství

| Rozměrový náčrtek | Typ | ID č. | |
|---|------------|---------|---|
|  | IM43-13-SR | 7540041 | <p>Komparátor mezní hodnoty; jednobanální; vstup 0/4...20 mA nebo 0/2...10 V; napájení dvoudrátových nebo třídrátových převodníků/senzorů; mezní hodnota nastavitelná pomocí tlačítka; 3 reléové výstupy každý se spínacím kontaktem; odnímatelné svorkovnice; šířka 27 mm; univerzální napájecí napětí 0...250 VUC; další komparátory mezní hodnoty v katalogu Interfaceová technika</p> |