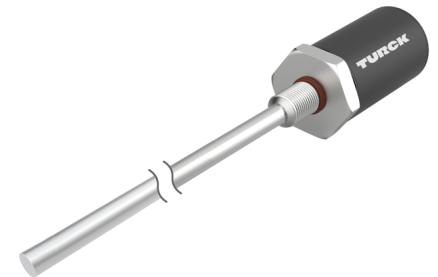
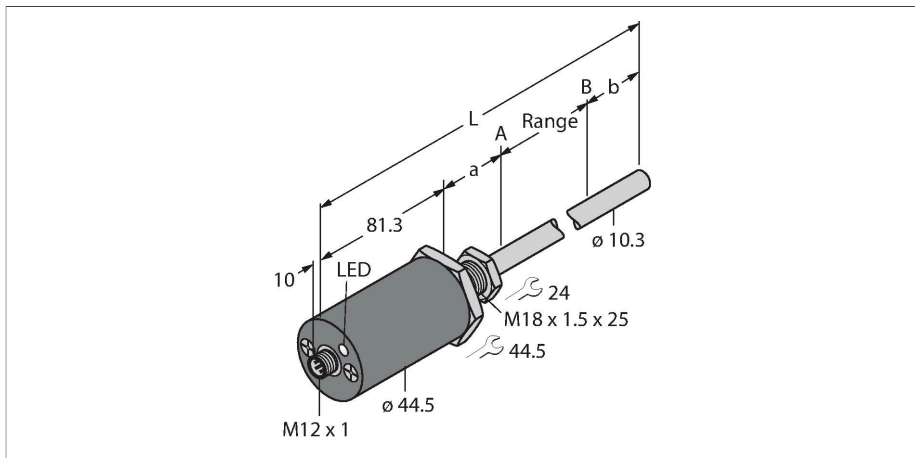


# LTX100M-F10-SSI2-GAF1-X3-H1161

## Lineární senzor do vysokého tlaku – SSI



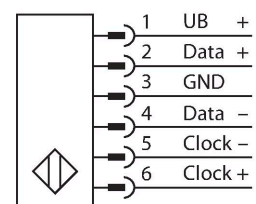
### Technické údaje

|  |  |
|--|--|
| Typ  | LTX100M-F10-SSI2-GAF1-X3-H1161                 |
| ID č.  | 1540217  |
| Poznámka p produktu                          | Viz poznámku ke konstrukci pouzdra na straně 2 |
| Měřicí princip                               | magnetostrikční                                |
| <b>Všeobecné údaje</b>                       |  |
| Měřicí rozsah                                | 100 mm   |
| Rozlišení                                    | 0,005 mm                                       |
| Mrtvá zóna a                                 | 50.8 mm  |
| Mrtvá zóna b                                 | 63.5 mm  |
| Opakovatelnost                               | ≤ 0.01 % z rozsahu                             |
| Chyba linearity                              | ≤ 0.01 % z rozsahu                             |
| Hystereze                                    | ≤ 0.025 mm                                     |
| <b>Elektrické údaje</b>                      |  |
| Napájecí napětí                              | 7...30 VDC                                     |
| Zvlnění                                      | ≤ 10 % U <sub>ss</sub>                         |
| Ochrana proti zkratu                         | ano / taktovaná                                |
| Ochrana proti přerušení vodiče / přepólování | ano (zdroj napětí)                             |
| Komunikační protokol                         | SSI  |
| Výstupní funkce                              | 6pinový, 25 Bit, Gray, asynchron, vpřed        |
| Spotřeba proudu                              | < 60 mA při 24 VDC                             |
| <b>Mechanické údaje</b>                      |  |
| Pouzdro                                      | tyčové provedení                               |
| Rozměry                                      | 295.6 mm                                       |
| Materiál pouzdra                             | kov, AL  |
| Materiál aktivní plochy                      | nerez ocel, 1.4404 (AISI 316L)                 |
| Elektrické připojení                         | konektor, M12 x 1                              |

### Vlastnosti

- vhodný pro hydraulické válce
- senzor je trvale odolný tlaku do 340 barů, krátkodobě do 680 barů
- odolnost vůči nárazu do 100g
- signalizace stavu pomocí 3 barevných LED
- rozlišení 0 005 mm
- pracovní teplota tyče -40°...+105 °C
- pracovní teplota elektroniky -40°...+85 °C
- stupeň krytí IP68
- napájecí napětí 7...30 VDC
- SSI výstup, kódování Gray, 25 bitů
- konektor M12x1

### Schéma zapojení



### Funkční princip

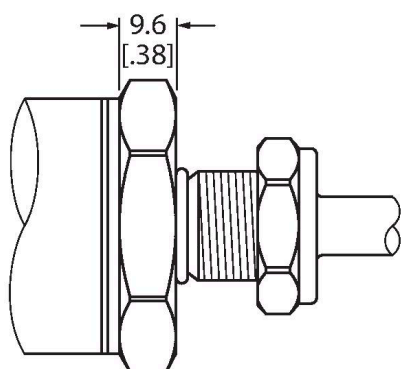
LTX je magnetostrikční senzor, určený pro snímání polohy v hydraulických válcích. Při použití plováku je možné tento senzor používat také pro snímání výšky hladiny kapalin. Senzor je velice robustní a přesný. V případě výpadku napájení si pamatuje informaci o poloze, takže není třeba provádět znovu nastavení. Sensory pracují bezdotykově a jsou proto bez opotřebení a nevyžadují údržbu.

## Technické údaje

| Podmínky okolí            |                  |
|---------------------------|------------------|
| Okolní teplota            | -40... +85 °C    |
| Odolnost vůči vibracím    | 30 Hz (1 mm)     |
| Odolnost proti rázům      | 100 g (11 ms)    |
| Stupeň krytí              | IP68             |
| Indikace měřicího rozsahu | multifunkční LED |

## Montážní pokyny

### Montážní pokyny / popis



Konstrukce pouzdra Flat Face

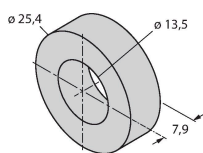
U tohoto senzoru se jedná o provedení Flat Face (viz výkres).

Pro upevnění přístroje je třeba v koncovém krytu hydraulického válce děra se závitem M18 x 1,5. Další informace naleznete v návodu k obsluze.

## Příslušenství

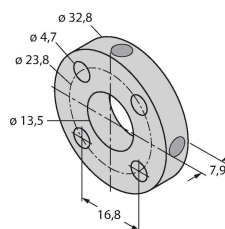
### CM-R10 6900416

Standardní snímací element, vhodný pro montáž do hydraulických válců.



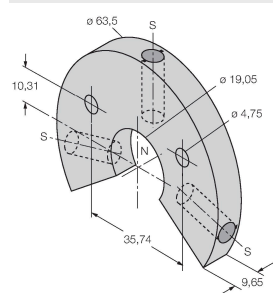
### STM-AL-R10 6900409

Standardní ovládací element se 4 dírami, materiál: hliník



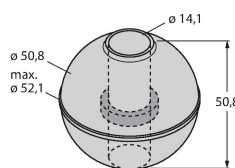
### LSPM-AL-R10 6900414

Kruhový snímací element s drážkou, při externí montáž s upevňovací sponou RB-R10, materiál: hliník



### EF-R10 6900417

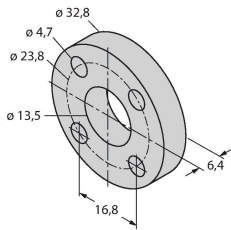
Plovákový ovládací element, měrná hmotnost 0,62 kg/m<sup>3</sup>, vhodný pro externí montáž, pro kontrolu výšky hladiny, materiál: nerez ocel



STS-R10

6900411

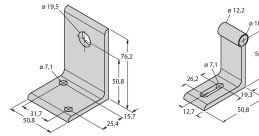
Standardní distanční podložka z neferomagnetického materiálu, pro oddělení snímacího elementu od těla hydraulické pístní tyče.



MB-R10

6900419

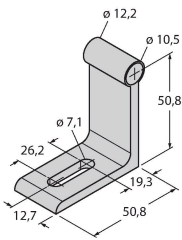
Montážní úchytka pro hlavu senzoru a tyč, pro externí montáž



RB-R10

6900420

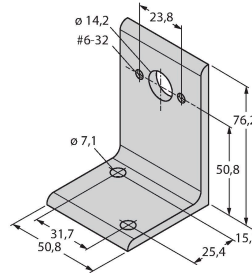
Upevňovací úchytka na tyč, pro externí montáž



MMB-R10

6900004

Upevňovací úchytka snímacího elementu, pro externí montáž



## Příslušenství

| Rozměrový náčrtek | Typ           | ID č.    |  |
|-------------------|---------------|----------|--|
|                   | RKC 6T-2/S618 | U5311-51 | Připojovací kabel, zásuvka M12 přímá 5pinová, délka kabelu: 2 m, materiál kabelu: šedé PVC, kabel s fóliovým stíněním, stínící vodič není připojen ke spojovací matici, k dispozici jsou i jiné délky a provedení kabelu, viz <a href="http://www.turck.com">www.turck.com</a> . |
|                   | RKC6T-2/TXL   | 6627031  | Připojovací kabel, zásuvka M12 přímá 5pinová, délka kabelu: 2 m, materiál kabelu: černé PUR; cULus certifikát; k dispozici i jiné délky kabelu a provedení, viz <a href="http://www.turck.cz">www.turck.cz</a>   |