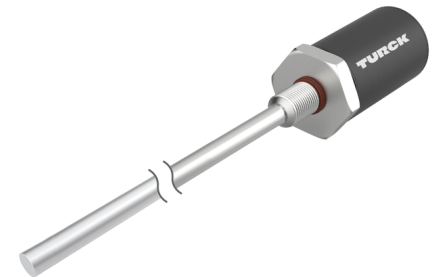
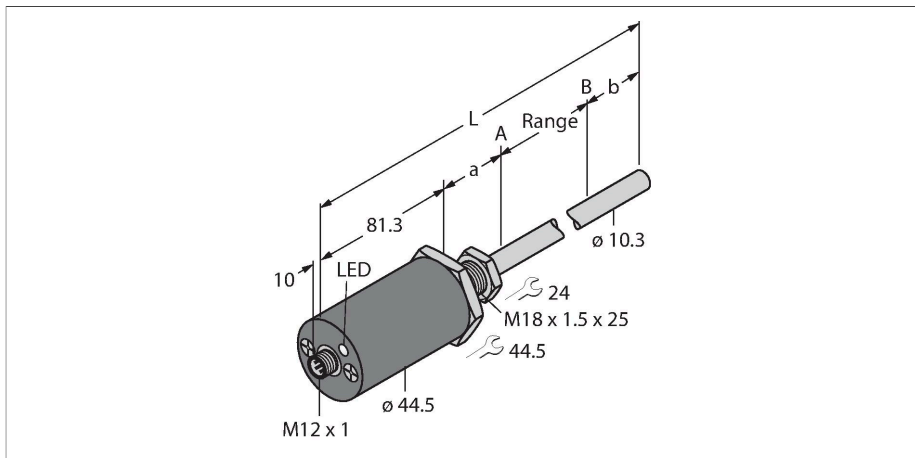


# LTX175M-F10-SSI2-GAF1-X3-H1161

## Lineární senzor do vysokého tlaku – SSI



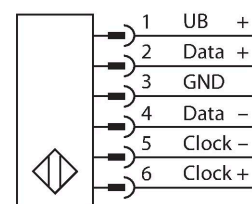
### Technické údaje

Typ	LTX175M-F10-SSI2-GAF1-X3-H1161
ID č.	1540220
Poznámka p produktu	Viz poznámku ke konstrukci pouzdra na straně 2
Měřicí princip	magnetostrikční
<b>Všeobecné údaje</b>	
Měřicí rozsah	175 mm
Rozlišení	0,005 mm
Mrtvá zóna a	50.8 mm
Mrtvá zóna b	63.5 mm
Opakovatelnost	≤ 0.01 % z rozsahu
Chyba linearity	≤ 0.01 % z rozsahu
Hystereze	≤ 0.025 mm
<b>Elektrické údaje</b>	
Napájecí napětí	7...30 VDC
Zvlnění	≤ 10 % U <sub>ss</sub>
Ochrana proti zkratu	ano / taktovaná
Ochrana proti přerušení vodiče / přepólování	ano (zdroj napětí)
Komunikační protokol	SSI
Výstupní funkce	6pinový, 25 Bit, Gray, asynchron, vpřed
Spotřeba proudu	< 60 mA při 24 VDC
<b>Mechanické údaje</b>	
Pouzdro	tyčové provedení
Rozměry	370.6 mm
Materiál pouzdra	kov, AL
Materiál aktivní plochy	nerez ocel, 1.4404 (AISI 316L)
Elektrické připojení	konektor, M12 x 1

### Vlastnosti

- vhodný pro hydraulické válce
- senzor je trvale odolný tlaku do 340 barů, krátkodobě do 680 barů
- odolnost vůči nárazu do 100g
- signalizace stavu pomocí 3 barevných LED
- rozlišení 0 005 mm
- pracovní teplota tyče -40°...+105 °C
- pracovní teplota elektroniky -40°...+85 °C
- stupeň krytí IP68
- napájecí napětí 7...30 VDC
- SSI výstup, kódování Gray, 25 bitů
- konektor M12x1

### Schéma zapojení



### Funkční princip

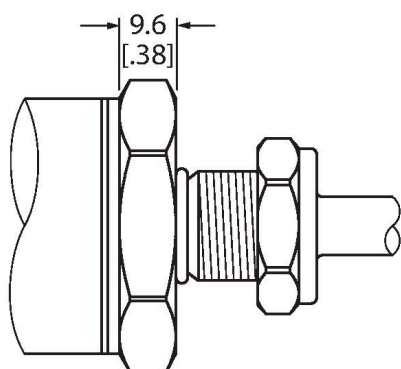
LTX je magnetostrikční senzor, určený pro snímání polohy v hydraulických válcích. Při použití plováku je možné tento senzor používat také pro snímání výšky hladiny kapalin. Senzor je velice robustní a přesný. V případě výpadku napájení si pamatuje informaci o poloze, takže není třeba provádět znovu nastavení. Sensory pracují bezdotykově a jsou proto bez opotřebení a nevyžadují údržbu.

## Technické údaje

Podmínky okolí	
Okolní teplota	-40... +85 °C
Odolnost vůči vibracím	30 Hz (1 mm)
Odolnost proti rázům	100 g (11 ms)
Stupeň krytí	IP68
Indikace měřicího rozsahu	multifunkční LED

## Montážní pokyny

### Montážní pokyny / popis



Konstrukce pouzdra Flat Face

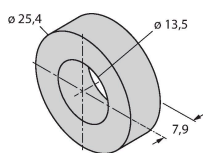
U tohoto senzoru se jedná o provedení Flat Face (viz výkres).

Pro upevnění přístroje je třeba v koncovém krytu hydraulického válce díra se závitem M18 x 1,5. Další informace naleznete v návodu k obsluze.

## Příslušenství

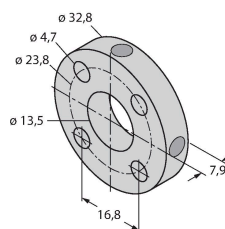
### CM-R10 6900416

Standardní snímací element, vhodný pro montáž do hydraulických válců.



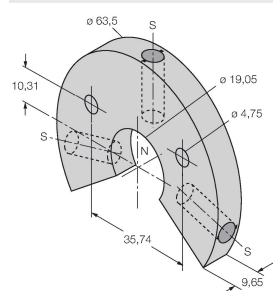
### STM-AL-R10 6900409

Standardní ovládací element se 4 dírami, materiál: hliník



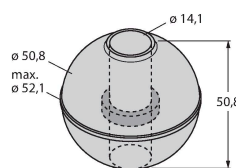
### LSPM-AL-R10 6900414

Kruhový snímací element s drážkou, při externí montáž s upevňovací sponou RB-R10, materiál: hliník



### EF-R10 6900417

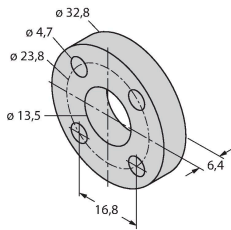
Plovákový ovládací element, měrná hmotnost 0,62 kg/m<sup>3</sup>, vhodný pro externí montáž, pro kontrolu výšky hladiny, materiál: nerez ocel



STS-R10

6900411

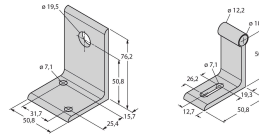
Standardní distanční podložka z neferomagnetického materiálu, pro oddělení snímacího elementu od těla hydraulické pístní tyče.



MB-R10

6900419

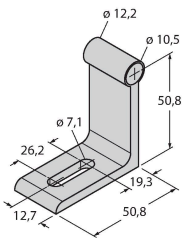
Montážní úchytka pro hlavu senzoru a tyč, pro externí montáž



RB-R10

6900420

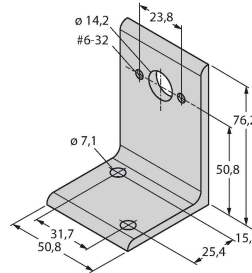
Upevňovací úchytka na tyč, pro externí montáž



MMB-R10

6900004

Upevňovací úchytka snímacího elementu, pro externí montáž



## Příslušenství

Rozměrový náčrtek	Typ	ID č.	
	RKC 6T-2/S618	U5311-51	Připojovací kabel, zásuvka M12 přímá 5pinová, délka kabelu: 2 m, materiál kabelu: šedé PVC, kabel s fóliovým stíněním, stínící vodič není připojen ke spojovací matici, k dispozici jsou i jiné délky a provedení kabelu, viz <a href="http://www.turck.com">www.turck.com</a> .
	RKC6T-2/TXL	6627031	Připojovací kabel, zásuvka M12 přímá 5pinová, délka kabelu: 2 m, materiál kabelu: černé PUR; cULus certifikát; k dispozici i jiné délky kabelu a provedení, viz <a href="http://www.turck.cz">www.turck.cz</a>