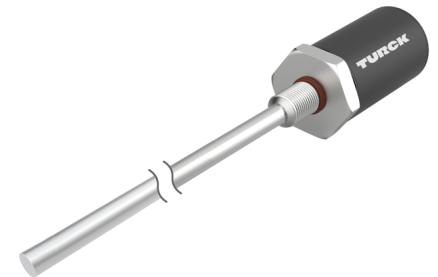
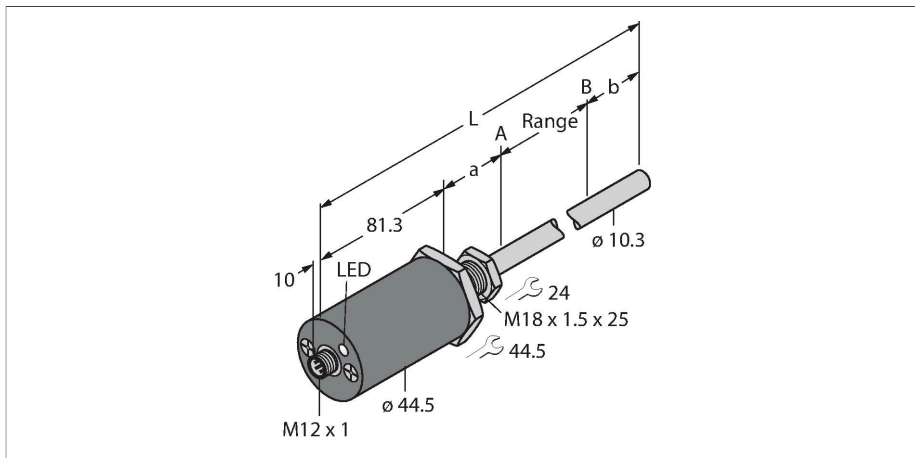


LTX325M-F10-SSI2-GAF1-X3-H1161

Lineární senzor do vysokého tlaku – SSI



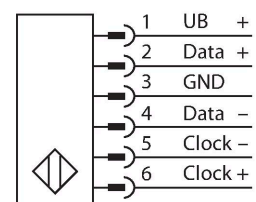
Technické údaje

| | |
|--|--|
| Typ | LTX325M-F10-SSI2-GAF1-X3-H1161 |
| ID č. | 1540226 |
| Poznámka p produktu | Viz poznámku ke konstrukci pouzdra na straně 2 |
| Měřicí princip | magnetostrikční |
| Všeobecné údaje | |
| Měřicí rozsah | 325 mm |
| Rozlišení | 0,005 mm |
| Mrtvá zóna a | 50.8 mm |
| Mrtvá zóna b | 63.5 mm |
| Opakovatelnost | ≤ 0.01 % z rozsahu |
| Chyba linearity | ≤ 0.01 % z rozsahu |
| Hystereze | ≤ 0.025 mm |
| Elektrické údaje | |
| Napájecí napětí | 7...30 VDC |
| Zvlnění | ≤ 10 % U _{ss} |
| Ochrana proti zkratu | ano / taktovaná |
| Ochrana proti přerušení vodiče / přepólování | ano (zdroj napětí) |
| Komunikační protokol | SSI |
| Výstupní funkce | 6pinový, 25 Bit, Gray, asynchron, vpřed |
| Spotřeba proudu | < 60 mA při 24 VDC |
| Mechanické údaje | |
| Pouzdro | tyčové provedení |
| Rozměry | 520.6 mm |
| Materiál pouzdra | kov, AL |
| Materiál aktivní plochy | nerez ocel, 1.4404 (AISI 316L) |
| Elektrické připojení | konektor, M12 x 1 |

Vlastnosti

- vhodný pro hydraulické válce
- senzor je trvale odolný tlaku do 340 barů, krátkodobě do 680 barů
- odolnost vůči nárazu do 100g
- signalizace stavu pomocí 3 barevných LED
- rozlišení 0 005 mm
- pracovní teplota tyče -40°...+105 °C
- pracovní teplota elektroniky -40°...+85 °C
- stupeň krytí IP68
- napájecí napětí 7...30 VDC
- SSI výstup, kódování Gray, 25 bitů
- konektor M12x1

Schéma zapojení



Funkční princip

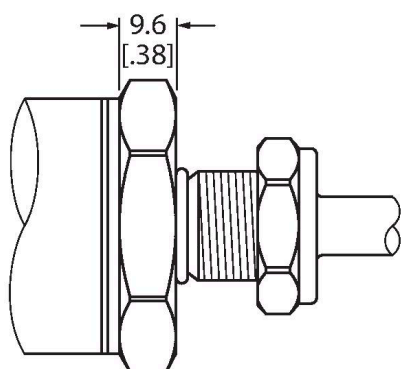
LTX je magnetostrikční senzor, určený pro snímání polohy v hydraulických válcích. Při použití plováku je možné tento senzor používat také pro snímání výšky hladiny kapalin. Senzor je velice robustní a přesný. V případě výpadku napájení si pamatuje informaci o poloze, takže není třeba provádět znovu nastavení. Sensory pracují bezdotykově a jsou proto bez opotřebení a nevyžadují údržbu.

Technické údaje

| Podmínky okolí | |
|---------------------------|------------------|
| Okolní teplota | -40... +85 °C |
| Odolnost vůči vibracím | 30 Hz (1 mm) |
| Odolnost proti rázům | 100 g (11 ms) |
| Stupeň krytí | IP68 |
| Indikace měřicího rozsahu | multifunkční LED |

Montážní pokyny

Montážní pokyny / popis



Konstrukce pouzdra Flat Face

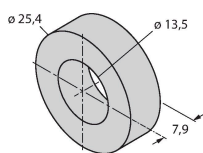
U tohoto senzoru se jedná o provedení Flat Face (viz výkres).

Pro upevnění přístroje je třeba v koncovém krytu hydraulického válce díra se závitem M18 x 1,5. Další informace naleznete v návodu k obsluze.

Příslušenství

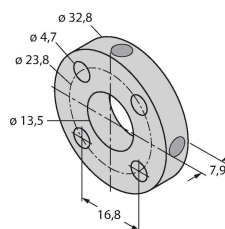
CM-R10 6900416

Standardní snímací element, vhodný pro montáž do hydraulických válců.



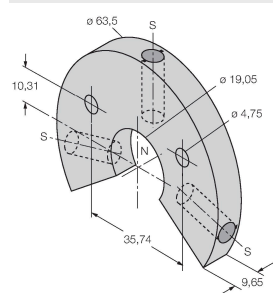
STM-AL-R10 6900409

Standardní ovládací element se 4 dírami, materiál: hliník



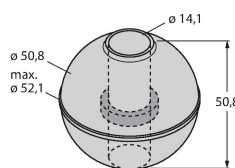
LSPM-AL-R10 6900414

Kruhový snímací element s drážkou, při externí montáž s upevňovací sponou RB-R10, materiál: hliník



EF-R10 6900417

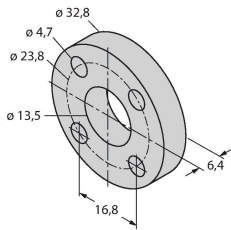
Plovákový ovládací element, měrná hmotnost 0,62 kg/m³, vhodný pro externí montáž, pro kontrolu výšky hladiny, materiál: nerez ocel



STS-R10

6900411

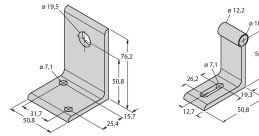
Standardní distanční podložka z neferomagnetického materiálu, pro oddělení snímacího elementu od těla hydraulické pístní tyče.



MB-R10

6900419

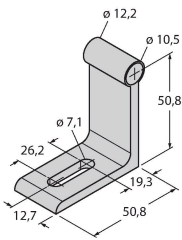
Montážní úchytka pro hlavu senzoru a tyč, pro externí montáž



RB-R10

6900420

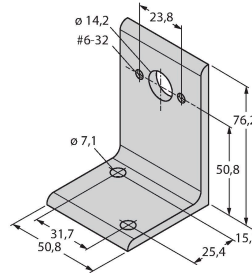
Upevňovací úchytka na tyč, pro externí montáž



MMB-R10

6900004

Upevňovací úchytka snímacího elementu, pro externí montáž



Příslušenství

| Rozměrový náčrtek | Typ | ID č. | |
|-------------------|---------------|----------|--|
| | RKC 6T-2/S618 | U5311-51 | Připojovací kabel, zásuvka M12 přímá 5pinová, délka kabelu: 2 m, materiál kabelu: šedé PVC, kabel s fóliovým stíněním, stínící vodič není připojen ke spojovací matici, k dispozici jsou i jiné délky a provedení kabelu, viz www.turck.com . |
| | RKC6T-2/TXL | 6627031 | Připojovací kabel, zásuvka M12 přímá 5pinová, délka kabelu: 2 m, materiál kabelu: černé PUR; cULus certifikát; k dispozici i jiné délky kabelu a provedení, viz www.turck.cz |