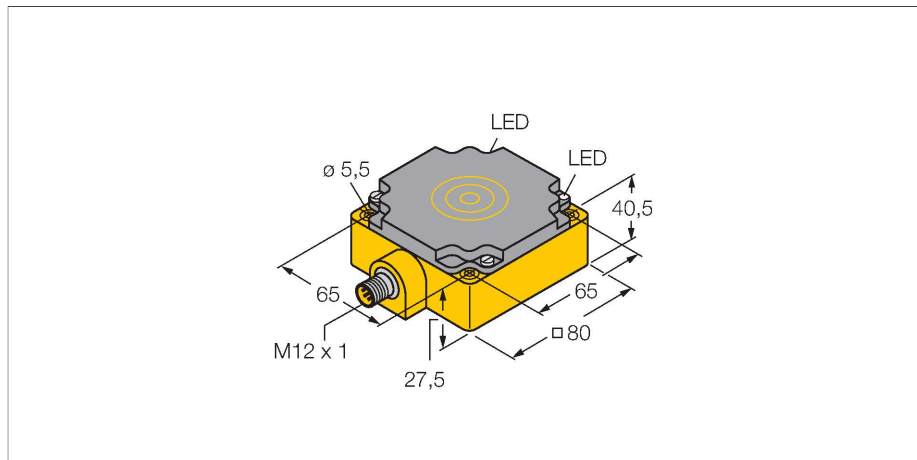


# NI75U-CP80-VP4X2-H1141

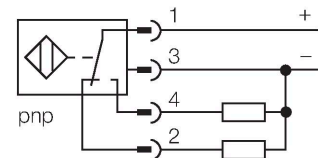
## Indukční senzor – se zvýšenou spínací vzdáleností



### Vlastnosti

- kvádrové pouzdro, výška 41 mm
- plast PBT-GF30-V0
- faktor 1 pro všechny kovy
- odolnost vůči magnetickému poli
- větší snímací rozsah
- rozšířený teplotní rozsah
- vysoká frekvence spínání
- 4drát DC, 10...65 VDC
- přepínací kontakt, PNP výstup
- konektor M12 x 1

### Schéma zapojení



### Technické údaje

|  |   |
|--|---|
| Typ  | NI75U-CP80-VP4X2-H1141  |
| ID č.  | 1540802   |
| <b>Všeobecné údaje</b>                       |   |
| Jmenovitá spínací vzdálenost                 | 75 mm   |
| Provedení                                    | nevestavné  |
| Zajištěná spínací vzdálenost                 | $\leq (0,81 \times S_n)$ mm                                   |
| Opakovatelnost                               | $\leq 2\%$ z rozsahu  |
| Teplotní drift                               | $\leq \pm 10\%$   |
|  | $\leq \pm 15\%$ , $\leq -25\text{ °C}$ v $\geq +70\text{ °C}$ |
| Hystereze                                    | 3...15 %  |
| <b>Elektrické údaje</b>                      |   |
| Napájecí napětí                              | 10...65 VDC   |
| Zvlnění                                      | $\leq 10\%$ $U_{ss}$  |
| DC jmenovitý provozní proud                  | $\leq 200$ mA   |
| Proud naprázdno                              | 15 mA   |
| Zbytkový proud                               | $\leq 0.1$ mA   |
| Zkušební izolační napětí                     | $\leq 0.5$ kV   |
| Ochrana proti zkratu                         | ano / taktovaná   |
| Pokles napětí při $I_s$                      | $\leq 1.8$ V  |
| Ochrana proti přerušení vodiče / přepólování | ano / kompletní   |
| Výstupní funkce                              | čtyřdrát, přepínací, PNP                                      |
| Odolnost vůči stejnosměrnému poli            | 300 mT  |
| Odolnost vůči střídavému poli                | 300 mT <sub>ss</sub>  |
| Třída ochrany                                | ☐   |
| Frekvence spínání                            | 0.25 kHz  |

### Funkční princip

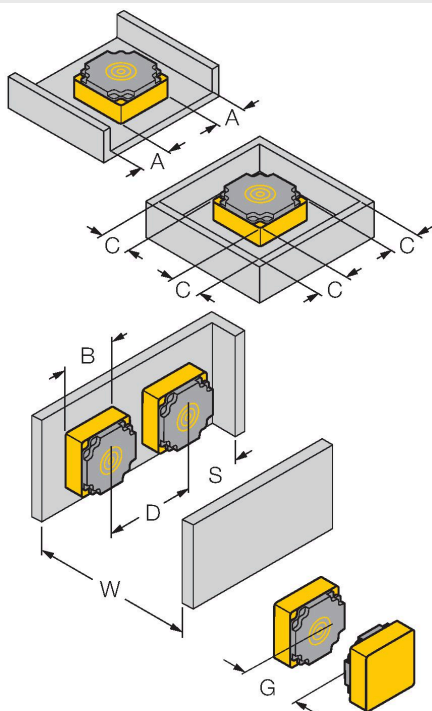
Indukční senzory jsou určeny pro bezkontaktní detekci kovových předmětů bez opotřebení. Senzory uprox Factor 1 mají významné výhody díky jejich patentovanému vícecívkovému systému s feritovými jádry. Rozlišují všechny kovové materiály se stejnou spínací vzdáleností, jsou odolné vůči magnetickému poli a disponují velkou spínací vzdáleností.

## Technické údaje

| Mechanické údaje        |                                    |
|-------------------------|------------------------------------|
| Pouzdro                 | kvádrové pouzdro, CP80             |
| Rozměry                 | 80 x 80 x 41 mm                    |
| Materiál pouzdra        | plast, PBT-GF30-V0                 |
| Materiál aktivní plochy | PBT-GF30-V0                        |
| Elektrické připojení    | konektor, M12 x 1                  |
| Podmínky okolí          |                                    |
| Okolní teplota          | -30... +85 °C                      |
| Odolnost vůči vibracím  | 55 Hz (1 mm)                       |
| Odolnost proti rázům    | 30 g (11 ms)                       |
| Stupeň krytí            | IP67                               |
| MTTF                    | 874 let dle SN 29500 (Ed. 99) 40°C |
| Indikace napájení       | LED, zelená                        |
| Indikace stavu výstupu  | LED, žlutá                         |

## Montážní pokyny

### Montážní pokyny / popis



|                        |        |
|------------------------|--------|
| Vzdálenost D           | 3 x B  |
| Vzdálenost W           | 3 x Sn |
| Vzdálenost S           | 1,5x B |
| Vzdálenost G           | 6 x Sn |
| Vzdálenost A           | 1 x B  |
| Vzdálenost C           | 1 x B  |
| Šířka aktivní plochy B | 80 mm  |

## Příslušenství

Rozměrový náčrtek

Typ

RKC4.4T-2/TEL

ID č.

6625013

Připojovací kabel, zásuvka M12 přímá  
4pinová, délka: 2 m, materiál kabelu:  
PVC, černá, cULus certifikát

