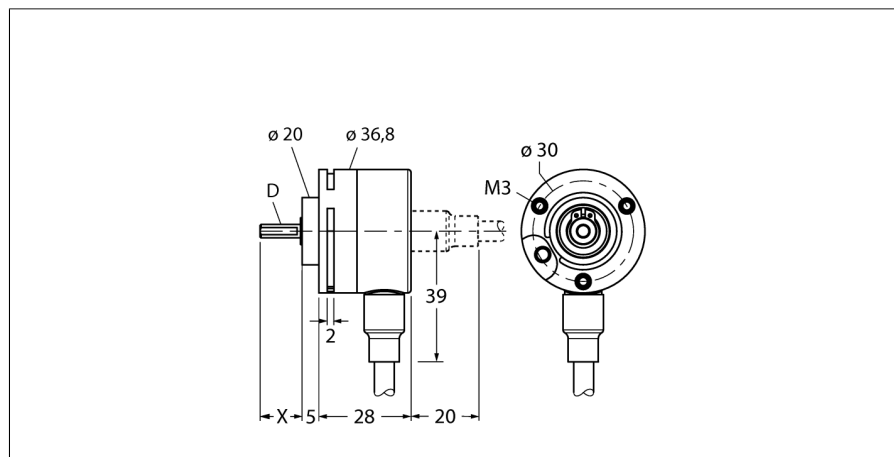


Inkrementální rotační snímač Industrial Line RI-08S6S-2F500-C 1M



- synchro příruba, Ø 36,8 mm
- hřídel, Ø 6 x 12,5 mm
- optický měřicí princip
- materiál hřídele: nerez ocel
- stupeň krytí IP65 ze strany hřídele
- -20 ... +70 °C (pro napájecí napětí > 15 V DC: max +55 °C)
- max. 6000 ot./min
- 5...30 VDC
- připojení 8žilovým kabelem
- pulzní s inverzními signály
- frekvence max. 250 kHz
- 500 impulzů na otáčku

Typ	RI-08S6S-2F500-C 1M
ID č.	1544060

Měřicí princip	optický
----------------	---------

Všeobecné údaje	
Max. rychlost otáčení	6000 rpm
Moment setrvačnosti rotoru	0.4×10^{-6} kgm ²
Rozběhový krouticí moment	< 0.007 Nm
Typ výstupu	inkrementální
Inkrementální rozlišení	500 ppr

Elektrické údaje	
Napájecí napětí U _s	5...30 VDC
Výstupní proud	≤ 20 mA
Ochrana proti zkratu	ano
Max. impulsní frekvence	250 kHz
Úroveň signálu High	min. U _s - 2 V
Úroveň signálu Low	max. 0.5 V
Výstupní funkce	8drát, Push-Pull/HTL, s inverzními signály

Mechanické údaje	
Typ příruby	bez úchytky
Průměr příruby	Ø 36.8 mm
Typ hřídele	hřídel
Průměr hřídele D (mm)	6 mm
Vlnová délka L [mm]	12.5 mm
Materiál hřídele	nerez ocel
Materiál pouzdra	plast
Elektrické připojení	kabel
	radiální
Délka kabelu	1 m
Axiální zatížení hřídele	10 N
Radiální zatížení hřídele	20 N

WH	GND
BN	U _B +
GN	A
YE	A inv.
GY	B
PK	B inv.
BU	0
RD	0 inv.

Podmínky okolí	
Okolní teplota	-20... +70 °C
Odolnost vůči vibracím (EN 60068-2-6)	100 m/s ² , 10...2000 Hz
Odolnost vůči otřesům (EN 60068-2-27)	1000 m/s ² , 6 ms
Protection class housing	IP67
Protection class shaft	IP65