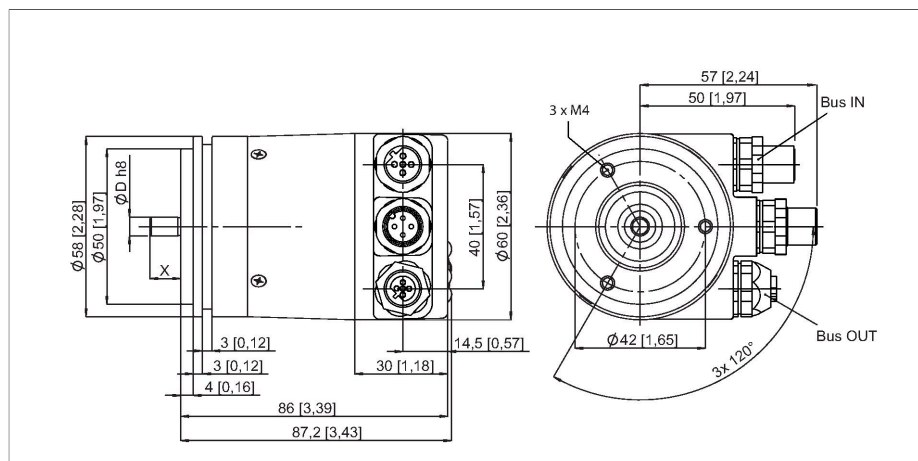


RM-29S10S-9A28B-R3M12

Absolutní rotační snímač - víceotáčkový

Industrial Line



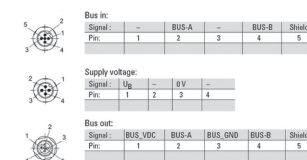
Vlastnosti

- synchronizační příruba, Ø 58mm
- hřídel, Ø 10 x 20 mm
- optický měřicí princip
- materiál hřídele: nerez ocel
- stupeň krytí IP67 ze strany hřídele
- -40 ... +80°C
- max. 3000 ot./ min
- Profibus
- odnímatelný kryt s konektory (3x M12)
- rozlišení na otáčku lze nastavit až na 16 bitů (standardně 13)
- rozlišení počtu otáček 12 bitů max., lze nastavit

Technické údaje

Typ	RM-29S10S-9A28B-R3M12
Ident.č.	1544418
Měřicí princip	optický
Max. Rotational Speed	3000 rpm
Moment setrvačnosti rotoru	4 x 10 ⁻⁶ kgm ²
Rozběhový krouticí moment	< 0.01 Nm
Okolní teplota	-40... +80 °C
Napájecí napětí	10...30 VDC
Proud naprázdno	≤ 120 mA
Ochrana proti přerušení vodiče / přepólování	ano
Komunikační protokol	PROFIBUS-DP
Výstup	absolutní
Rozlišení na otáčku	16 Bit
Rozlišení otáček	12 Bit
	nastavitelný jedootáčkový
Pouzdro	hřídel
Typ příruby	synchronní příruba
Průměr příruby	Ø 58 mm
Typ hřídele	hřídel
Průměr hřídele D (mm)	10
Délka hřídele X	20 mm
Materiál hřídele	ocel
Materiál pouzdra	zinková slitina
Elektrické připojení	připojení sběrnice
	3 x M12

Schéma zapojení



Technické údaje

Axiální zatížení hřídele	40 N
Radiální zatížení hřídele	80 N
Odolnost v solné mlze (EN 60068-2-6)	100 m/s ² , 55...2000 Hz
Odolnost vůči otřesům (EN 60068-2-27)	2500 m/s ² , 6 ms
Protection class housing	IP67
Protection class shaft	IP67

Signál	PB_A	PB_B	Stínění	BUS_VDC	PB_A	BUS_GND	PB_B	Stínění	-
Signal - Pin	BUS in 2	BUS in 4	BUS in 5	BUS out 1	BUS out 2	BUS out 3	BUS out 4	BUS out 5	-
Napájení	U_b	-	0V	-	-	-	-	-	-
Power- Pin	1	2	3	4	5	-	-	-	-